



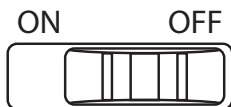
Лазерный нивелир

RGK PR-3M

Как пользоваться прибором

Справа: блокировка маятника

Данный прибор — точный инструмент, который требует осторожного обращения. Когда прибор не используется, маятник всегда должен быть в положении «Off». Блокировка маятника позволяет прибору лучше выдерживать вибрацию и предотвращать возможные повреждения во время транспортировки или в результате падения.



Слева: автоматическое выравнивание

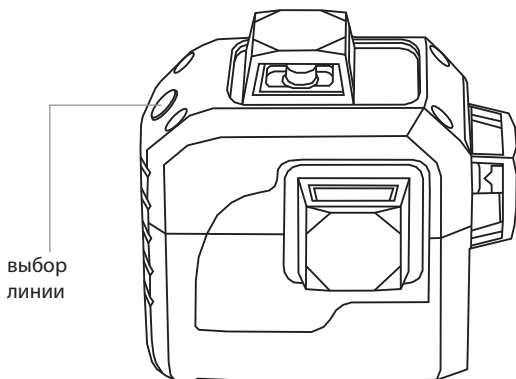
Когда маятник разблокирован «ON», то он может автоматически выравниваться. Чтобы работала функция самовыравнивания, наклон корпуса прибора не должен превышать $3,5^\circ$.



Функции кнопки

Выбор линии: нажатие кнопки выбора линии последовательно переключает возможные варианты. Последовательность приведена ниже:

- при включении загорается горизонтальный луч;
- однократное нажатие одновременно включает горизонтальный луч и вертикальный луч;
- двукратное нажатие одновременно включает горизонтальный луч и вертикальные лучи;
- трёхкратное нажатие возвращает прибор к первоначальной позиции.



Дополнительные функции

Когда прибор находится в режиме блокировки маятника (переключатель с правой стороны), то возможен выбор режима блокировки выравнивания путём нажатия и удерживания кнопки выбора линии в течение 3 сек. Прибор в этом режиме включает лазерные лучи, но при этом маятник заблокирован и выравнивания точности не происходит. В этом режиме прибор можно использовать для некоторых специальных задач, например, выравнивания лестниц. В этом режиме лазерный луч будет мигать каждые 5 сек. для индикации того, что самовыравнивание выключено.

Световая и звуковая индикация

Сигнал о выходе за пределы наклона:

- когда маятник разблокирован и наклон прибора не превышает $3,5^\circ$, то прибор находится в режиме самовыравнивания без какой-либо LED-индикации;
- когда наклон корпуса превышает $3,5^\circ$, то начинает мигать лазерный луч, кроме того, включается звуковой сигнал.

Сигнал о низком заряде батарей

Зелёный индикатор LED включается и начинает медленно мигать, когда рабочее напряжение $<4\text{В}$. В этой ситуации нужно заменить батареи на новые.

Характеристики прибора

Точность	± 2 мм / 5 м
Диапазон самовыравнивания	$\pm 3,5^\circ$
Рабочий диапазон	15 м (внутри помещения) Этот прибор не работает с приёмником!
Тип штатива	1/4"
Характеристики лазера	635 нм, класс лазера II
Рабочая температура	От -10° до 50°
Температура хранения	От -20° до 60°
Размеры	115 x 68 x 107 мм
Непрерывное время работы	5 часов (все лазеры включены)
Защита от пыли и влаги	IP54
Вес	0,8 кг

www.rgk-tools.com