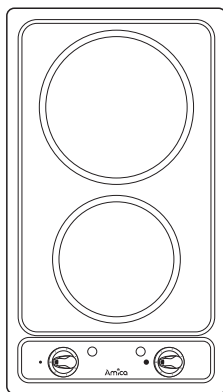


**BHEI3\***

---



---

**(RU) РУКОВОДСТВО ПО ЭКСПЛУАТАЦИИ.....2**

---

**(RO) INSTRUCȚIUNI DE UTILIZARE.....13**

---

## УВАЖАЕМЫЙ ПОКУПАТЕЛЬ,

---

*Плита Hansa – это соединение исключительной простоты обслуживания и идеальной эффективности. По прочтении руководства обслуживание плиты не составит для вас никаких проблем.*

*Плита, которая покинула завод, перед упаковкой подвергалась тщательной проверке по безопасности и функциональности на контрольных стендах.*

*Перед включением плиты просим Вас внимательно ознакомиться с данным руководством. Соблюдение изложенных в нем указаний позволит Вам избежать ошибок в процессе пользования плитой.*

*Руководство следует хранить таким образом, чтобы оно всегда было под рукой. Чтобы избежать несчастных случаев, следует строго соблюдать указания,.*

### **Внимание!**

*Плитой можно пользоваться только после ознакомления с содержанием данного руководства.*

*Установка спроектирована исключительно для варки блюд. Несоответствующее ее применение (напр. для отопления помещений) может быть опасным.*

*Изготовитель оставляет за собой право вносить изменения, не влияющие на действие устройства.*

# СОДЕРЖАНИЕ

---

<b>Указания по безопасности</b> .....	<b>4</b>
Как экономить электроэнергию .....	5
Изъятие из эксплуатации .....	6
<b>Описание изделия</b> .....	<b>7</b>
<b>Установка</b> .....	<b>8</b>
Установка плиты .....	8
<b>Обслуживание</b> .....	<b>9</b>
Перед первым включением плиты .....	9
Обслуживание нагревательных плиток .....	9
<b>Очистка и уход за плитой</b> .....	<b>10</b>
Нагревательные плитки .....	10
Рабочая плита .....	10
<b>Гарантия, обслуживание после продажи</b> .....	<b>11</b>

## ПРИМЕЧАНИЯ ПО БЕЗОПАСНОСТИ

---

- При эксплуатации прибор нагревается, соблюдать предельную осторожность.
- Просим обращать особое внимание на детей поблизости плиты. Непосредственный контакт с работающей плитой грозит ожогом!
- Следует обращать внимание, чтобы другая мелкая бытовая техника, а также её присоединительные электропровода, не прикасалась непосредственно варочной панели, поскольку изоляция такой техники нестойка к воздействию высоких температур.
- Во время жарки плиту не следует оставлять без присмотра. Масла и жиры из-за перегрева или выкипания могут загореться.
- Нельзя допускать до загрязнения варочной панели и заливания её кипящими жидкостями. Если плита загрязнится, её следует немедленно очистить.
- Сначала установите посуду на варочной панели, а затем включайте плиту.
- Не следует ставить на рабочей поверхности - 25 кг.
- Запрещается пользоваться неисправной плитой. Неисправности может устранить только квалифицированный специалист.
- В каждой ситуации, причиной которой является техническая неполадка, следует безусловно отключить электропитание плиты и сообщить о неполадке в сервис-центр.
- Следует строго соблюдать правила и указания этого руководства. Лица, не ознакомившиеся с содержанием руководства, не должны пользоваться плитой.
- Внимание!  
В случае повреждения неотключаемого питательного провода, во избежание опасности он должен быть заменен у производителя или в специализированной ремонтной мастерской квалифицированным специалистом.

## КАК ЭКОНОМИТЬ ЭНЕРГИЮ

---



Тот, кто ответственно использует электроэнергию, не только экономит свои деньги, но и сознательно бережёт окружающую среду. Поэтому давайте поможем

природе – будем экономить электроэнергию! А делается это таким образом:

- Применение соответствующей посуды для приготовления пищи.

Кастрюли с плоским и толстым дном позволяют экономить до 1/3 электроэнергии. Посуду следует прикрывать крышками – в противном случае потребление электроэнергии вырастёт в 4 раза!

- Посуду для приготовления еды следует подобрать к поверхности конфорок. Дно посуды не может быть меньше, чем конфорка (зона нагрева).

- Следует содержать поверхность конфорок и дно кастрюль в чистоте.

Загрязнения мешают теплопередаче – сильные загрязнения можно устранить лишь сильнодействующими веществами, вредными для окружающей среды.

- Без надобности «не заглядывать в кастрюли».

- Вовремя выключать плиту и использовать остаточное тепло.

При длительном приготовлении пищи, нагревательные элементы можно выключить за 5-10 минут до окончания варки. Таким образом мы можем экономить до 20% электроэнергии.

- Не устанавливать плиту в непосредственной близости от холодильников /морозильных камер.

Потребление электроэнергии плитой возрастёт, а это совершенно лишнее.

## РАСПАКОВКА



За время транспорта установка защищена от повреждений при помощи упаковки. После распаковки установки, просим Вас устранить элементы

упаковки способом не угрожающим окружающей среде.

Все материалы примененные для упаковки, не вредят окружающей среде и полностью пригодны для возврата. Они обозначены соответствующим знаком.

Примечание ! Упаковочные материалы (полиэтиленовые мешочки, куски стиропора и пр.), следует держать издали от детей.

## ИЗЪЯТИЕ ИЗ ЭКСПЛУАТАЦИИ



По окончании срока использования данное устройство нельзя выбросить, как обычные коммунальные отходы, его следует сдать в пункт приема и переработки электрических и электронных устройств.

Об этом информирует знак, расположенный на устройстве, инструкции по эксплуатации и упаковке.

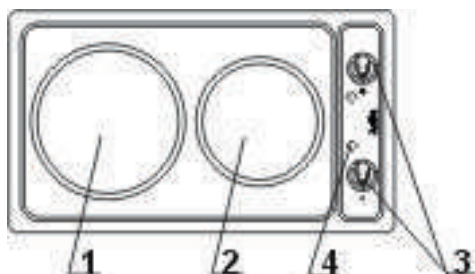
В устройстве использованы материалы, подлежащие повторному использованию в соответствии с их обозначением. Благодаря переработке, использованию материалов или иной формой использования отслуживших срок устройств вы внесете существенный вклад в сохранение окружающей среды.

Сведения о соответствующем пункте утилизации использованного оборудования вы можете получить в местной администрации.

## ОПИСАНИЕ ИЗДЕЛИЯ

---

### ► Описание плиты ВНЕІЗ\*



- 1,2 - нагревательные плитки
- 3 - маховики
- 4 - сигнальная лампочка

## ТЕХНИЧЕСКИЕ ДАННЫЕ

---

- Номинальное напряжение: 230V 1N ~ 50 Hz
- Размеры плиты: 510 x 290 x 40 мм
- Вес 5 kg

### **Плита оборудована:**

- нагревательная плитка  $\varnothing$  145 - 1000 Вт (1500 Вт)
- нагревательная плитка  $\varnothing$  180 - 1500 Вт (2000 Вт)

## УСТАНОВКА

### Установка плиты ВНЕІЗ\*

- подготовить место (отверстие) в настольной плите мебели по размерам, приведенным на монтажном чертеже (рис. А)
- минимальное расстояние, которое следует установить между нижним кожухом плиты и полкой, составляет 80 мм.
- слегка завинтить при помощи шурупа лапки под доской (рис. В),
- подключить плиту при помощи провода по схеме,
- очистить настольную плиту от пыли, установить плиту в отверстие, установить перпендикулярно крепящие лапки и завернуть шурупы до упора,
- щель между настольной плитой и стеклом, лучше всего заполнить силиконом .

Рис. А

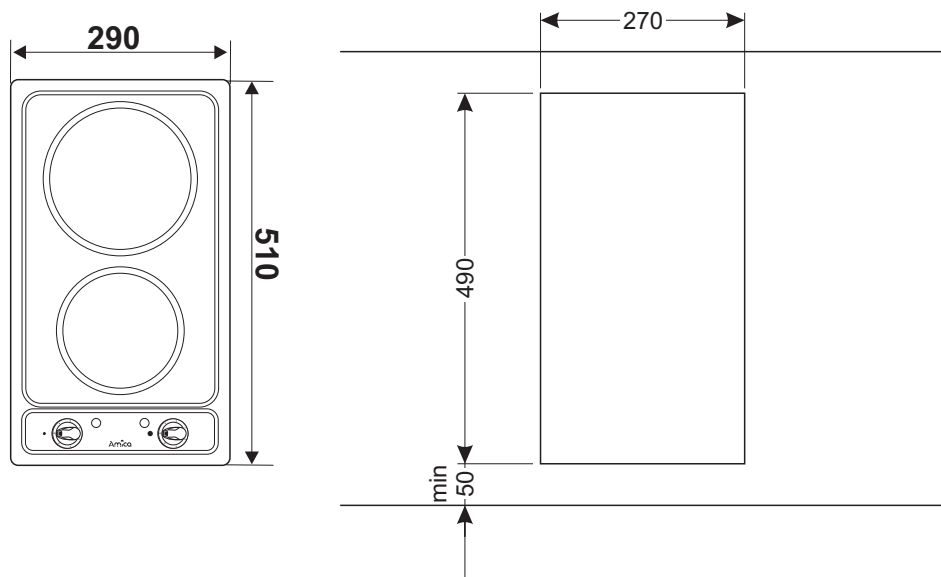
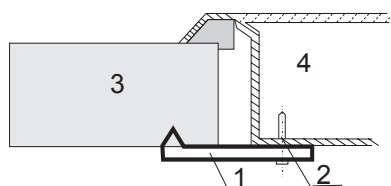


Рис. В



- 1 - крепежная лапка
- 2 - шуруп
- 3 - доска стола
- 4 - рабочая плита



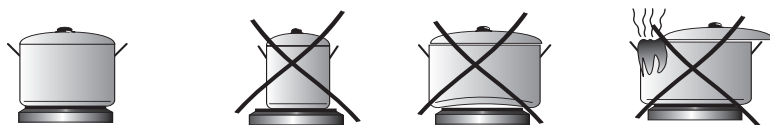
# ОБСЛУЖИВАНИЕ

## До первоначального пуска плиты

- тщательно очистить плиту.
- до первоначального пуска, могут выделяться запахи и потому следует включить в помещении вентиляцию, или открыть окно,
- произвести операции по обслуживанию, соблюдая указания по безопасности.

## Подбор посуды

Правильно подобранная посуда должна иметь дно, размер и форма которого были бы приблизительно равны поверхности используемой зоны нагрева. Не следует пользоваться посудой с вогнутым или выпуклым дном. Надо помнить, чтобы посуда всегда имела хорошо подобранную крышку. Загрязнённая поверхность зон нагрева и кастрюль мешает полностью использовать тепло.

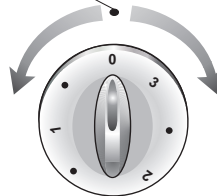


## Включение нагревательной плиты.

Включение выбранного нагревательного поля (1,2) происходит путем поворота маховика (3), в этот момент загорится контрольная лампочка (4), степень нагрева поля регулируется установкой маховика.

- МИН. Подогрев
- 1 Тушение овощей, медленная варка
- Варка супов, большого количества еды
- 2 Медленная жарка
- Приготовление на гриле мяса, рыбы
- 3 МАКС. Быстрое разогревание, быстрая варка, жарка
- 0 Выключение

Выключено



### Внимание!

Обратите внимание на:

- чистоту плитку - грязная плитка не переносит всей мощности,
- защищайте плитку перед коррозией,
- выключайте плитку прежде чем снимаете посуду,
- не оставляйте на включенной плитку посуды с блюдами, приготовленными на жирах, маслах без присмотра, горячий жир подвергается самовоспламенению.

Текущий уход пользователя за содержанием плиты в чистоте и соответствующее ее консервирование, имеют большое влияние на продолжительность и безотказность работы



**Перед началом чистки плиту нужно выключить, обращая внимание на то, чтобы все ручки находились в положении „●” / „0”. Чистку можно начинать только после того, как плита остыгнет.**

### Нагревательные плитки

Засорение, напр. пригоревшие остатки блюд с поверхности плиток устраняем при помощи тряпочки (черную поверхность плитки не следует ни в коем случае мыть ни скоблить). Декоративные кольца из нержавеющей стали следует мыть при использовании жидкостей для мойки посуды или деликатных жидких средств для скобления. Затем, следует их вытереть до суха.

Поверхности плиток от времени до времени протираем вазелиновым или силиконовым маслом. Не следует употреблять для этой цели звериные и растительные жиры, такие как сливочное масло, топленое сало, растительное масло и пр.

### Рабочая плита

◆ **Эмалированную рабочую плиту** следует чистить при помощи теплой воды с добавкой небольшого количества жидкостей для мойки посуды. Сильные засорения можно устранить исключительно деликатными средствами для скобления посуды.

### Периодический осмотр

Помимо действий, необходимых для поддержания плиты в чистоте, следует:

- проводить периодические проверки работы элементов управления и рабочих групп плиты. После истечения гарантийного срока, минимум раз в два года, следует производить осмотр технического состояния плиты в сервисном центре,
- устранять выявленные эксплуатационные дефекты,
- при необходимости провести замену вышедших из строя деталей и узлов

**Внимание!** Все ремонтные и регулиционные работы должны производиться соответствующим сервисным центром или мастером, имеющим необходимую квалификацию и допуск.

# ГАРАНТИЯ, ОБСЛУЖИВАНИЕ ПОСЛЕ ПРОДАЖИ

## Гарантия

Гарантийные обязательства в соответствии с гарантийным талоном  
-Изготовитель не несет ответственности за какие бы то ни было повреждения, вызванные неправильным обращением с устройством.

## Обслуживание после продажи

В случае возникновения проблем, связанных с использованием оборудования Hansa, авторизованный сервисный центр окажет Вам профессиональную помощь. Список сервисных центров можно посмотреть на нашем сайте [www.hansa.org.ru](http://www.hansa.org.ru)

*Пожалуйста, впишите сюда данные, указанные на устройстве*

Тип ..... Заводской номер .....

### **Заявление производителя**

*Производитель настоящим заявляет, что этот прибор соответствует основным требованиям нижеуказанных европейских директив:*

- *низковольтной директивы 73/23/ЕЕС,*
  - *директивы электромагнитной совместимости 89/336/ЕЕС,*
- и поэтому прибор был обозначен **С** **Е** и на него была выписана **декларация соответствия**, предоставляемая органом, контролирующим рынок.*



**RO**

## STIMAT CUMPĂRĂTOR!

---

*Plita Hansa - este simplă în exploatare și foarte efektivă. După ce veți face cunoștință cu instrucțiunea dată, exploatarea instalației nu vă va crea mici o problemă.*

*Instalația, fabricată de uzină, înainte de a fi împachetată a fost supusă unui control riguros, referitor la siguranță și funcționalitate la punctele de control.*

*Vă rugăm să faceți cunoștință cu instrucțiunea dată înainte de a conecta instalația. Respectarea indicațiilor din instrucțiune vă garantează utilizarea corectă a instalațiilor.*

*Păstrați instrucțiunea la îndemână. Respectați indicațiile cu strictețe pentru a preîntîmpina accidentele.*

### **Atenție!**

*Instalația trebuie utilizată doar după ce faceți cunoștință cu instrucțiunea de exploatare.*

*Instalația trebuie utilizată doar în condiții casnice, pentru prepararea bucatelor. Utilizarea necorespunzătoare (de exemplu pentru încălzirea încăperilor) poate fi periculoasă.*

*Producătorul păstrează după sine dreptul de a aduce modificări, ce nu ar influența la funcționarea instalației.*

# CUPRINS

---

Instrucțiuni privind tehnica de securitate.....	16
Cum economisim energia electrică.....	17
Lichidarea instalației.....	18
Descrierea instalației.....	19
Insatalarea.....	20
Insatalarea instalației.....	21
Deservirea.....	21
Anterior primei conectări a instalației.....	21
Deservireasuprafețelordeîncălzire.....	21
Curățareașiîngrijirea instalației.....	22
Reșou de încălzire.....	22
Plită de lucru.....	22
Garanția, deservirea după vânzare.....	23

## INDICAȚII PRIVIND TEHNICA DE SECURITATE

---

- La utilizare instalația se încălzește, trebuie de respectat distanța cu atenție maximă.
- Rugăm să atrageți atenție deosebită copiilor aflați în apropierea instalației. Contactul direct cu plita poate duce la arsuri !
- Trebuie să atrageți atenție ca altă tehnică casnică mai mică sau firele de contact ale acestora, să nu se afle în contact direct cu suprafața de pregătire, deoarece izolația acestei tehnici nu este rezistentă la contactul cu temperaturile ridicate.
- În timpul preparării, instalația nu se recomandă de lăsat fără supraveghere. Uleiurile și grăsimile la supraîncălzire pot să ia foc.
- Nu se admite murdărirea exagerată a suprafeței de preparare cât și udarea acestora cu lichide fierbinți. Dacă instalația se murdărește aceasta trebuie curățată imediat.
- Mai întâi poziționați vasele pe instalație, apoi conectați instalația.
- Nu se recomandă să puneți pe suprafața de lucru – 25 kg.
- Se interzice utilizarea instalației defectate. Defectele trebuie înlăturate de către un specialist calificat.
- În fiecare situație, când drept pricină apare un defect tehnic, trebuie de deconectat instalația și de adus la cunoștința centrului de deservire acest lucru.
- Trebuie de respectat cu strictețe regulile și indicațiile instrucțiunii date. Persoane, ce nu au făcut cunoștință cu conținutul instrucțiunii nu ar trebui să utilizeze instalația.
- Atenție!

În caz de deteriorare a firului electric, pentru a exclude un eventual pericol acesta trebuie să fie schimbat de către producător sau de către un specialist calificat al unei atelier de reparație de specialitate.



## CUM ECONOMISIM ENERGIA

---



Acela, care utilizează cu grijă energia electrică nu doar își economisește propriii bani, dar respectă și mediul înconjurător.

Deci, haideți să-i ajutăm mediului înconjurător, na-

turii - prin economisirea energiei electrice!  
În felul următor:

- Utilizarea vaselor corespunzătoare pentru prepararea bucatelor. Cratițe cu fundul plat și gros permit economisirea a pînă la 1/3 din energie. Vasele trebuie acoperite cu capace – în caz contrar se consumă de 4 ori mai multă energie!
- Vasele pentru prepararea bucatelor trebuie să corespundă diametrului ochiului. Fundul vasului nu poate fi mai mic, decît ochiul plitei (zona de încălzire).
- Suprafața instalației și fundurile vaselor trebuie păstrate în curățenie. Murdăria – încurcă transmiterea căldurii – murdărirea excesivă poate fi înlăturată doar prin utilizarea soluțiilor cu efect puternic, care sunt dăunătoare mediului înconjurător.
- Fără necesitate „nu ridicăți capacul”.
- Deconectați instalația la timpul potrivit și folosiți căldura rămasă. La prepararea îndelungată a bucatelor, elementele de căldură pot fi deconectate cu 5-10 minute înainte de finisarea fierberii. În așa mod putem economisi pînă la 20% energie electrică.
- Nu instalați instalația în apropierea frigiderilor/ congelatoarelor. Consumul de energie electrică se va mări, fără necesitate.

## SCOATEREA AMBALAJULUI



Pe perioada transportării instalației, aceasta este protejată de deteriorări prin ambalaj. După scoaterea ambalajului, Vă rugăm să înlăturați elementele ambala-

jului printr-un mod ce nu dăunează mediului înconjurător.

Toate materialele utilizate la confecționarea ambalajului, nu dăunează mediului înconjurător și pot fi returnate. Acestea sunt însemnate în modul corespunzător.

**Mențiune!** Materialele utilizate la confecționarea ambalajului (săculețele din polietilenă, bucățelele de siropor ș.a.) nu trebuie păstrate la îndemâna copiilor.

## LICHIDAREA INSTALAȚIILOR UZATE



După expirarea termenului de exploatare, instalația dată nu se lichidează împreună cu alte deșeuri comunale, el trebuie predat la punctul de primire și utilizare a instalațiilor electrice și electronice. Despre acest fapt

ne informează simbolul, de pe instalație, de pe instrucțiune sau de pe ambalaj.

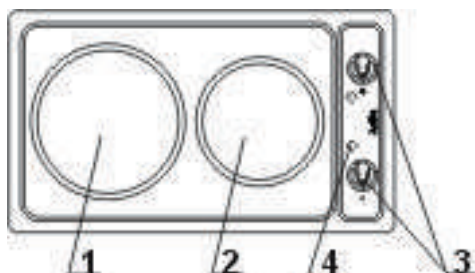
Masele plastice din instalație pot fi utilizate repetat conform destinației acestora. Prin utilizarea repetată, utilizarea materialelor sau alte forme de utilizare a instalațiilor uzate, Vă aduceți contribuția la păstrarea mediului înconjurător.

Informația referitor la lichidarea instalațiilor uzate Vă poate fi oferită de administrația locală.

## DESCRIEREA INSTALAȚIEI

---

### ► Descrierea plitei BHEI3 \*



- 1,2 – suprafețe de încălzire
- 3 – selectoare
- 4 – lampa de semnalizare

## DATE TEHNICE

---

- tensiune nominală: 230V 1N ~ 50 Hz
- mărimea plitei: 510 x 290 x 40 mm
- Greutatea: 5 kg

### Plita are în componență:

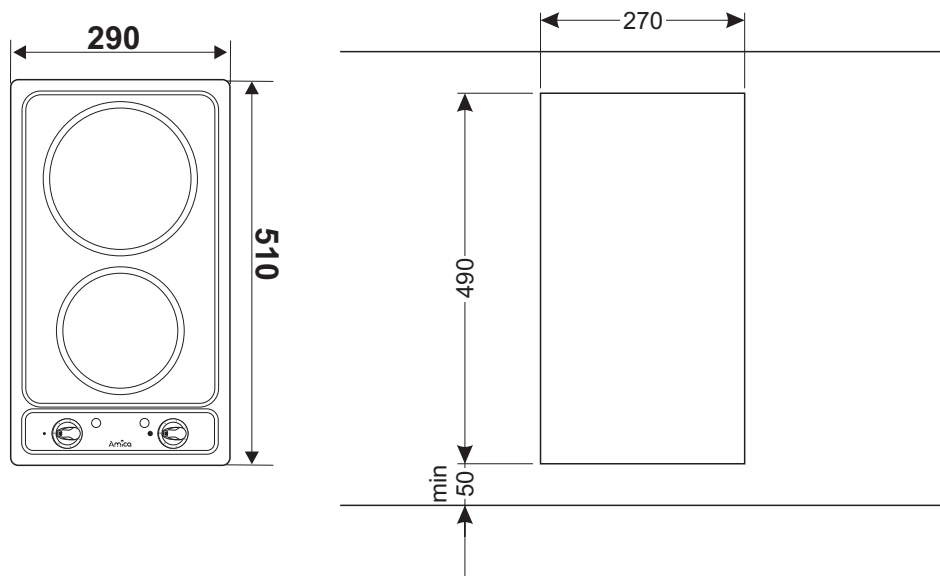
- suprafață de încălzire 145 – 1000W (1500W)
- suprafață de încălzire 180 – 1500W (2000W)

# INSTALAREA

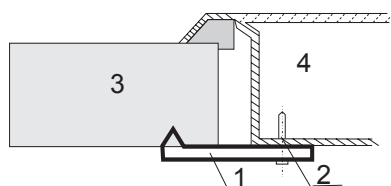
## Instalarea plitei BHEI3\*

- Pregătiți locul (orificiul) în conformitate cu dimensiunile instalației, din planul indicat (desen A).
- Distanța minimă, care trebuie respectată între carcasul de jos a instalației și poliță – 80 mm.
- De înșurubat ușor cu ajutorul șurubului plăcile de fixare sub placă (desen B),
- De conectat plita cu ajutorul firului în conformitate cu schema indicată,
- De curățat plita de praf, de instalat plita în orificiu, de montat perpendicular plăcile de fixare și de înșurubat șurubul pînă la sfîrșit,
- Spațiul între plită și sticlă, cel mai bine ar fi de completat cu silicon.

Desen A



Desen B



- 1 – plăci de fixare
- 2 – șurub
- 3 – tabla mesei
- 4 – plita de lucru

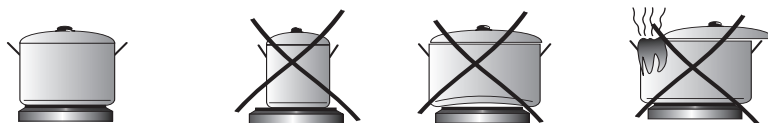
## DESERVIREA

### Pînă la prima conectare a instalației

- Instalația trebuie bine curățată.
- Pînă la prima conectare a instalației se pot strecura mirosuri deaceea în încăperea unde se află instalația trebuie conectat sistemul de ventilare, sau de deschis geamul.
- Trebuie de efectuat operațiuni de deservire, respectînd indicațiile privind tehnica de securitate.

### Alegerea vaselor

Vasele trebuie alese în modul corespunzător, așa încît fundul, mărimea și forma să corespundă suprafeței de încălzire. Nu se recomandă utilizarea vaselor cu fundul concav sau convex. Deasemenea trebuie întotdeauna de ales bine capacul. Suprafața murdară a zonelor de încălzire sau a vaselor nu permite utilizarea corectă a căldurii emanate.

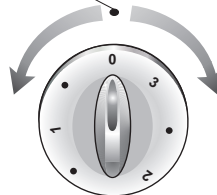


### Conectarea suprafeței de încălzire.

Conectarea zonei de încălzire selectate (1,2) se efectuează prin rotirea selectorului (3), moment în care se va conecta lampa de control (4), nivelul de încălzire a zonei se selectează prin rotirea selectorului.

- Min. Încălzirea  
1 Legume înăbușite, fierbere lentă
- Fierberea supelor, a unei cantități mari de bucate  
2 Prăjire lentă
- Prepararea cărnii și a peștelui la gril  
3 Max. Încălzirea rapidă, fierberea rapidă, prăjirea
- 0 Deconectarea

Deconectarea



### Atenție !

Atrageți atenție la:

- curățenia instalației – o instalație murdară nu suportă toată intensitatea,
- păziți instalația de corozie,
- deconectați instalația înainte de a lua vasele de pe ea,
- nu lăsați fără atenție pe instalația conectată, vase cu bucate preparate pe baza grăsimilor, uleiurilor, grăsimile înfierbîntate pot lua foc.

# ÎNGRIJIREA ȘI CURĂȚAREA

Îngrijirea curentă a instalației de către utilizator – menținerea instalației în curățenie și conservarea acesteia, au o mare importanță asupra funcționării îndelungate a instalației.



**Înainte de a începe curățarea instalației, aceasta trebuie deconectată, atrăgând atenție ca toate butoanele să se afle în poziție „●”/ „0”. Curățarea poate fi începută doar după ce instalația se răcește.**

## Suprafețele de încălzire

Murdăririle, de exemplu resturile de mâncare arse, trebuie șterse de pe aceste suprafețe cu ajutorul cârpelor (suprafața de culoare neagră a instalației nu se recomandă de spălat). Sferele decorative din inox, se recomandă a fi spălate cu ajutorul detergenților delicat. Apoi, trebuie șterse pînă la uscarea totală.

Suprafețele instalației din cînd în cînd, trebuie șterse cu vazilin sau ulei de silikon. Nu se recomandă pentru utilizarea în acest scop grăsimi animaliere și vegetale, de exemplu ulei de floarea soarelui, slănină topită, unt ș.a..

## Suprafețele de lucru

Suprafața de lucru emaliată trebuie curățată cu ajutorul apei calde cu adăugarea unei cantități mici de detergenți. Murdărirea intensivă poate fi înlăturată cu ajutorul detergenților abrazivi.

## Controlul periodic

În afara acțiunilor, necesare pentru pen tru păstrarea instalației în curățenie, mai este necesar:

- de efectuat control periodic a elementelor de comandă și a grupelor de funcționare a instalației. După expirarea termenului de garanție, minim o dată la doi ani, trebuie de efectuat controlul situației tehnice a instalației la centrul de deservire;
- de înlăturat defectele ce se ivesc în procesul de exploatare;
- în caz de necesitate de schimbat elementele care sau defectat;

## Atenție!

Toate lucrările de reparație trebuie efectuate de către centrul de deservire respectiv sau de către un specialist cu calificarea necesară.

# GARANȚIA, DESERVIREA DUPĂ ACHIZIȚIONARE

## Garanția

Obligațiile de garanție corespund talonului de garanție.

- Producătorul nu duce răspundere de defectarea instalației, produsă prin utilizarea necorespunzătoare a instalației.

## Deservirea după achiziționare

În cazul apariției problemelor, ce țin de utilizarea utilajului Hansa, centrul de deservire autorizat vă va acord ajutor profesional. Lista centrelor de deservire poate fi studiată pe situl [www.hansa.org.ru](http://www.hansa.org.ru)

*Vă rugăm, să indicați aici datele, menționate pe instalație*

*Tipul.....*

*Numărul de fabrică.....*

## **Declarația producătorului**

*Prin prezenta producătorul declară, că această instalație corespunde cerințelor de bază a directivelor europene:*

- Directiva vîlților scăzuți 73/23/EEC,*
- Directivele cumularea electromagnetice 89/336/EEC,*

*Deaceea instalația conține semnul **CE** și a fost eliberată declarația de corespondere, eliberată de organul, ce controlează piața.*

**Amica Wronki S.A.**  
**Польша, 64-510**  
**Ул. Мицкевича, 52**  
**тел. + 48 67 25 46 100**  
**факс + 48 61 85 53 101**

---