

BRABIX®

РУКОВОДСТВО ПО ЭКСПЛУАТАЦИИ

КРЕСЛО MG-300

Поздравляем Вас с приобретением кресла марки BRABIX!

Чтобы обеспечить максимальный комфорт, перед эксплуатацией рекомендуем отрегулировать все механизмы кресла в соответствии с весом и индивидуальными предпочтениями пользователя.

РЕКОМЕНДАЦИИ ПО ЭКСПЛУАТАЦИИ

- При сборке строго соблюдайте порядок, указанный на обороте.
- Кресло не предназначено для эксплуатации при температуре ниже 0° С.
- Не вставляйте ногами на сиденье кресла, это может привести к падению и получению травмы.
- Рекомендуемая нагрузка на кресло – 100 кг.
- Протирайте влажной тканью, смоченной в умеренном растворе моющего средства. Для трудновыводимых пятен используйте специальные пятновыводители в соответствии с инструкцией их производителя.
- Возможен неприятный запах, исходящий от обивки кресла. Запах нетоксичен и выветривается в течение 2 дней эксплуатации.

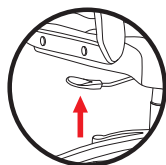
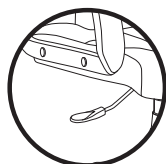


ВНИМАНИЕ! При доставке и сборке кресла в холодное время года приступать к эксплуатации спустя 3 часа после его нахождения в помещении с комнатной температурой. Несоблюдение данного условия может повлечь преждевременный выход из строя газпатрона.

РЕГУЛИРОВКА ВЫСОТЫ СИДЕНЬЯ

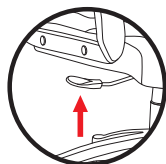
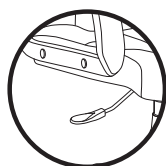
Опускать сиденье, сидя в кресле.

Потяните рычаг
вверх.






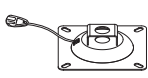
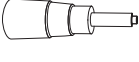
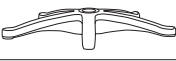

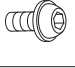



Для поднятия сиденья – необходимо
привстать.

Потяните рычаг
вверх.



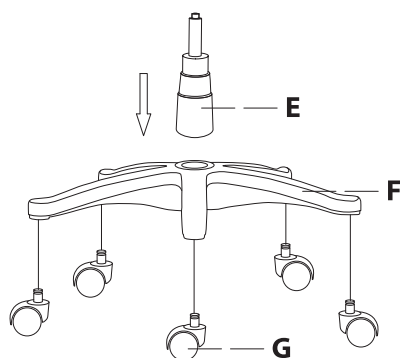
BRABIX®

КОМПЛЕКТАЦИЯ МОДЕЛИ КРЕСЛА MG-300

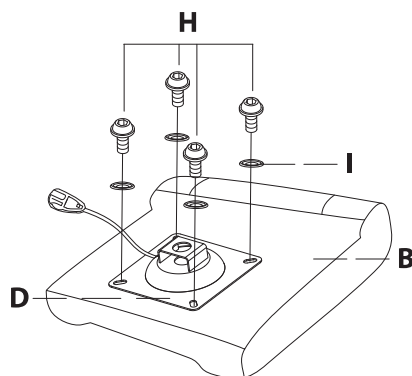
| | | | | |
|--|--|---|--|--|
| A  1 шт. | B  1 шт. | C  правый и левый 1 шт. | D  1 шт. | E  1 шт. |
| F  1 шт. | G  5 шт. | H  12 шт. | I  4 шт. | J  8 шт. |
| K  1 шт. | | | | |

ИНСТРУКЦИЯ ПО СБОРКЕ

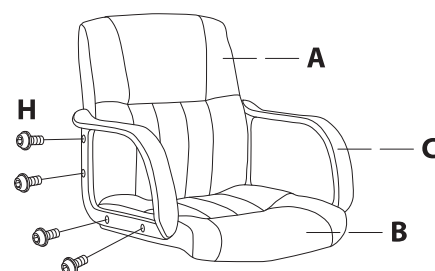
1 Установка роликов и газпатрона



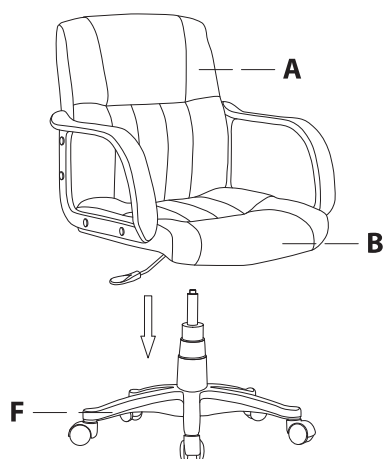
2 Установка механизма регулировки высоты



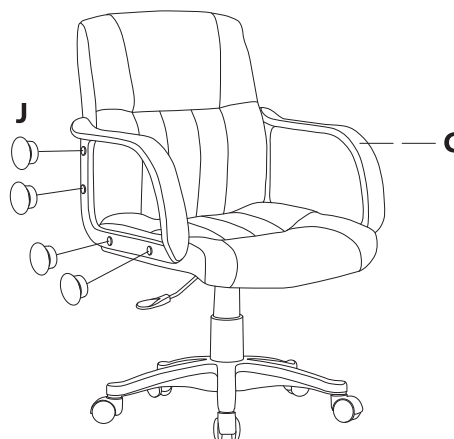
3 Крепление подлокотников к спинке и сиденью



4 Установка спинки и сиденья



5 Установка заглушек



ГАРАНТИЙНЫЕ ОБЯЗАТЕЛЬСТВА

Срок гарантии изделия 12 месяцев.

Гарантийные обязательства действительны только при условии надлежащего использования и хранения товара покупателем.

Основанием для гарантии является документ, подтверждающий покупку товара (товарный и кассовый чек, накладная и т. п.).

При обнаружении дефектов производственного характера в течение гарантийного срока следует обратиться по месту приобретения изделия.

ГАРАНТИЯ НЕ РАСПРОСТРАНЯЕТСЯ В СЛУЧАЕ:

- наличия явных следов механических повреждений (удар, падение, порез и т. п.);
- неправильного использования изделия, или его использования не по назначению, или в условиях, не предусмотренных производителем.