

РУКОВОДСТВО ПОЛЬЗОВАТЕЛЯ

iBoto Smart L920W Aqua



Перед использованием устройства внимательно прочтите данное
Руководство пользователя и сохраните его для дальнейшего
использования

iBoto

iBoto



Привет, я iBoto! Рад появиться в твоём доме!
Прочти руководство, чтобы лучше меня узнать!

Содержание

1. Инструкция по безопасности	4
2. Детали изделия	6
2.1 Наименование деталей	6
3. Операции	8
3.1 Меры предосторожности	8
3.2 Подготовка	9
3.3 Зарядка устройства	9
3.4 Скачивание приложения	11
3.5 Эксплуатация прибора	11
3.6 Использование функции подметания	13
4. Техническое обслуживание деталей	14
4.1 Водяной бак и щетка для влажной уборки	14
4.2 Пылесборник и фильтр	15
4.3 Роликовая и боковая щетки	16
4.4 Разъемы для зарядки, датчики падения и буферная линза переднего датчика	16
4.5 Ведущее и универсальное колеса	18
5. Устранение неполадок	19
6. Технические характеристики изделия	21
7. Гарантийный талон №	22
8. Условия гарантии	23

Благодарим вас за покупку iBoto Smart L920W Aqua робота-пылесоса.
Мы надеемся, что данное устройство сделает уборку вашего дома простой и приятной.

1. Инструкция по технике безопасности

Перед использованием данного изделия внимательно прочитайте нижеприведенную инструкцию. Пожалуйста, сохраните данную инструкцию.

Меры предосторожности

- 1) Пожалуйста, выключите прибор, если он не использовался в течение более одного месяца, или если он не находится на зарядной базе.
- 2) После работы устройство должно быть правильным образом подключено к зарядному устройству
- 3) Заранее устраните возможные проблемы в процессе уборки. Пожалуйста, уберите с пола любые предметы, например кабели питания или другие вещи, которые могут помешать устройству. Обязательно подоткните бахрому ковра, поднимите занавески и скатерти над землей.
- 4) Если в процессе уборки устройство может упасть со ступеньки, убедитесь в том, что оно может ее определить и предотвратить падение. Во избежание падения устройства возможно потребуется установить физическое ограничение на краю. Убедитесь в том, что физический барьер не представляет опасности для прохода.
- 5) Используйте прибор в соответствии с инструкцией. Используйте аксессуары, рекомендованные производителем или приобретенные у производителя.
- 6) Убедитесь в том, что напряжение источника питания соответствует напряжению, указанному на зарядном устройстве.
- 7) Перед использованием изделия убедитесь в том, что пылесборник и фильтр установлены правильно.
- 8) В целях безопасности, в случае повреждения кабеля питания, он должен быть заменен производителем или его агентами, осуществляющими пост-продажное обслуживание.
- 9) Перед чисткой и обслуживанием отключите электропитание устройства.
- 10) Перед чисткой и обслуживанием устройства вынимайте вилку из розетки.
- 11) Перед утилизацией устройства отключите его от зарядной базы, выключите питание и извлеките аккумулятор.
- 12) Перед утилизацией устройства выньте аккумулятор и выбросьте его в соответствии с местным законодательством.
- 13) Следуйте местным законам по утилизации бывших в употреблении аккумуляторов.
- 14) Используйте устройство только в домашних условиях. Не используйте его на открытом воздухе, в коммерческих или промышленных зонах.
- 15) Не используйте устройства в комнате, в которой спит ребенок.
- 16) Не используйте устройство, если кабель питания или вилка повреждены. Не используйте устройство, если оно упало, повреждено, находится на улице или под дождем, что препятствует его корректной работе. В целях безопасности устройство должно пройти ремонт от производителя или его агентов, осуществляющих пост-продажное обслуживание.
- 17) Используйте устройство в соответствии с инструкцией по эксплуатации. Мы не несем ответственности за ущерб, вызванный ненадлежащим использованием изделия.



1. Инструкция по технике безопасности

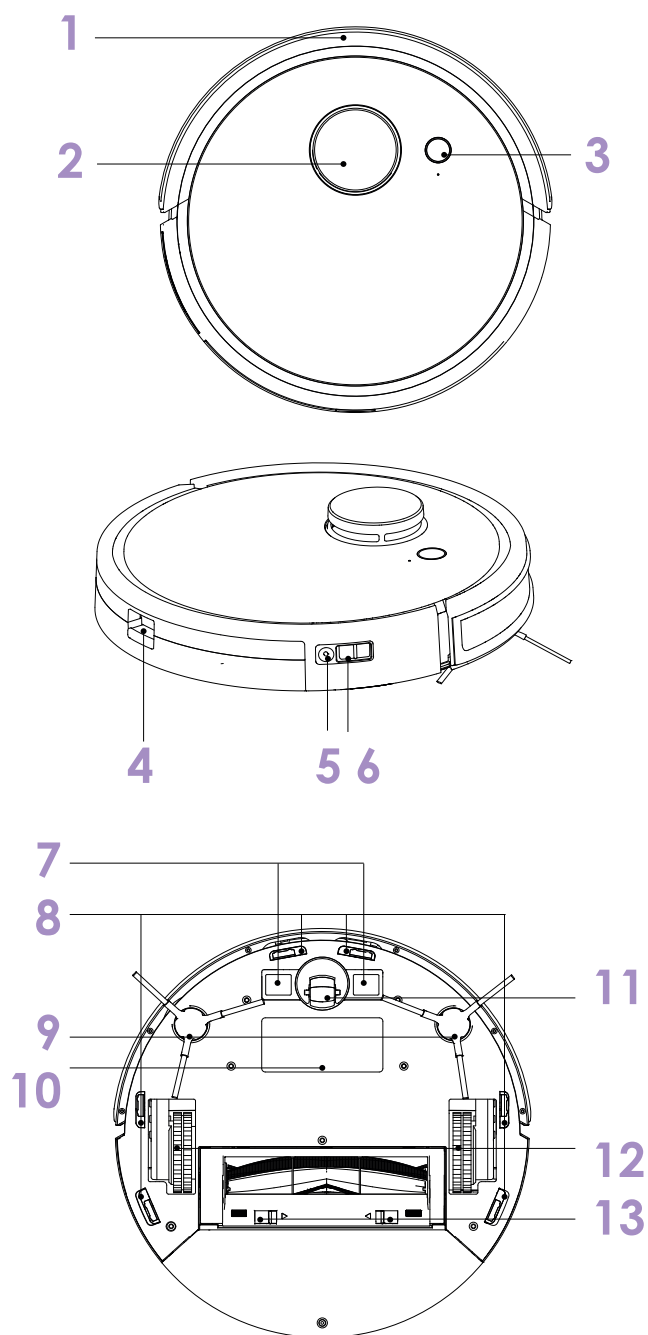
Внимание:

- 1) Это относится только к оригинальному зарядному устройству, специально поставляемому производителем. Пользователям запрещено заменять аккумулятор самостоятельно. Если есть подозрения относительно того, что аккумулятор поврежден, обратитесь к производителю, авторизованному дилеру или аналогичным специалистам для его замены.
- 2) Не используйте устройство вблизи открытого огня и хрупких предметов.
- 3) Рабочая температура продукта колеблется от -5 °C до 40 °C. Не следует использовать изделие при слишком высокой или слишком низкой температуре.
- 4) Избегайте попадания пальцев, волос или тканей в отверстия или движущиеся части изделия.
- 5) Не используйте устройство во влажной среде или на мокрой земле.
- 6) Не используйте устройство для сбора частиц, которые могут засорить всасывающий канал, например камней, больших частиц бумаги и т. д.
- 7) Не используйте устройства для сбора легковоспламеняющихся веществ, например бензина, тонеров для принтеров или копировальных машин; не используйте устройства в легковоспламеняющихся местах.
- 8) Не используйте устройства для всасывания горящих частиц, например сигарет, пепла или чего-либо, что может привести к пожару.
- 9) Не кладите ничего на всасывающий канал и регулярно очищайте его, например, от пыли, ваты, волос. Не используйте устройство, если оно уже загрязнено.
- 10) Во избежание повреждений используйте кабель питания с осторожностью. Не используйте кабель питания для подтягивания устройства и зарядного устройства. Не используйте кабель питания в качестве ручки. Избегайте зажима кабеля питания дверью. Не протягивайте кабель питания по острым углам. Не используйте устройства на линии электропередачи; кабель питания следует держать вдали от источников тепла.
- 11) Не используйте зарядное устройство, если оно повреждено; его должен отремонтировать или заменить производитель, авторизованный дилер или аналогичные специалисты во избежание опасности.
- 12) Не сжигайте устройства, даже если оно было серьезно повреждено, так как аккумулятор внутри может взорваться.
- 13) При зарядке батареи используйте только съемный блок питания CH1822.
- 14) Устройство не предназначено для использования детьми в возрасте до 8 лет, а также лицами с ограниченными физическими, сенсорными или умственными способностями, если они находятся без надзора, или если для них не был проведен инструктаж по безопасному использованию устройства лицом, ответственным за их безопасность. Не позволяйте детям кататься на устройстве или играть с ним.

2.1 Наименование деталей

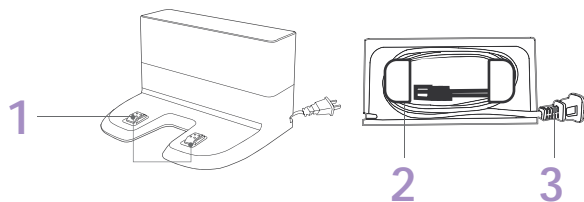
Основной блок

- 1 Сборка датчиков переднего бампера
- 2 Модуль лазерного сканирования (LDS)
- 3 Кнопка AUTO (пуск/стоп)
- 4 Кнопка отсоединения пылесборника и водяного бака
- 5 Кнопка сброса
 - Кнопка настройки сети:
Коротко нажмите кнопку  ,
Вы услышите аудиосообщение «I'm ready for network setup» (Я готов к настройке сети);
 - Восстановление заводских настроек: Удерживайте кнопку  в течение трех секунд,
Аудиосообщение «Reset to default settings» (Сброс настроек по умолчанию),
(Используйте эту клавишу с осторожностью)
- 6 Включатель питания
- 7 Разъемы для зарядки
- 8 Датчики падения
- 9 Боковая щетка
- 10 Аккумулятор
- 11 Универсальное колесо
- 12 Ведущее колесо
- 13 Кнопка отсоединения роликовой щетки



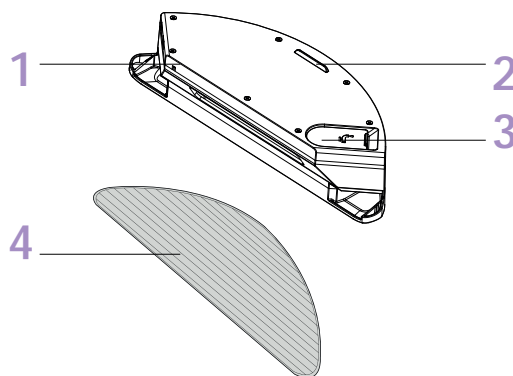
Сборка зарядной базы

- 1 Разъемы зарядной базы
- 2 Паз для хранения кабеля
- 3 Разъем питания



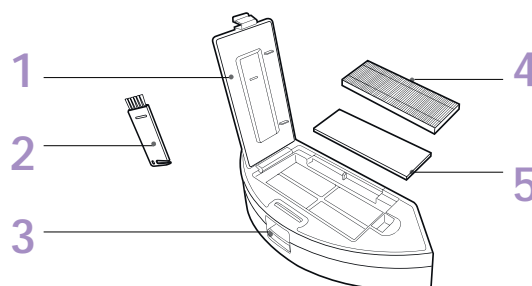
Водяной бак

- 1 Водяной бак
- 2 Кнопка отсоединения водяного бака
- 3 Резиновая заглушка порта впрыска воды
- 4 Щетка



Сборка пылесборника

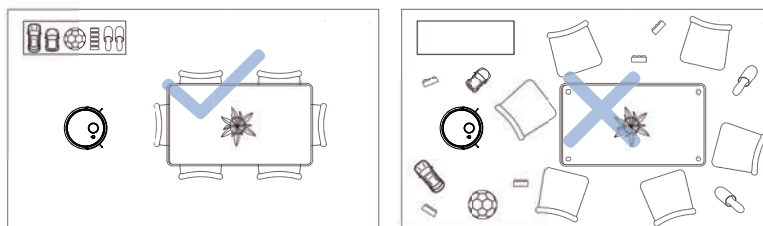
- 1 Крышка пылесборника
- 2 Инструмент для уборки
- 3 Кнопка отсоединения мусорного бака
- 4 HEPA
- 5 Губчатый фильтр



3.1 Меры предосторожности

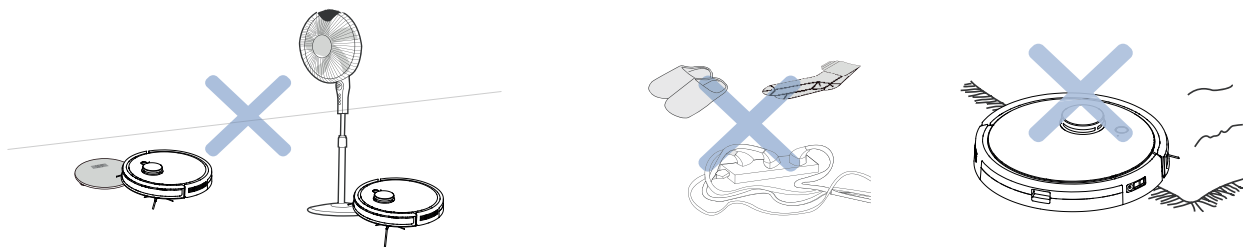
Установите мебель правильно

Перед каждым использованием расставьте мебель и другие предметы, например столы и стулья, чтобы освободить максимальное пространство для чистки.



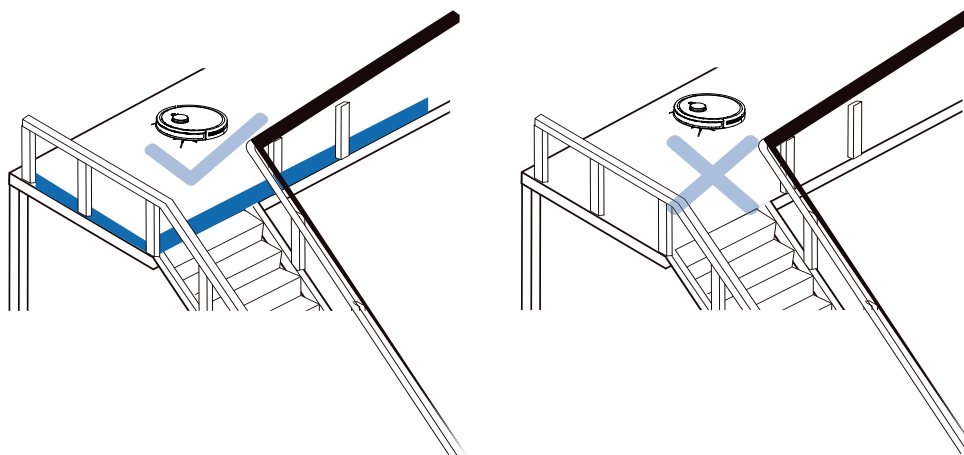
Уберите возможные препятствия

- Уберите или закройте легкие предметы (например, весы, напольные вентиляторы и т. д.), которые могут повлиять на нормальную работу прибора.
 - Уберите провода, тряпки, тапочки и другие посторонние предметы с земли, чтобы они не мешали нормальной работе прибора.
 - Если у вашего ковра есть края с бахромой, заранее закатайте их под ковер.
- * Не используйте функции чистки пола для ковра



Избегайте падения прибора

Если прибор работает на лестнице, на краю ступеней и т. д., установите ограждение, чтобы обеспечить его безопасность и бесперебойную работу.



Займите правильное место в помещении, чтобы не мешать работе прибора
Не стойте в узком месте (например, у порога и у прохода), чтобы избежать ошибки распознавания зоны при работе прибора.



Советы:

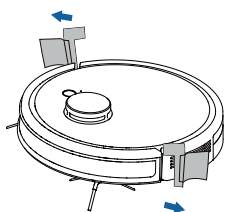
При первом использовании полностью следуйте за прибором, чтобы устранить возможные проблемы при работе, и чтобы он мог легко производить уборку.
Следуя за устройством, не блокируйте его путь.

3.2 Подготовка

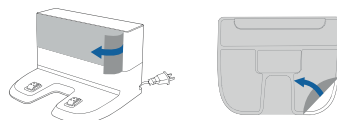
Уберите блокираторы

Перед использованием удалите защитные полосы и защитную пленку с прибора и зарядного устройства.

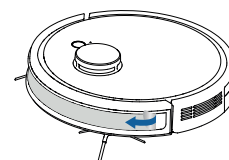
Удалите защитные полосы



Удалите защитную пленку с зарядного устройства



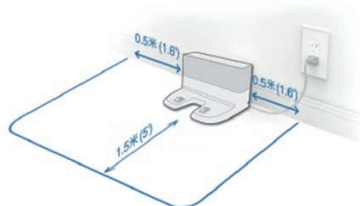
Удалите защитную пленку с прибора



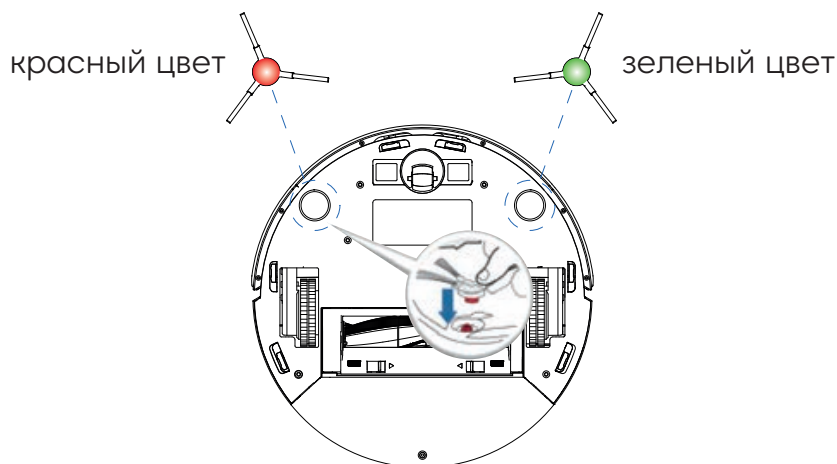
3.3 Зарядка устройства

Найдите подходящее место для зарядки прибора

- * Уберите все заглушки с прибора и зарядного устройства
- * Поместите зарядное устройство на ровный пол у стены. Не размещайте предметы в пределах 0,5 м с левой/правой стороны и на 1,5 м спереди изделия.
- * Если рядом с зарядным устройством находится отражающий предмет, например зеркало, накройте его на 10 см снизу.

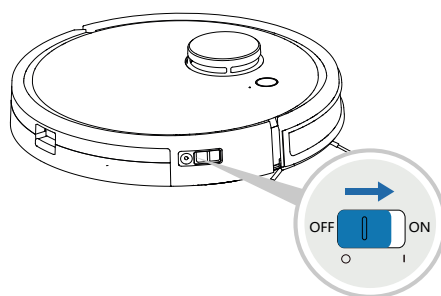


Правильная установка боковых щеток



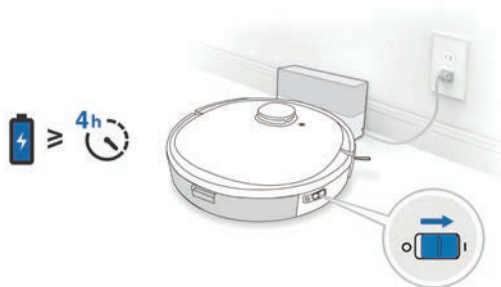
Включите питание прибора

* «I» означает включение, а «O» означает выключение.
Помните, что прибор нельзя заряжать, пока он выключен



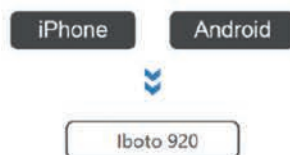
Зарядка

* Перед первым использованием устройства полностью его зарядите.
Во время зарядки кнопка пуска будет мигать. Когда зарядка будет завершена, кнопка выключится. Время зарядки составляет около 4-5 часов.
*Во время зарядки снимите водяной бак, чтобы обеспечить безопасную зарядку изделия и предотвратить повреждение пола шваброй.
*Для того, чтобы устройство должным образом вернулось на зарядную базу после уборки, оно должно начать работу от зарядной базы, которую не следует перемещать во время уборки.



3.4 Скачивание приложения

Откройте магазин приложений и найдите «Iboto 920», загрузите и установите его.



Советы:


- * Приложение требует следующей версии системы мобильного телефона: IOS9.0 и выше, Android 4.4 и выше.
- Обновите версию системы мобильного телефона перед использованием приложения.
- * После установки перейдите на страницу мобильного приложения, чтобы завершить регистрацию, войти в систему и дистрибьюторскую сеть.
- * Ваш телефон должен быть подключен к домашней сети перед подключением к дистрибьюторской сети.
- * Робот поддерживает только сеть 2,4 ГГц

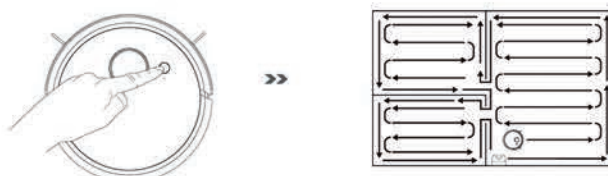
3.5 Эксплуатация прибора

Советы: Данный прибор поддерживает два способа эксплуатации: через интерфейс и приложение. Вы можете выбрать подходящий режим работы в соответствии со своими потребностями. В качестве примера рассмотрим работу интерфейса. Эксплуатация программы может происходить по инструкциям в программе.



Начало очистки

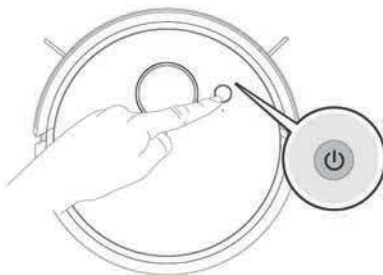
Советы:

- 1>Перед первой уборкой, убедитесь в том, что прибор подключен к зарядному устройству и полностью заряжен.
 - 2>При первом создании карты уборки следите за работой прибора и помогите ему обойти некоторые незначительные препятствия. Например, при уборке вдоль стен устройство может застрять под низкими предметами мебели. Устранение неисправностей может быть выполнено несколькими нижеописанными способами.
 1. Если позволяют условия, мебель можно поднять;
 2. Заблокируйте нижнюю часть мебели и не допускайте проникновения за нее прибора;
 3. Оградите заезд устройства под мебель «виртуальной стеной».
- После нажатия кнопки  на приборе, он сначала начнет строить карту вдоль стены, а затем перейдет к уборке по зигзагообразному маршруту. После того, как карта будет построена, он будет поочередно убирать каждую зону дома.




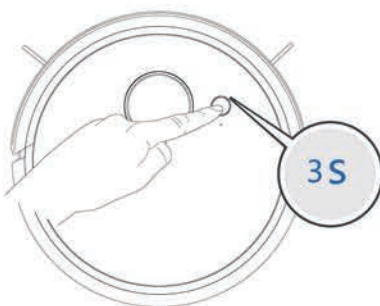
Пауза / Запуск

- В ходе работы прибора нажмите кнопку  , после чего прибор остановится.
- Если прибор остановится более чем на 10 минут, все световые индикаторы на крышке погаснут. Если нужно возобновить работу, нажмите кнопку , чтобы включить прибор. После того, как загорится индикатор, нажмите кнопку еще раз, чтобы запустить прибор и продолжить работу, или напрямую запустите прибор из приложения.



Зарядка

- Сначала остановите прибор, а затем держите кнопку  нажатой более 3 секунд. Прибор вернется на зарядную базу.

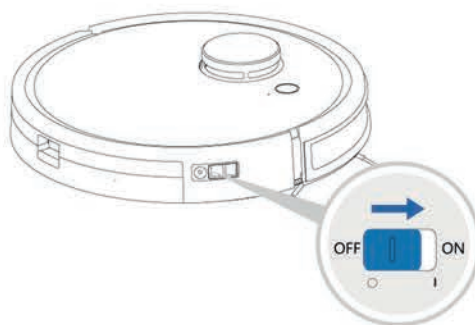


Выключение

Советы:

После окончания работы рекомендуется не выключать прибор и держать его в заряженном состоянии для лучшей работы в следующий раз.

- Поверните переключатель питания на боковой панели устройства в положение «O», после чего оно будет успешно отключено («I» –включен; «O» – выключен).



3.6 Использование функции подметания

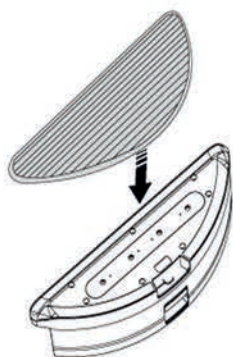
Советы:

1>Чтобы продлить срок службы водяного бака, рекомендуется использовать очищенную или деминерализованную воду.

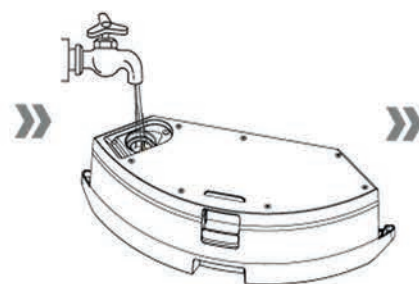
2>Не используйте функции уборки пола для ковра.

3>После уборки опорожните водяной бак.

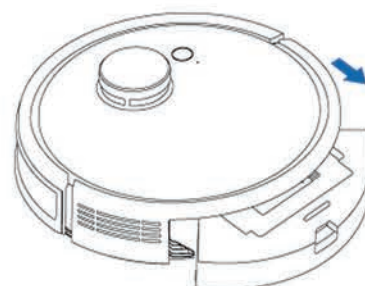
Установка водяного бака



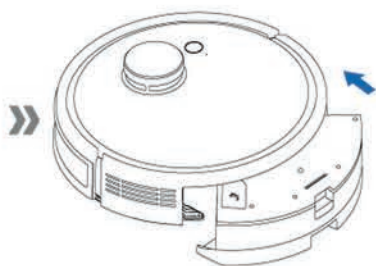
Наберите воду



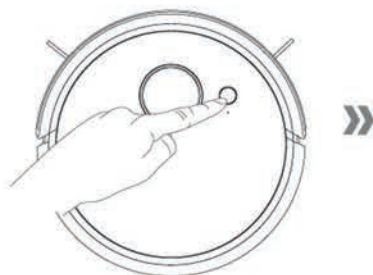
Наберите воду



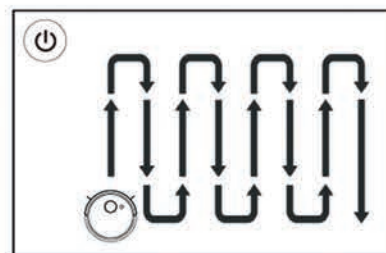
Снимите пылесборник



Установите водяной бак



Начало уборки



4. Техническое обслуживание деталей

/14

4.1 Водяной бак и щетка для влажной уборки

Советы:

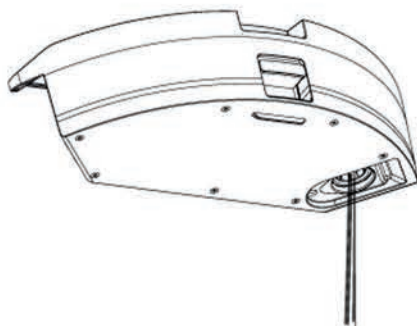
После уборки щетку и водяной бак необходимо почистить.

Почистите щетку

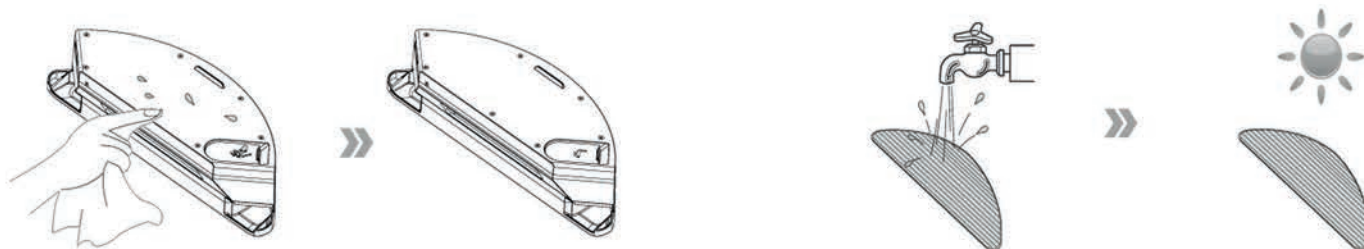
1> Снятие: После очистки снимите водяной бак и щетку.



2> Выливание воды: вылейте оставшуюся в водяном баке воду



3> Техническое обслуживание: Высушите водяной бак, а также очистите и высушите щетку

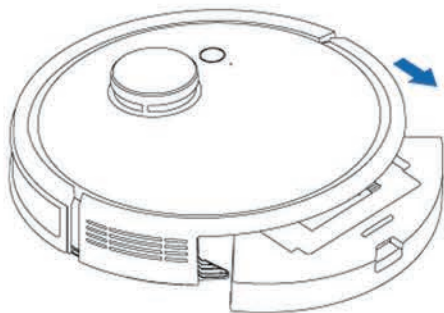


4. Техническое обслуживание деталей

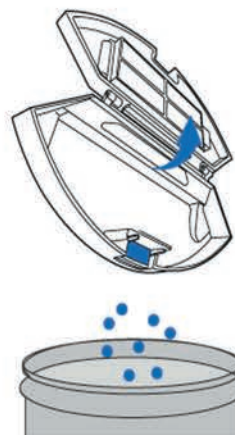
/15

4.2 Пылесборник и фильтр

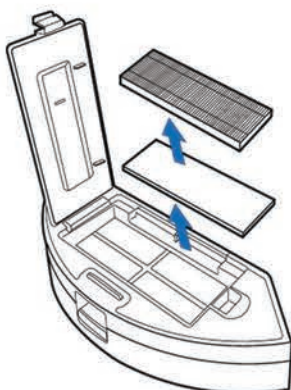
1> Снимите пылесборник



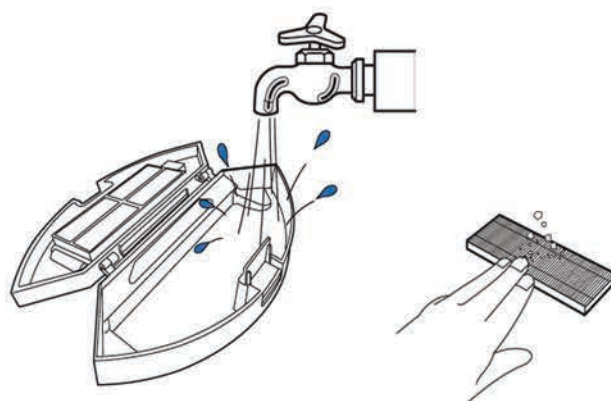
2> Откройте пылесборник и опорожните его



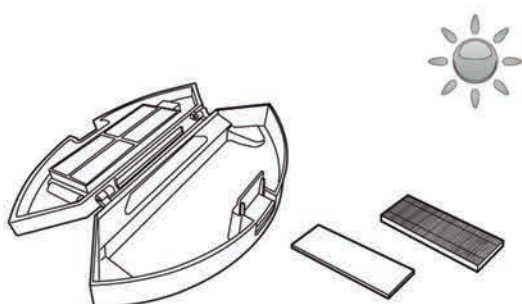
3> Снимите губчатый фильтр и HEPA



4> Не рекомендуется использовать HEPA для уборки. Постучите и удалите пыль; промойте пылесборник и губчатый фильтр



5> Высушите пылесборник и губчатый фильтр

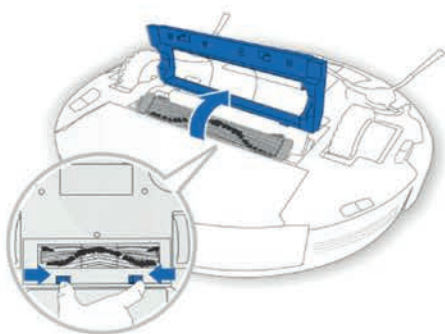


4. Техническое обслуживание деталей

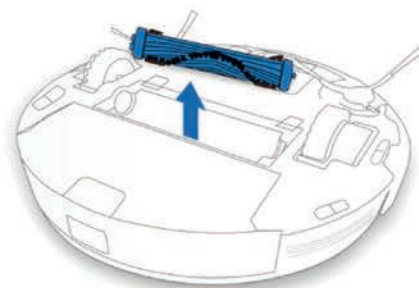
/16

4.3 Роликовая и боковая щетки

Очистите роликовую щетку

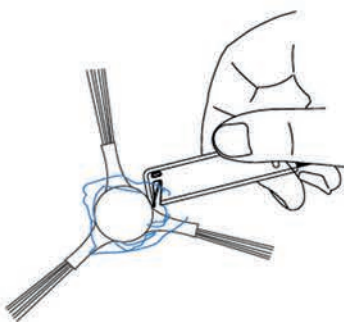


Снимите крышку роликовой щетки

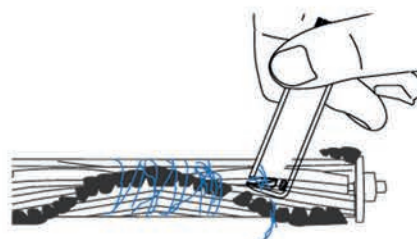


Снимите валик основной щетки

Очистите боковую щетку



Используйте инструмент для очистки, чтобы удалить волосы и другой мусор с боковой щетки



Очистите основную щетку от волос специальным инструментом для очистки

4.4 Разъемы для зарядки, датчики падения и буферная линза переднего датчика

Советы:

Чувствительные электронные компоненты включают в себя разъемы для зарядки, датчики падения и датчики столкновения с бампером. Для очистки используйте сухую ткань. Не используйте влажную ткань, чтобы предотвратить повреждение водой

4. Техническое обслуживание деталей

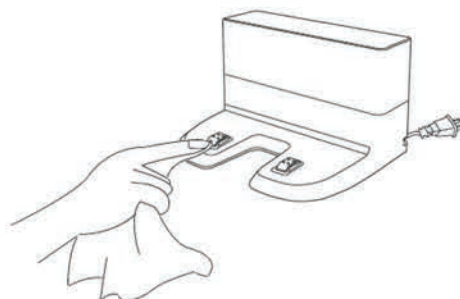
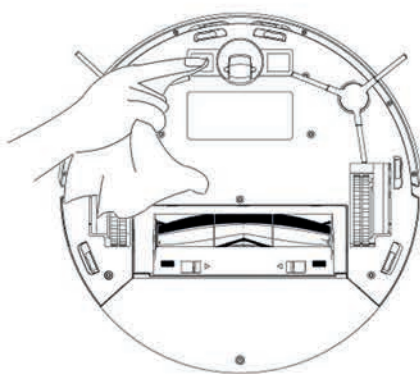
Очистите разъемы для зарядки

* Если вы не используете прибор в течение длительного времени, полностью зарядите его перед хранением, а затем снова выключите питание и заряжайте каждые 1,5 месяца, чтобы избежать чрезмерной разрядки аккумулятора.

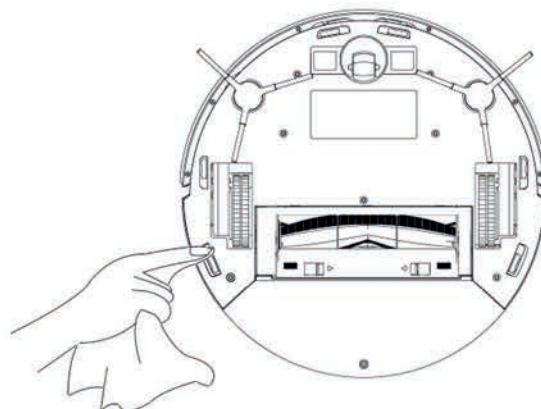
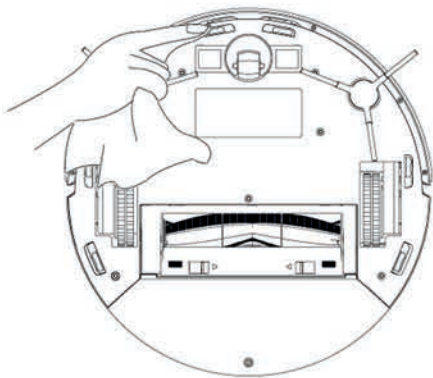
* Если аккумулятор разряжен или не используется в течение длительного времени, устройство может не зарядиться.

Обратитесь в наш отдел обслуживания после продажи за ремонтом.

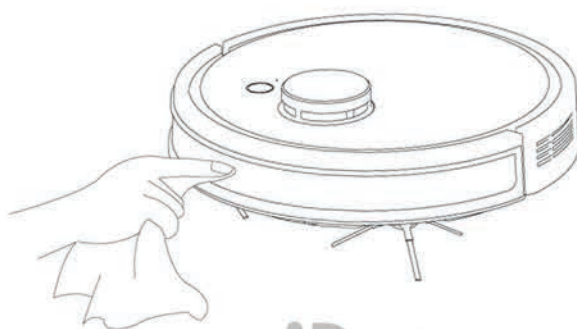
Не разбирайте устройство самостоятельно.



Очистите датчики падения



Очистите буферную линзу переднего датчика



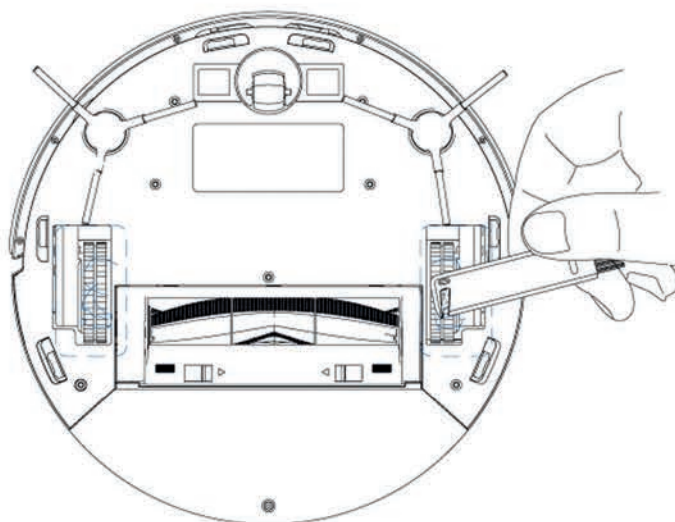
4. Техническое обслуживание деталей

/18

4.5 Ведущее и универсальное колеса

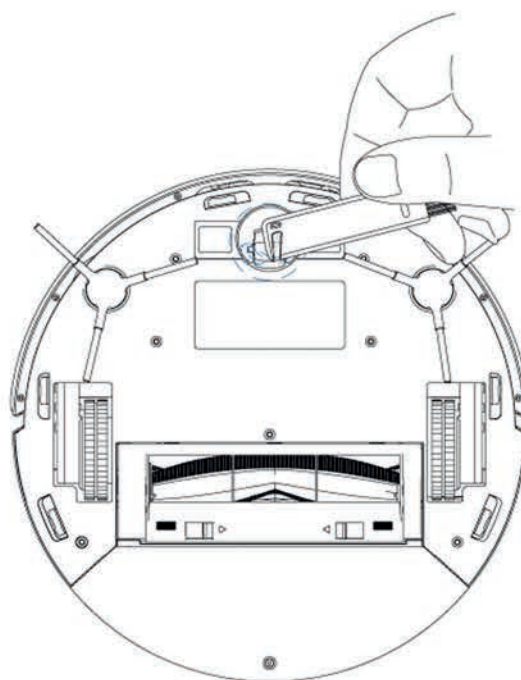
Очистите ведущее колесо

Удалите волосы и мусор с ведущего колеса специальным инструментом



Очистите универсальное колесо

Удалите волосы и мусор с универсального колеса специальным инструментом



При использовании прибора вы можете самостоятельно устранить следующие проблемы.

Неисправность	Возможные причины	Решения
Прибор не может подключиться к приложению	<ul style="list-style-type: none"> - Имя пользователя и пароль маршрутизатора указаны неверно. - Прибор не находится в зоне сигнала маршрутизатора. - Убедитесь в том, что прибор готов к подключению к сети. - 2.4G сеть не поддерживается. - Возможно, загружена неправильная программа. 	<ul style="list-style-type: none"> - При распределении по сети маршрутизатора убедитесь в том, что введены правильные значения «имени пользователя» и «пароля». - Убедитесь в том, что прибор находится в зоне сигнала маршрутизатора. - Подключиться к дистрибуторской сети можно только тогда, когда устройство готово к сетевому подключению, как показано ниже: включите прибор, найдите кнопку сброса сбоку, а затем нажмите ее и услышите аудио-сообщение «I'm ready for network setup» (Я готов к настройке сети). - Прибор временно не поддерживает 5G сети. Используйте сеть 2.4G для подключения к дистрибуторской сети. - Отсканируйте QR-код прибора или зайдите в магазин приложений для загрузки *** приложения.
Невозможно установить программу	<ul style="list-style-type: none"> - Операционная система мобильного телефона слишком старая. 	<ul style="list-style-type: none"> - Можно использовать операционную систему мобильного телефона (например, IOS9.0 и выше, android4.0 и выше) и загрузить *** программу.
Карта уборки не сохраняется	<ul style="list-style-type: none"> - Может случиться так, что прибор в первый раз не завершит уборку или автоматически не вернется в зарядную базу. 	<ul style="list-style-type: none"> - Дайте устройству завершить уборку и автоматически вернуться в зарядную базу, чтобы сохранить полную карту уборки. Не перезаряжайте прибор вручную с помощью программы и не перемещайте его на зарядную базу до сохранения полной карты.
Карта уборки отсутствует	<ul style="list-style-type: none"> - Если прибор был перемещен вручную, есть риск отсутствия карты. 	<ul style="list-style-type: none"> - Если карта сохранена заранее, когда она будет утеряна, просто переместите прибор обратно на базу, чтобы восстановить ее.
Отсоединение водяного бака	<ul style="list-style-type: none"> - Установка выполнена неправильно. 	<ul style="list-style-type: none"> - При установке сильно надавите, пока не услышите щелчок, чтобы убедиться в том, что водяной бак установлен правильно.
Отсоединение боковой щетки	<ul style="list-style-type: none"> - Установка выполнена неправильно. 	<ul style="list-style-type: none"> - Во время установки должен прозвучать щелчок. Убедитесь в том, что боковая щетка установлена правильно
Прибор не может найти зарядную базу и вернуться на нее	<ul style="list-style-type: none"> - Зарядная база была отключена или перемещена. - Обратный маршрут заблокирован. Например, дверь комнаты зарядной базы была закрыта. 	<ul style="list-style-type: none"> - Проверьте, была ли подключена зарядная база к источнику питания. Не перемещайте зарядную базу вручную. - Устройство вернется на базу, когда маршрут будет свободен.
Уборка не была завершена, а прибор вернулся на базу.	<ul style="list-style-type: none"> - Поскольку комната слишком большая, аккумулятор разрядился, поэтому прибор вернулся на базу до завершения уборки. - Если мебель расставлены замысловатым образом, эффективность уборки снижается. Возможно, устройство не сможет завершить уборку. 	<ul style="list-style-type: none"> - После остановки рекомендуется включить функцию возобновления уборки. Конкретную операцию см. в инструкции в программе. - Переместите мебель

При использовании прибора вы можете самостоятельно устранить следующие проблемы.

Неисправность	Возможные причины	Решения
Прибор не заряжается	<ul style="list-style-type: none"> - Питание прибора выключено. - Недостаточный контакт между прибором и разъемами для зарядки. - Зарядная база не подключена к источнику питания. - Неиспользование устройства в течение длительного времени приводит к чрезмерной разрядке аккумулятора 	<ul style="list-style-type: none"> - Установите переключатель питания прибора в положение «I». - Убедитесь в достаточном контакте между ведущим устройством и разъемами для зарядки. Загорится кнопка .. Проверьте, не загрязнены ли разъемы для зарядки на приборе и зарядном устройстве. Для очистки см. раздел руководства (Техническое обслуживание деталей). - Убедитесь в том, что источник питания подключен к зарядной базе. - Чаще используйте устройство. Если у вас нет необходимости использовать прибор или заряжать его в течение длительного времени, обратитесь за помощью в службу пост-продажного обслуживания.
Чаще используйте устройство. Если у вас нет необходимости использовать прибор или заряжать его в течение длительного времени, обратитесь за помощью в службу пост-продажного обслуживания.	<ul style="list-style-type: none"> - Это может быть связано с тем, что в боковые и основную щетки попал мусор, либо пылесборник и фильтр засорились и т. д. - Прибор переходит в режим глубокой и тщательной уборки. 	<ul style="list-style-type: none"> - Рекомендуется регулярно чистить и обслуживать боковые щетки, основную щетку, пылесборник, фильтр и т. д. - Вернитесь в стандартный режим уборки.
Прибор работает с перебоями.	<ul style="list-style-type: none"> - Прибор запутался или застрял в проводах, шторах или края ковра. - Прибор может застрять под мебелью, находящейся на той же, что и устройство высоте. 	<ul style="list-style-type: none"> - Устройство будет пытаться различными способами избавиться от помех, но если это будет безуспешно, то помогите ему выбраться из препятствий.» - Прибор будет пытаться различными способами решить проблему, но, если это будет безуспешно, помогите ему вручную.
Во время работы маршрут очистки блокируется помехами, был изменен, повторяется, не определяется и т. д.	<ul style="list-style-type: none"> - Помехи, например провода и тапочки, расположенные на пути, влияют на нормальную работу прибора. - Когда прибор поднимается по ступенькам, порогам и дверным планкам, ведущее колесо проскальзывает, что влияет на работу прибора во всем доме. - Во время работы на только что покрытом воском, отполированном или гладком плиточном полу трение ведущего колеса и пола уменьшается. - Из-за различий в условиях пола, некоторые отдельные участки не могут быть убраны. - Что-то блокирует LDS 	<ul style="list-style-type: none"> - Перед тем, как включить прибор, поправьте разбросанные провода, уберите тапки и другие предметы с пути, чтобы минимизировать препятствия. Если какая-либо зона очистки отсутствует, прибор автоматически захватывает и зафиксировать ее; ему не должен мешать человек (например, перемещающий его или блокирующий его маршрут). - Рекомендуется закрыть дверь в нужной зоне и убрать ее отдельно. После уборки прибор вернется к исходной точке. Используйте его вновь. - Перед использованием рекомендуется дождаться высыхания воска. - Рекомендуется привести в порядок покрытие пола в доме, чтобы прибор мог начать уборку. - Удалите предметы, блокирующие LDS.

6. Технические характеристики прибора

Модель	iBoto Smart L920W Aqua
Номинальный вход	20 В DC, 1А
Модель зарядной базы	CH1822
Мощность на входе	100-240 В AC, 50-60 Гц, 25 Вт
Мощность на выходе	20 В DC, 1А
Полосы частот	2412-2472 МГц
Максимальная мощность передатчика	19 дБм.
Потребление в выключенном состоянии/резервное питание	менее 0,50 Вт
Сетевое резервное питание	менее 2,00 Вт

Данное оборудование должно эксплуатироваться на расстоянии не менее 20 см от радиатора и тела человека.

* Код подтверждения указан на шильде изделия.

* В связи с постоянным улучшением устройства, данные реального прибора могут отличаться от параметров, заявленных в настоящем документе, производитель оставляет за собой право на изменение устройства.



Робот-пылесос iBoto Smart L920W Aqua
 Сделано в Shenzhen Reecoo Electronic Co., Ltd ,10/2021
 Адрес: Building 5, Shang Li Lang Technology Park,
 Shang Li Lang Community,
 Nan Wan Street, Long Gang District, Shenzhen, Китай.
 Импортёр: ООО «Айбото» 111250 г. Москва, проезд
 Завода Серп и Молот, д.10, офис 310. +7 495 648-54-88,
<http://iboto.ru/>; e-mail: info@iboto.ru

7. Гарантийный талон №

/22

Настоящая гарантия действительна при заполнении продавцом всех полей таблицы и наличии подписи покупателя

Модель №:	Дата приобретения:
Серийный номер:	Ф.И.О. и подпись покупателя: С условием гарантии ознакомлен: _____
Название, телефон и юридический адрес продающей организации:	Подпись продавца:

Обязанности по настоящей гарантии исполняются на территории РФ Авторизованными Сервисными центрами iBoto.

Организация, уполномоченная на принятие претензий, удовлетворение требований потребителей и организацию сервисного и технического обслуживания на территории РФ: ООО "Айбото".

Информация о сервисном обслуживании в СНГ и Авторизованных Сервисных центрах iBoto доступа по телефону +7 499 347-20-53 и на сайте www.iboto.ru

Сервисный центр ООО "Вирта Центр"

Москва

Адрес: Вернадского просп., 109

Тел.: +7 (495) 434-33-33

8. Условия гарантии

Настоящая гарантия выдается изготовителем в дополнение к конституционным и иным правам потребителей и ни в коем случае не ограничивает их.

Гарантия действует в случае, если товар будет признан неисправным в связи с материалами или сборкой при соблюдении следующих условий:

1. Гарантия распространяется на товар, предназначенный для использования на территории РФ. Товар должен быть использован в строгом соответствии с инструкцией по эксплуатации, техническими стандартами и/или требованиями безопасности. Список моделей, предназначенных для использования на территории РФ, размещен на сайте www.iboto.ru

2. Настоящая гарантия не действительна в случаях, когда повреждение или неисправность вызваны пожаром, молнией или другими природными явлениями; попаданием жидкостей внутрь изделия; механическим повреждением; неправильным использованием, в том числе и подключением к источникам питания, отличным от упомянутых в инструкции по эксплуатации; колебанием напряжения, использованием повышенного или неправильного питания или входного напряжения; износом; халатным отношением, включая попадание в изделие посторонних предметов и насекомых; ремонтом или наладкой, если они произведены лицом, которое не имеет сертификата на оказание таких услуг, а также инсталляцией, адаптацией, модификацией или эксплуатацией с нарушением технических условий и/или требований безопасности, указанных в инструкции по эксплуатации товара.

3. В том случае, если в течение гарантийного срока часть или части товара были заменены частью или частями, которые не были поставлены или санкционированы изготовителем, а также были неудовлетворительного качества и не подходили для товара, то потребитель теряет все и любые права настоящей гарантии, включая право на возмещение.

4. Действие настоящей гарантии не распространяется на программное обеспечение, детали отделки и корпуса, лампы, батареи и аккумуляторы и соединительные кабели, защитные экраны, накопители мусора, сетки, фильтры, щетки, картриджи и прочие детали, обладающие ограниченным сроком использования.

Номер гарантийного ремонта	Дата поступления аппарата в ремонт	Дата выдачи аппарата	Описание ремонта	Список замененных деталей	Название и печать сервисного центра	Ф.И.О. мастера выполнившего ремонт

Данная таблица заполняется представителем Сервисного центра, проводящего гарантийный ремонт изделия. После проведения гарантийного ремонта данный талон должен быть возвращен Владельцу.

Сроки гарантии

Компания iBoto Технолоджи Инк предоставляет на весь спектр продукции, поставляемой в РФ, гарантию производителя сроком в 1 (один) год с даты приобретения.



Позаботься о себе

пока iBoto трудится



iBoto