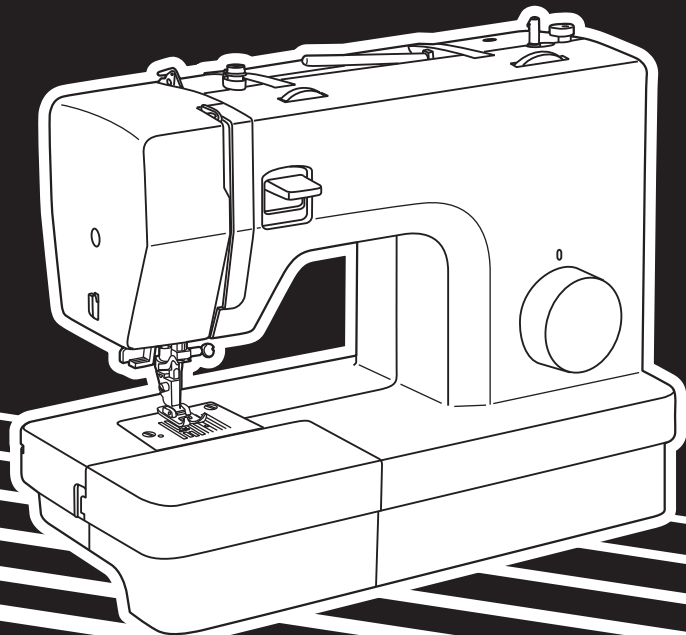


# Инструкция по эксплуатации

## Модели:

PurPur  
228N  
Creativo  
Fantasy  
Cherry





## **Важные инструкции по технике безопасности**

При использовании электроприбора следует соблюдать основные меры предосторожности:  
Перед работой с машиной прочитайте инструкции по правильной эксплуатации машины.

### **ПРЕДОСТЕРЕЖЕНИЯ** - для уменьшения риска поражения электрическим током:

1. Никогда не оставляйте без присмотра машину подключенную к электросети.
2. Всегда выдергивайте вилку из розетки после завершения шитья и перед чисткой.

### **ВНИМАНИЕ** - для уменьшения риска ожога, пожара, электрического шока или ранения людей:

1. Перед тем, как использовать машину, внимательно ознакомьтесь с данной инструкцией.
2. Храните инструкцию в подходящем доступном месте вместе с машиной. При передаче машины третьему лицу, вложите и инструкцию.
3. Используйте машину только в сухом помещении.
4. Не оставляйте машину без присмотра, если рядом находятся маленькие дети или пожилые люди, т.к. они могут не осознавать риск поражения электрическим током.
5. На машине могут работать дети с возраста 8-ми лет, а также люди с ограниченными умственными или физическими возможностями под специальным присмотром, в случае, если они понимают принципы работы и осознают риск поражения электрическим током.
6. Не допускайте, чтобы дети играли с машиной.
7. Чистка и обслуживание должны осуществляться детьми только под присмотром взрослых.
8. Всегда выключайте машину, если осуществляете подготовку к работе (замена иглы, заправка нити).

9. Всегда отключайте швейную машину от сети, если покидаете рабочее место на продолжительное время.
10. Всегда отключайте швейную машину от сети при замене лампы, чистке, смазке и других регулировках, предусмотренных данной инструкцией.
11. Не пользуйтесь машиной в помещении с повышенной влажностью.
12. При отключении от сети держитесь за штекер, а не за шнур.
13. Если LED лампа повреждена или сломана, она должна быть заменена производителем, местным сервисным центром или специалистом, чтобы избежать поражения электрическим током.
14. Не кладите какие-либо предметы на педаль.
15. Не используйте машину, если вентиляционные отверстия закупорены. Всегда храните вентиляционные отверстия открытыми и регулярно чистите их от пыли и пуха.
16. Машина работает только от педали следующего типа: KD-1902, FC-1902 (110-120V area) / KD-2902, FC-2902A, FC-2902C, FC-2902D (220-240V area) / 4C-316B (110-125V area) ,4C-316C (127V area) / 4C-326C (220V area) , 4C-326G (230V area) , 4C-336G (240V area) ,4C-336G (220-240V area).
17. Не пытайтесь исправить поврежденный электрошнур ножной педали управления. Если шнур поврежден, необходимо заменить полностью ножную педаль управления вместе со шнуром.
18. Звуковой уровень шума при правильной эксплуатации машины 75dB.
19. Запрещается выбрасывать электрические приборы вместе с обычным бытовым мусором, т.к. они могут содержать ряд вредных компонентов, требующих отдельной утилизации.
20. Свяжитесь с местными муниципальными органами по вопросу утилизации.
21. В случае, если какие-либо из частей машины попадут в почву или водоем, может произойти

утечка опасных для здоровья веществ.

22. При замене старых машин новыми, ваш местный дилер обязан полностью взять на себя расходы, связанные с их утилизацией.
23. Лицам (и детям) с ограниченными физическими, сенсорными или умственными способностями, а также при отсутствии знаний, требуемых для безопасного обслуживания машины, разрешается работать на машине только под надзором или руководством ответственного лица.

## **СОХРАНИТЕ ЭТУ ИНСТРУКЦИЮ**

Бытовая швейная машина предназначена только для домашнего использования!

## **Поздравляем:**

Как владелец новой швейной машины, вы получите огромное удовольствие от качества шитья на всех типах тканей, начиная от грубой хлопчатобумажной ткани до тонкого шелка.

Ваша швейная машина проста и легка в использовании. Для вашей безопасности и для того, чтобы вы с удовольствием шили на этой машине, мы рекомендуем вам прочитать все рекомендации данной инструкции и пользоваться ими в процессе работы.

Подробно изучив эту инструкцию перед началом работы, вы узнаете о большом количестве возможностей машины и ее преимуществах.

# Содержание

## Основные части машины

Детали машины.....	2/3
Подсоединение машины к сети .....	4
Двухуровневый рычаг подъема прижимной лапки.....	5
Швейные принадлежности.....	6

## Заправка нити

Намотка нити на шпульку.....	7
Установка шпульки.....	8
Регулировка натяжения нитей .....	9
Заправка верхней нити.....	10
Использование автоматического нитевдевателя .....	11
Подъем нижней нити наверх.....	12

## Шитье

Как выбрать тип строчки.....	13
Диск регулировки длины строчек и длины строчки «зиг-заг» .....	14
Прямые строчки .....	15
Шитье обратным ходом / извлечение изделия / обрезка нити .....	16
Выбор трикотажных строчек .....	17
Потайная подшивка низа.....	18
Обметывание пуговичных петель за 1 шаг .....	19
Пришивание пуговиц .....	20
Молния.....	21

## Общая информация

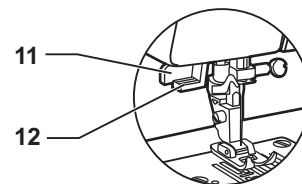
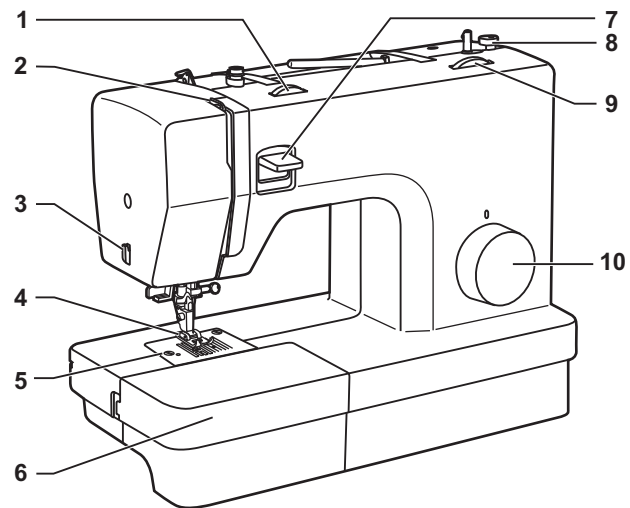
Установка швейного столика.....	22
Замена прижимной лапки.....	23
Правильный подбор ткани/игл/нити .....	24
Штопальная пластина .....	25

## Обслуживание машины

Установка иглы.....	26
Техническое обслуживание.....	27
Устранение неисправностей .....	28

## Детали машины

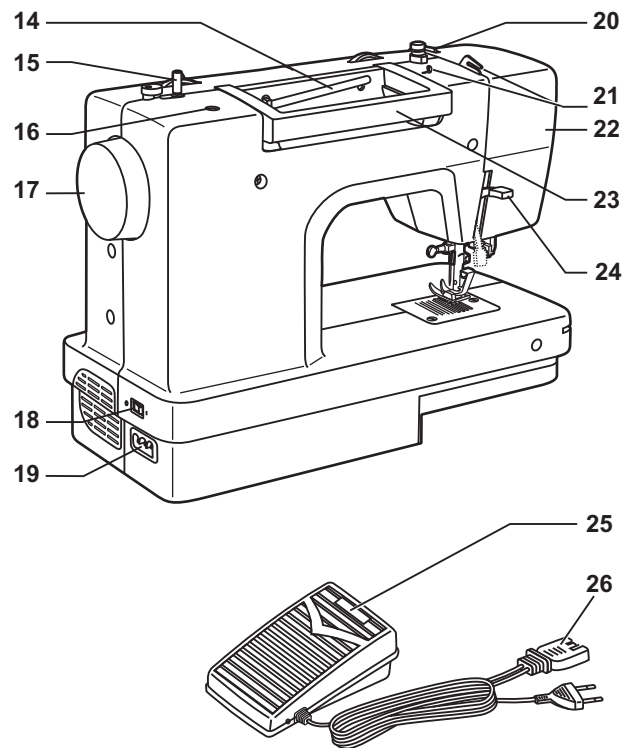
1. Регулятор натяжения верхней нити
2. Нитепритягиватель
3. Нитеобрезатель
4. Прижимная лапка
5. Игльная пластина
6. Швейный столик и коробка с аксессуарами
7. Рычаг реверса
8. Ограничитель намотки нити на шпульку
9. Диск регулировки длины строчки
10. Диск выбора строчек
11. Рычаг обработки петли за один этап
12. Автоматический нитевдеватель





## Детали машины

14. Горизонтальный штифт
15. Шпиндель для намотки шпульки
16. Отверстие для второго штифта катушки
17. Маховое колесо
18. Сетевой тумблер
19. Разъем для подключения педали
20. Нитенаправитель при намотке на шпульку
21. Нитенаправитель верхней нити
22. Корпус машины
23. Ручка для переноса
24. Рычаг прижимной лапки
25. Ножная педаль
26. Шнур питания



## Подсоединение машины к сети

### Внимание:

Если у вас возникли сомнения, касающиеся подключения машины к источнику питания, обратитесь к квалифицированному электрику.

Включите машину в сеть, как показано на рисунке. (1)  
Эта машина имеет поляризованную штепсельную вилку, поэтому ее необходимо использовать со специальным электрическим разъемом. (2)

### Включение подсветки рабочей поверхности

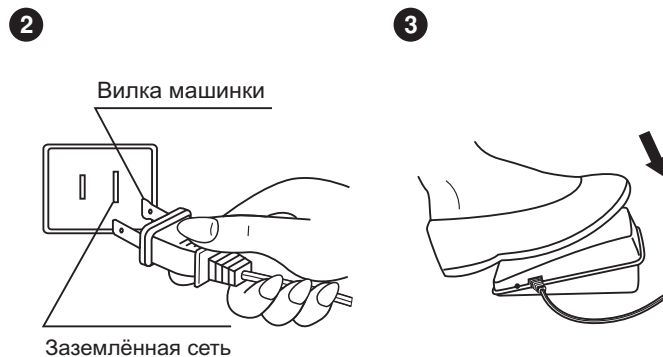
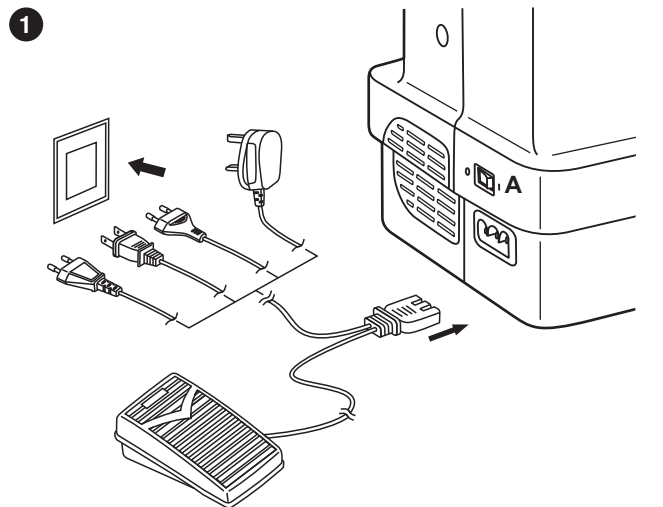
После переключения тумблера (A) в положение "I" автоматически включается лампочка для подсветки рабочей поверхности.

### Электронная педаль

Скорость машины регулируется давлением на педаль. (3)

### Важно:

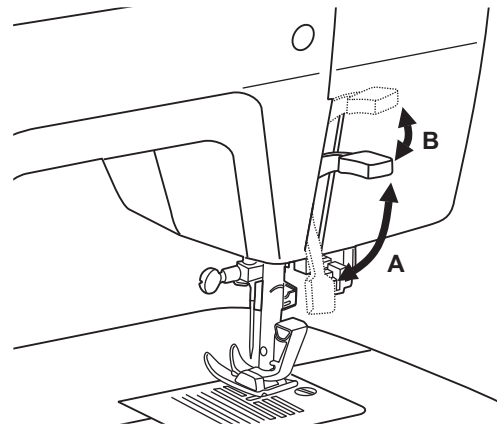
Эта машина имеет поляризованную штепсельную вилку (один штырь шире другого). Для уменьшения риска электрошока эту вилку можно вставить в поляризованную штепсельную розетку только одним способом. Если вилку не удалось вставить в розетку плотно, переверните ее и вставьте еще раз. Если она и в этом случае плотно не вошла, обратитесь к квалифицированному электрику. Не меняйте розетку самостоятельно.



## Двухуровневый рычаг подъема прижимной лапки

Рычаг лапки поднимает и опускает прижимную лапку. (А)

При сшивании нескольких слоев толстой ткани лапку поднимают на второй уровень (В), чтобы под нее положить столько слоев ткани, сколько необходимо.



# Швейные принадлежности

Аксессуары хранятся внутри коробке с аксессуарами.

## Стандартный комплект (1)

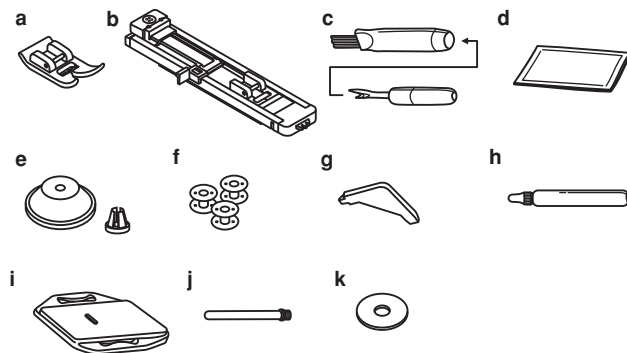
- a. Универсальная лапка
- b. Лапка для автоматического выметывания петель
- c. Кисточка/вспарыватель
- d. Упаковка игл
- e. Держатели для катушек
- f. Шпульки (3 шт.)
- g. Л-образная отвертка
- h. Масло
- i. Штопальная пластина
- j. Дополнительный катушкодержатель
- k. Фетровый амортизатор для катушек

## Дополнительные аксессуары (2)

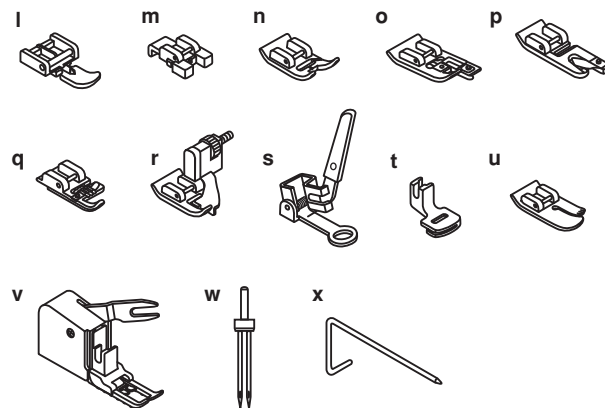
(не входят в комплект, приобретайте их дополнительно)

- l. Лапка для молнии
- m. Лапка для пришивания пуговиц
- n. Лапка для декоративных отделочных строчек
- o. Оверлочная лапка
- p. Лапка для подгибки края
- q. Лапка для вшивания шнура и шляпной резинки
- r. Лапка для потайной подшивки низа
- s. Лапка для вышивки и штопки
- t. Лапка для сборки
- u. Лапка стегальная
- v. Верхний транспортер ткани
- w. Двойная игла
- x. Направляющая для выстеживания

## 1 Стандартный комплект



## 2 Дополнительные аксессуары

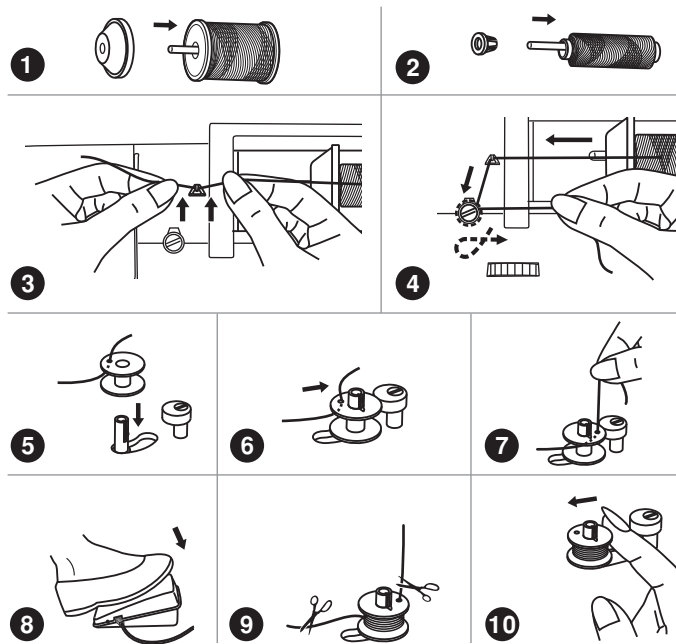
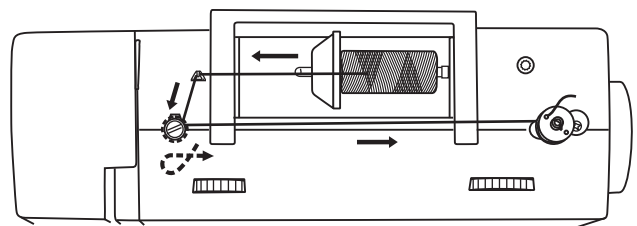


## Намотка нити на шпульку

- Установите катушку на встроенный горизонтальный штифт. (1/2)
- Для небольших катушек используйте маленький катушкодержатель. (3)
- Проведите нить через нитенаправители. (4)
- Протяните нить между дисками натяжения по часовой стрелке. (5)
- Нажмите на шпульку и переведите ее вправо. (6)
- Придерживайте конец нити. (7)
- Нажмите на педаль. (8)
- Отпустите педаль после нескольких оборотов. Отпустите нить и обрежьте ее как можно ближе к шпулке. Нажмите снова на педаль. Когда шпулка заполнится нитью, она станет вращаться медленнее. Отпустите педаль и обрежьте нить. (9)
- Переведите шпульку влево (10) и снимите её со шпинделя.

### Внимание:

При намотке на шпульку происходит автоматическое переключение на холостой ход. Обращайте внимание, чтобы шпиндель шпулки при шитье не был переведен в положение намотки шпулки. Так как в этом положении блокируется маховое колесо (система защиты). Если это произошло, то достаточно нажать на шпиндель и перевести его влево.



## Установка шпульки

### Внимание:

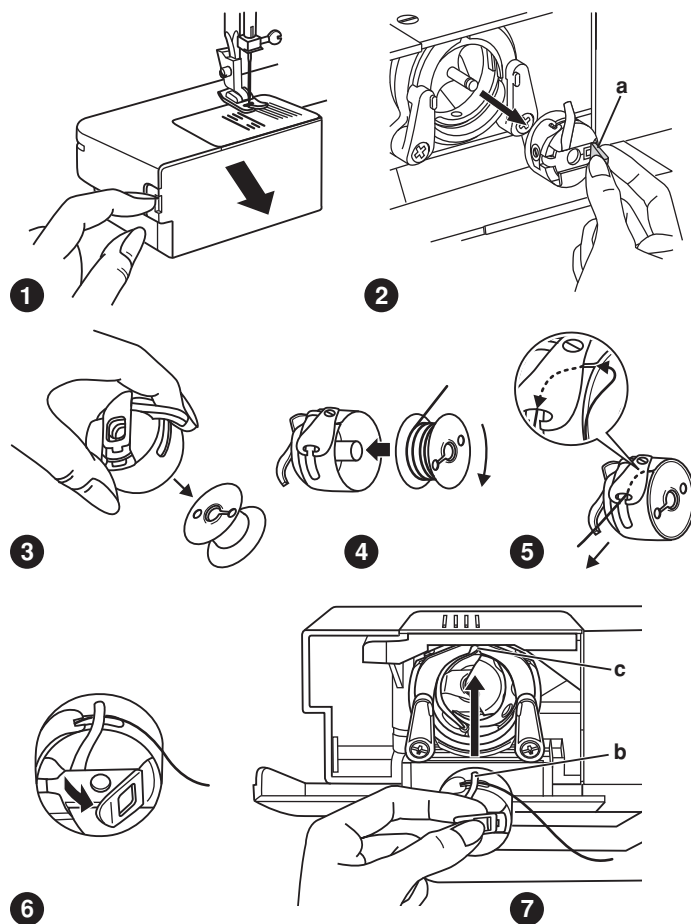
При выполнении данной операции поверните выключатель в положение "0".

При установке или снятии шпульки игла должна находиться в крайнем верхнем положении.

- 1 - Снимите швейный столик и откройте переднюю крышку. (1)
- 2 - Возьмите шпульный колпачок за защелку (а). (2)
- 3 - Выньте шпульный колпачек из челночного устройства. (3)
- 4 - Придерживайте рукой шпульный колпачок. Вставьте шпульку таким образом, чтобы скрутка нити была направлена в противоположную сторону. (4)
- 5 - Протяните нить через отверстие, вниз и влево, пока она не попадет в выходной паз под пружиной натяжения. (5)
- 6 - Возьмите шпульный колпачок за защелку. (6)
- 7 - Убедитесь, что защелка шпульного колпачка (b) точно располагается в паз (c), который находится в верхней части челночного устройства. (7)

### Внимание:

Если шпульный колпачек был неправильно установлен в челночное устройство, то при запуске он сразу же выпадет из челночного устройства.



## Регулировка натяжения нитей

### Натяжение верхней нити (1)

Базовая установка для натяжения нити - " 4 " .

Чтобы увеличить натяжение, увеличьте значение, чтобы уменьшить-уменьшите с помощью регулятора натяжения верхней нити.

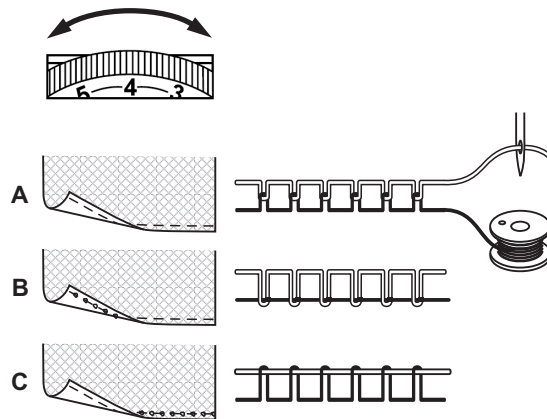
- A. Нормальное натяжение нити
- B. Ослабленное натяжение нити
- C. Слишком сильное натяжение нити

### Натяжение нижней нити (2)

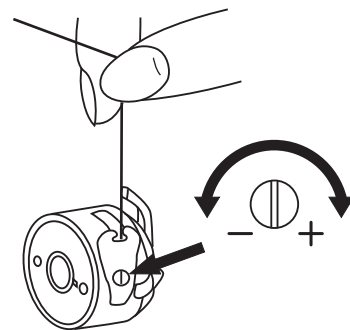
#### Внимание:

Натяжение шпульной нити уже настроено на заводе, поэтому нет необходимости его перенастраивать.

Чтобы протестировать натяжение шпульной нити, полная шпулька помещается в шпульный колпачек. Затем отпускаем шпульный колпачек так, чтобы он повис на нити. Если натяжение правильное, нить раскрутится на 5-10 см. Если шпулька разматывается намного больше, то натяжение слабое. Если шпулька разматывается или разматывается меньше указанных значений. Чтобы отрегулировать натяжение, подкрутите винт отверткой в необходимую вам сторону.



1



2

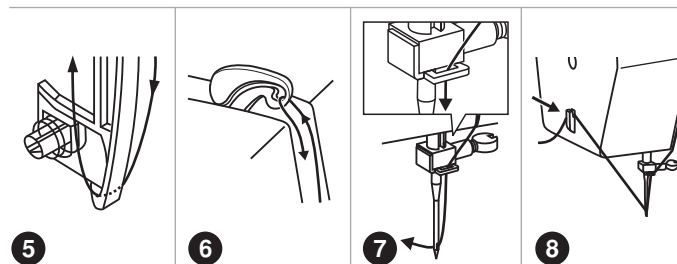
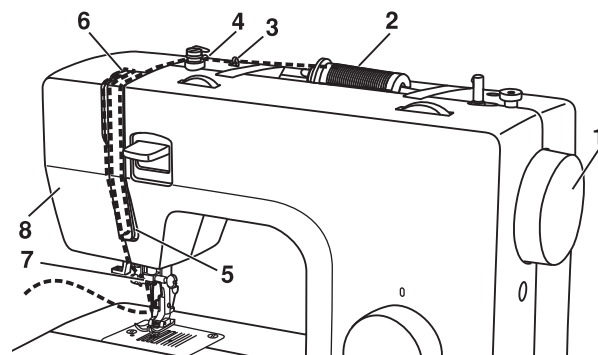
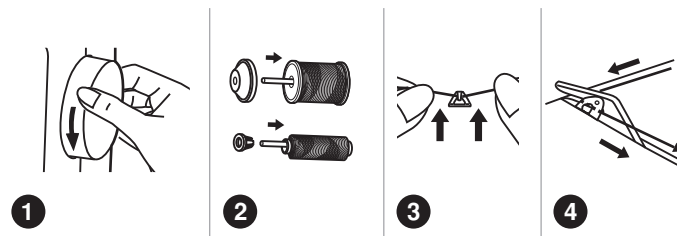
## Заправка верхней нити

Очень важно правильно выполнить заправку верхней нити, от этого будет зависеть качество работы и отсутствие проблем в процессе шитья.

- Поверните маховое колесо на себя (1), для того, чтобы поднять иглу в крайнее верхнее положение. Поднимите прижимную лапку, чтобы освободить диски натяжения нити. **Внимание:** При выполнении данной операции поверните выключатель в положение выключено.
- Приподнимите горизонтальный штифт катушки. Установите на него катушку так, чтобы нить разматывалась снизу вверх против часовой стрелки, затем закрепите катушку держателем нужного диаметра. (2)
- Проложите нить через нитенаправитель (3) и далее через пружину натяжения нити, как показано на рисунке. (4)
- Далее протяните нить через диски натяжения верхней нити (5) следите, чтобы нить полностью вошла между ними.
- Вверху протяните нить справа налево через крючок рычага подъема нити и снова вниз. (6)
- Зацепите нить за горизонтальный нитенаправитель на корпусе машины (7). Зацепите нить за проволочный нитенаправитель на игловодителе. (8)
- Вытяните примерно 15-20 см. нити и уберите ее за иглу. Подрежьте нить на желаемую длину с помощью нитеобрезателя. (8)

### Обратите внимание:

В вашей машине предусмотрен автоматический нитевдеватель, подробное описание смотрите на следующей странице.



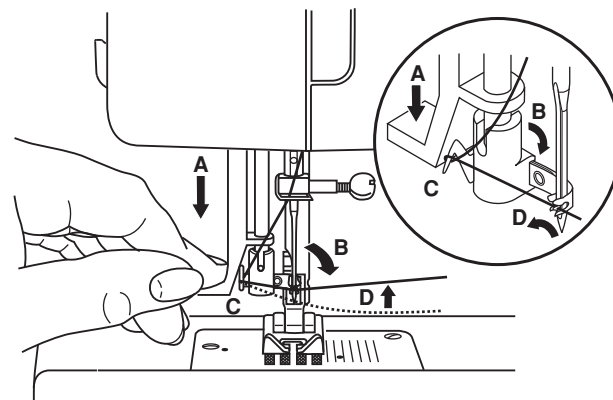


## Использование автоматического нитевдевателя

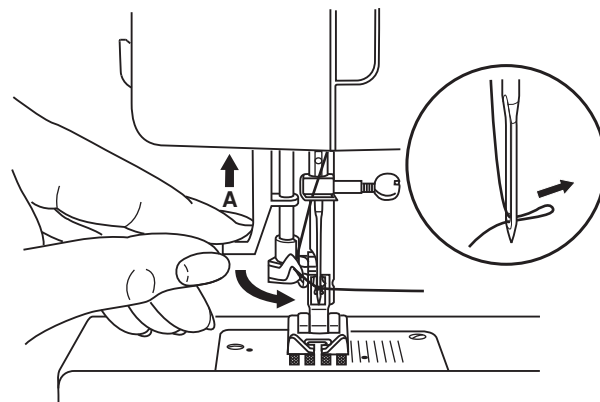
### Внимание!

При выполнении данной операции поверните выключатель в положение "0" (выключено).

- Поднимите иглу в крайнее верхнее положение и опустите прижимную лапку.
- Медленно опускайте рычаг нитевдевателя (A) в крайнюю нижнюю позицию.
- При этом нитевдеватель развернется по часовой стрелке, и игла попадет в лапки нитевдевателя (B).
- Удерживайте нитевдеватель пока не подведете нить правой рукой под большой крючок (C).
- Вытяните нить перед иглой между лапками нитевдевателя под крючок (D).
- Отпустите рычаг нитевдевателя и нить. (A).
- Крючок повернется и протянет нить через игольное ушко, образуя петлю.



1



2

## Подъем нижней нити наверх

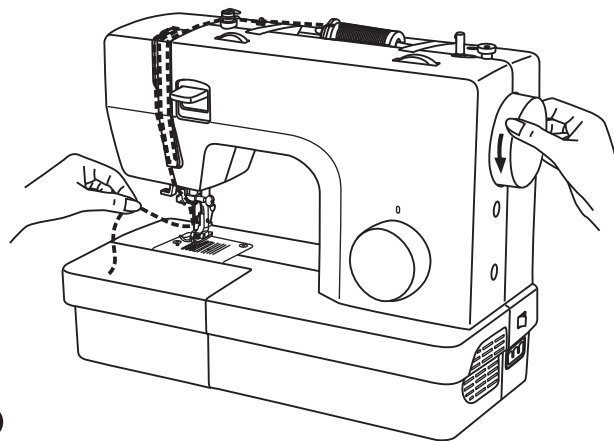
Придерживайте верхнюю нить левой рукой. Поворачивайте маховое колесо (1) на себя до тех пор, пока игла не опустится в игольную пластину и не поднимется в крайнее верхнее положение.

### Обратите внимание:

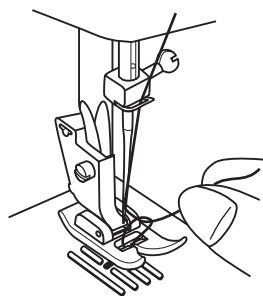
Если нижняя нить с трудом идет наверх, убедитесь, что она не зацепилась за откидную крышку приставного швейного столика.

Аккуратно потяните верхнюю нить вверх так, чтобы через игольную пластину вытянут захваченную ею нижнюю нить. (2)

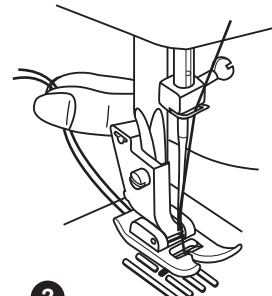
Вытяните верхнюю и нижнюю нити и положите обе их под лапку по направлению от себя. (3)



1



2



3

## Как выбрать тип строчки

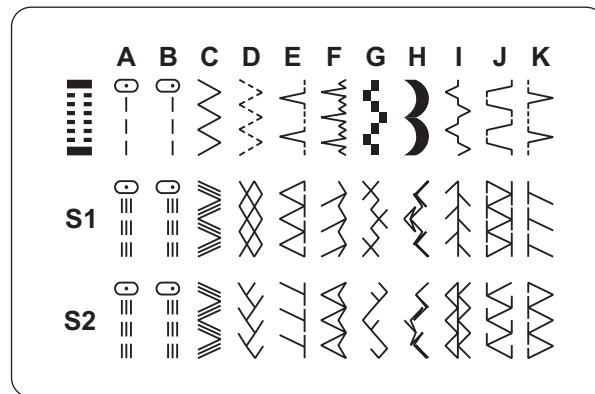
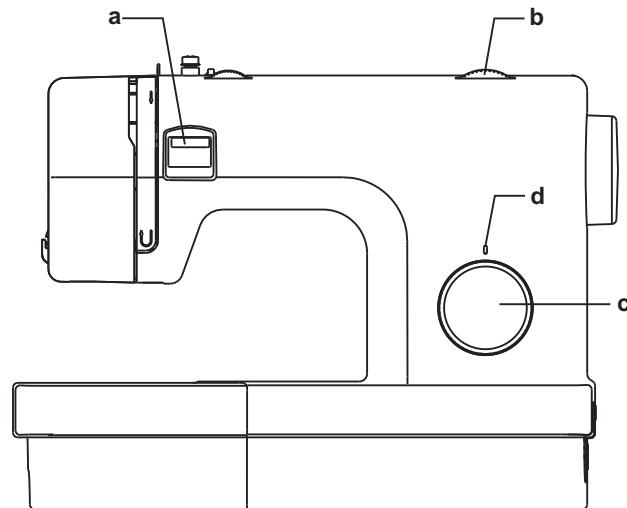
Поднимите иглу в самое верхнее положение.  
Для выбора желаемой строчки поверните диск выбора строчек.  
Диск выбора строчек можно поворачивать в любое направление.

Для **прямого шва** выберите образец строчки "1" или "2" с помощью диска выбора строчек. Настройте длину стежка с помощью регулятора длины стежка.

Для **шитья строчкой зиг-заг** с помощью диска выберите образец строчки "3", установите необходимые показатели в зависимости от типа ткани.

Для выбора остальных образцов строчек поверните диск регулировки длины стежка на "S1" или "S2", выберите нужный образец с помощью диска выбора строчек.

Ознакомьтесь с таблицей строчек.



- a. Рычаг реверса
- b. Диск регулировки длины S1-S2
- c. Диск выбора строчек
- d. Отметка

## Диск регулировки длины строчек и ширины строчки «зиг-заг»

### Функции диска регулировки ширины строчки «зиг-заг»

Максимальная ширина строчки «зиг-заг» составляет 5 мм. Ширина увеличивается по мере поворота регулятора от 0 к 5.

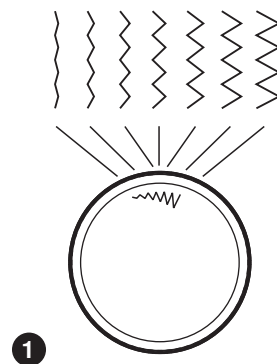
### Настройка длины стежка на строчке "зиг-заг"

Плотность стежков зигзага увеличивается при уменьшении значения длины стежка до "0". Чем меньше длина стежка, тем плотнее строчка. На обычном зигзаге стандартная длина стежка "2,5" или ниже (2).

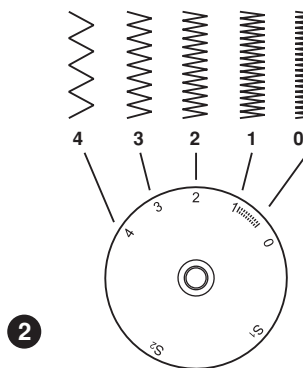
### Функции диска регулировки длины стежка для прямых строчек

Для шитья прямой строчкой поверните диск регулировки на прямые строчки. Поворачивая диск регулировки в сторону «0», длина отдельных строчек уменьшится. Поворачивая диск регулировки в сторону "4", длина отдельных строчек увеличится. (3) При шитье тяжелых тканей устанавливайте длину строчки с большим значением. Используйте строчки с меньшим значением длины стежка, когда работаете с тонкими тканями.

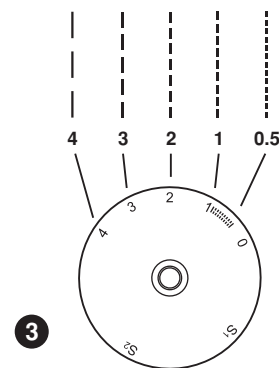
Для моделей с 2-мя дисками



Регулятор длины строчки



Регулятор длины строчки

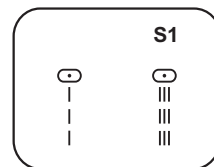


## Прямые строчки

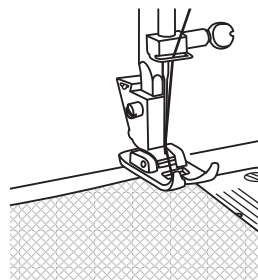
Чтобы начать шитье, настройте машину на одну из прямых строчек. (1)

Положите ткань на игольную пластину под прижимную лапку так, чтобы край ткани был параллелен краям лапки. На игольной пластине есть специальные разметки для прокладывания ровных строчек. (2)

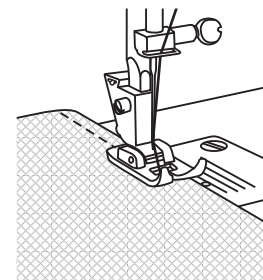
Опустите прижимную лапку на ткань, затем поверните маховое колесо на себя, пока игла не войдет в ткань, и плавно нажмите на ножную педаль. (3)



1



2



3

## Шитье обратным ходом

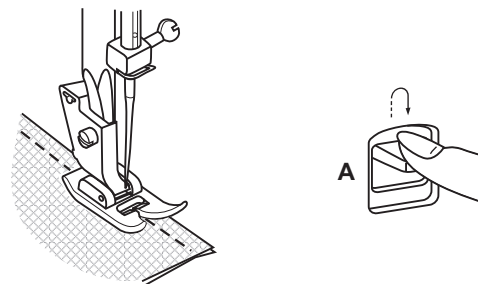
Шитье обратным ходом (реверс) применяется для закрепления швов в конце и в начале прямой строчки (А). Прошейте несколько стежков назад. Отпустите реверс и машина будет шить вперед. (1)

## Извлечение изделия

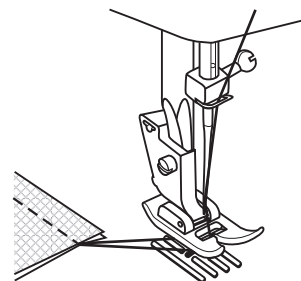
Прокрутите маховик к себе (против часовой стрелки) до того момента как игла достигнет максимальной высоты, поднимите прижимную лапку и потяните за изделие. (2)

## Обрезка нити

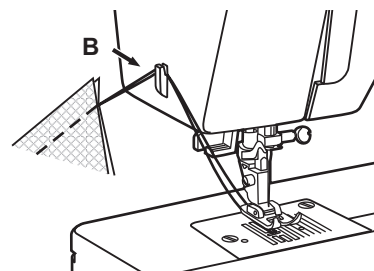
Поднимите лапку и выньте изделие и нити из-под лапки по направлению влево от себя и направьте их в нитеобрезатель. Положите нити на нитеобрезатель (В) и потяните их вниз, чтобы обрезать. Нити будут обрезаны, и останется длина, достаточная, чтобы продолжать шить дальше. (3)



1



2



3

## Выбор трикотажных строчек

Чтобы выбрать трикотажную строчку, поверните диск выбора строчек на нужный образец строчки и установите нужную длину строчки на "S1" or "S2" с помощью диска регулировки длины. Существует несколько трикотажных строчек, ниже 2 примера:

### Прямая трикотажная строчка

Поверните диск выбора строчек на "0" или "3". Используйте тройную усиленную строчку для усиления шва. Машина прошьет два стежка вперед и один назад.

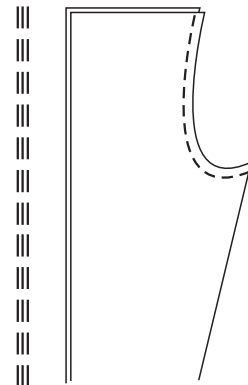
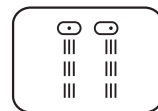
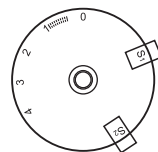
### Тройной зиг-заг

Установите диск выбора строчки на "3". Настройте ширину строчки между значениями "3" и "5". Строчка тройной зиг-заг подходит для джинсовой ткани, вельвета, поплина, парусина и т.д.

1



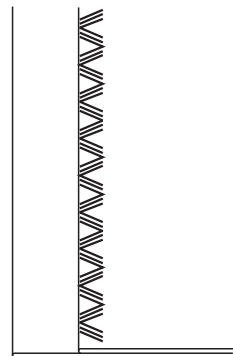
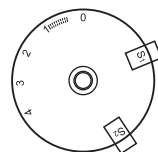
Регулятор длины строчки



2



Регулятор длины строчки



## Потайная подшивка низа

Для подшивки краев гардин, рубашек, брюк и т.д.

Л...Л. Потайная подшивка для эластичных тканей.

Л...Л. Потайная строчка для плотных тканей.

Установите регулятор длины стежка на промежутке как показано на диаграмме справа. Потайные строчки хорошо прошиваются с большей длиной стежка.

В общем, более узкие строчки используются для легких тканей, а широкие строчки для плотных и тяжелых тканей. Перед тем как приступить к шитью на изделии, протестируйте на отдельном лоскутке ткани.

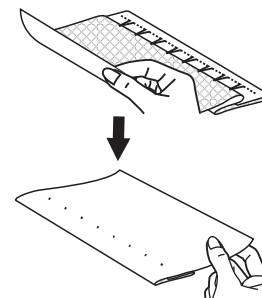
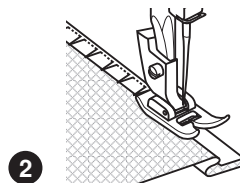
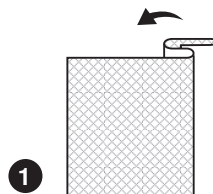
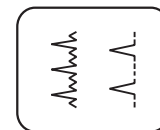
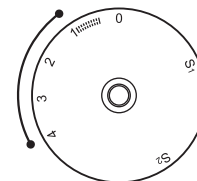
Потайная строчка:

Сверните шов на необходимую ширину и зажмите его. Разверните на изнаночную сторону (как показано на Рис. 1) так, чтобы край верхней ткани отходил от шва примерно на 7мм.

Начните шить медленно. Обратите внимание, что игла слегка задевает верхнюю сторону сгиба. (2)

Когда шов готов, разверните ткань и проутюжьте.

Регулятор длины строчки





## Обметывание пуговичных петель за 1 шаг (Дополнительные принадлежности)

Обметывание представляет собой простой процесс, который дает хорошие результаты. Тем не менее, настоятельно советуем всегда выполнять пробную обметку на образце вашей ткани и стабилизаторе.

### Выполнение петли

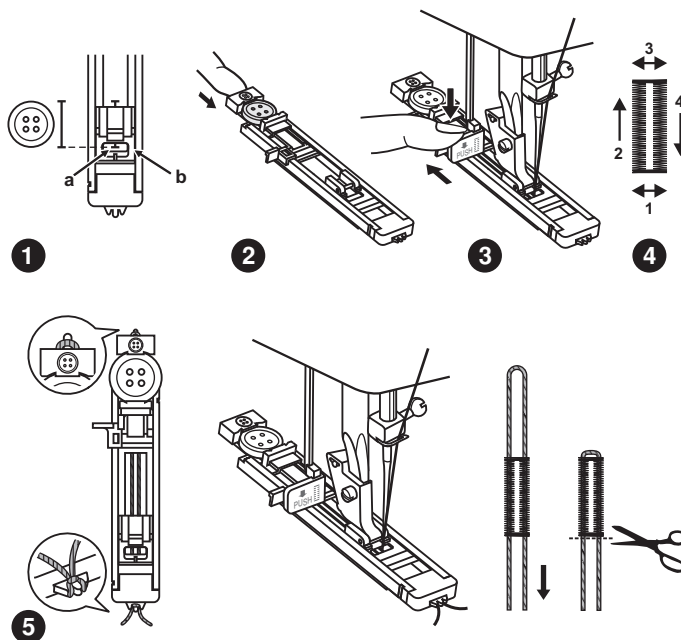
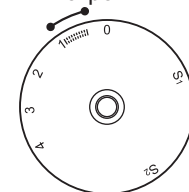
1. Портновским мелком наметьте положение петли на ткани.
2. Установите лапку для обметки петель и установите селектор строчки в положение "■", установите регулятор длины стежка в положение "■".
3. Опустите прижимную лапку совместив метки на лапке с метками на ткани. (1) (Сначала будет прошита передняя закрепка). Совместите метку на ткани (а) с меткой на лапке (b).
4. Откройте пластинку и вставьте пуговицу (2).
5. Опустите рычажок обметки петли и осторожно втолкните его назад.
6. Придерживая верхнюю нить, запустите машину.
7. Обметывание производится в порядке, показанном на рисунке (4).
8. Остановите машину, когда обметывание будет закончено.

### Обметывание петель на эластичных материалах (5)

При обметывании петли на эластичной ткани зацепите тяжелую нить или шнур под лапкой для обметывания петель. Во время обметки нить будет охватывать шнур.

1. Наметьте положение петли на ткани портновским мелком, установите лапку для обметывания петель и установите селектор строчки в положение "■". Установите регулятор длины стежка в положение "■".
2. Зацепите тяжелую нить за заднюю часть лапки, а затем подведите два конца тяжелой нити к передней стороне лапки, вставьте их в пазы и временно свяжите их там.
3. Опустите прижимную лапку и начните шить.
4. По завершении шитья, осторожно вытяните тяжелую нить, чтобы устранить слабину, а затем отрежьте излишек нити.

Регулятор длины строчки



## Пришивание пуговиц (Дополнительные принадлежности)

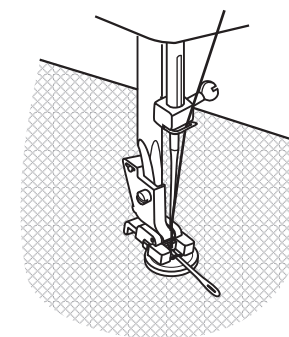
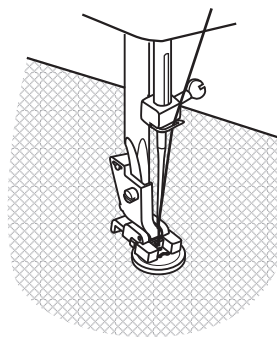
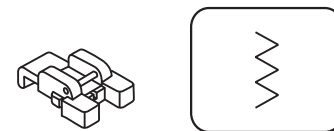
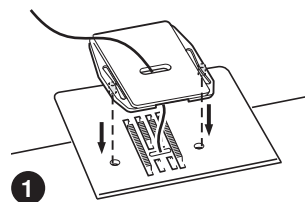
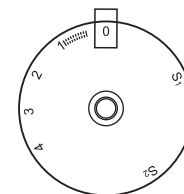
Установите штопальную пластину. (1)

Установите лапку для пришивания пуговиц.

Наметьте место пришивания пуговицы. Положите пуговицу на ткань и опустите лапку так, чтобы дырочки пуговицы находились под горизонтальной осью перемещения иглы. Длину стежка установите на "0". Выберите строчку зигзаг. Поверните маховое колесо на себя вручную полный оборот, чтобы проверить, что игла точно попадает в отверстия пуговицы. После этого аккуратно нажмите на педаль и сделайте 10 стежков. Для закрепления нити в начале и конце операции установите ширину строчки на "0" и игла будет попадать в одно отверстие. (2)

Для получения припуска для ножки, положите на пуговицу объемную вышивальную иглу. (3) Для пришивания пуговицы с 4-мя отверстиями, сначала проложите строчку между двумя передними отверстиями (2), потом поднимите лапку, переместите ткань спуговицей, опустите лапку и проложите строчку между двумя задними отверстиями. (3)

Регулятор длины строчки



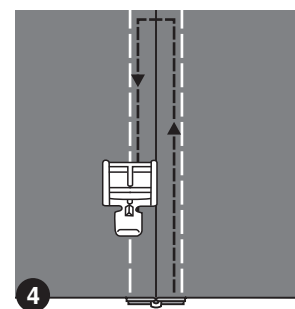
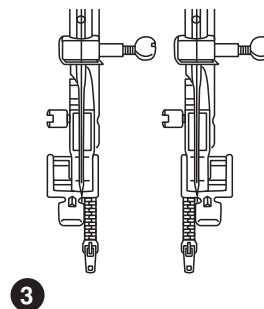
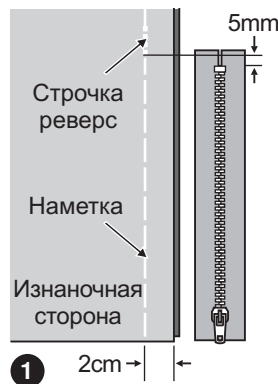
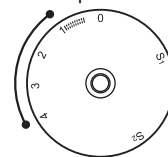
## Молния (Дополнительные принадлежности)

Настройте машину, как показано на рисунке.

1. Сложите ткани лицевой стороной вместе.  
Проложите строчку на расстоянии 2 см от правого края молнии. Сделайте несколько закрепочных швов.  
Увеличьте значение длины стежка до максимума, а натяжение ниже значения 2, и наметайте оставшуюся длину ткани.
2. Прижать и открыть припуск на шов. Поместите молнию лицевой стороной вниз на шов так, чтобы зубчики располагались напротив линии шва. Приметайте молнию.
3. Молния может быть вставлена как с левой, так и с правой стороны, в зависимости от того с какой стороны вы собираетесь шить.
4. Прострочите вокруг молнии, затем уберите наметку.

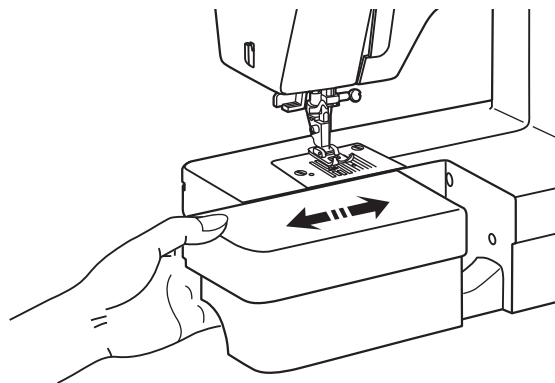


Регулятор длины строчки



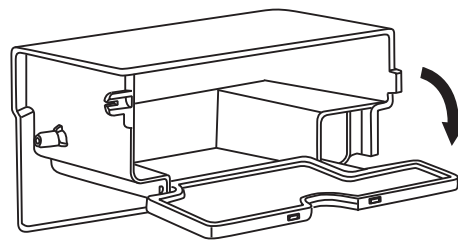
## Установка швейного столика

Для установки швейного столика, придерживайте его в горизонтальном положении и двигайте в направлении стрелки вправо. (1)



1

Внутреннюю сторону столика используют для хранения швейных принадлежностей. (2)



2

## Замена прижимной лапки

### Внимание:

При выполнении данной операции установите сетевой тумблер на "0".

### Снятие прижимной лапки

Нажмите на рычаг прижимной лапки (e) чтобы освободить ее из паза (c). (1)

### Установка прижимной лапки

Поместите штифт (d) прижимной лапки (e) в паз (c). (2)

### Снятие и установка держателя прижимной лапки

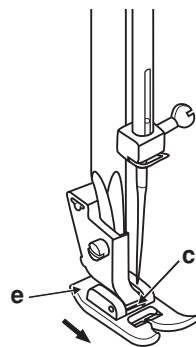
Поднимите штифт прижимной лапки (a) в самое верхнее положение с помощью рычага поднятия прижимной лапки.

Снятие и установка держателя прижимной лапки (b) осуществляется так, как показано на рисунке (3)

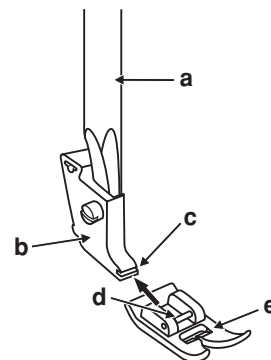
### Установка направляющей для выстегивания

Установите направляющую для выстегивания (f) в паз лапкодержателя, как показано на рисунке.

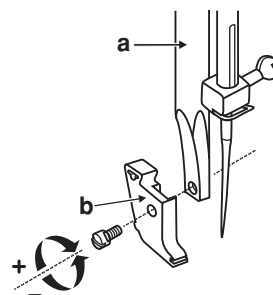
Отрегулируйте расстояние от игловодителя до направляющей для выстегивания. (4)



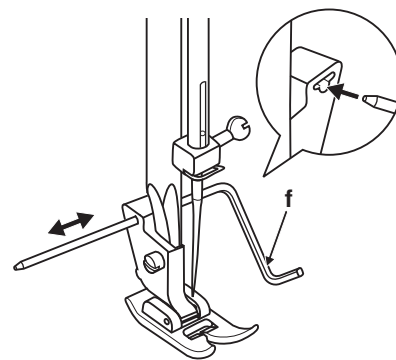
1



2



3



4

## Правильный подбор ткани/игл/нити

### Руководство по правильному подбору иглы, ткани, нити

Размер иглы	Ткани	Нить
9-11(65-75)	Легкая: тонкий хлопок, вуаль, саржа. шелк, муслин, органди, х/б трикотаж, джерси, креп, полиэстер, рубашечные и блузочные ткани.	Тонкая хлопковая, нейлоновая или полиэстерная нить.
12(80)	Средняя: хлопок, сатин, кеттльклот, парусина, двойной трикотаж, тонкая шерсть.	Очень хорошую строчку дает нить п/э плотной крутки, лучше тройной. Нити из натуральных волокон используйте для натуральных тканей. Используйте одинаковую нить сверху и снизу.
14(90)	Средняя: грубое полотно, шерсть, плотный трикотаж, ворсистая ткань, джинсовая ткань.	
16(100)	Тяжелая: шерсть, толстый брезент, стеганая ткань, джинсовая ткань, портьерная ткань.	
18(110)	Супер тяжелая: плотная шерсть и ткани для верхней зимней одежды, тяжелые портьерные ткани, некоторые виды кожи и винила.	Нити плотной крутки, а также ковровые нити (Используйте максимальное значение давления лапки на ткань.

**ВАЖНО:** Тонкие нити и иглы используются для шитья тонких тканей, а толстые нити и иглы-для тяжелых тканей.

### Выбор иглы и ткани

Иглы	Пояснение	Вид ткани
HAx1 15x1	Стандартные острые иглы. Размеры от тонких до толстых. 9 (65) - 18(110)	Натуральная текстильная ткань шерсть, хлопок, шелк и т.д.. Не рекомендуется использовать для трикотажных тканей.
15x1/705H(SUK)	Специальные иглы для трикотажа - полукруглое, скошенное острие. 9 (65) - 18 (110)	Натуральные и синтетические текстильные ткани, полиэстер. Трикотажные ткани, одинарное, двойное вязаное полотно. Можно использовать вместо 15X1 и для других тканей.
15x1/705H(SUK)	Иглы для трикотажа - полукруглое, скошенное острие. 9(65) - 18(110)	Текстильная ткань и вязаное полотно.
130 PCL	Иглы для кожи. 12(80) - 18(110)	Кожа, винил, обивочный материал (Оставляет меньшее отверстие, чем стандартная большая игла).

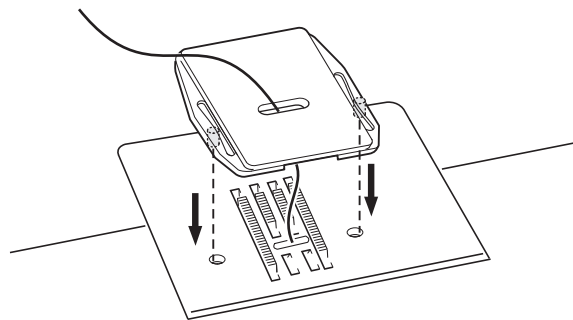
- Примечания:**
1. Для обеспечения хорошего качества шитья всегда используйте качественные европейские иглы № 65, 70, 80 и т.д., американские и японские иглы 9, 11, 12 и т.д.
  2. Чаще меняйте иглы (для каждого нового изделия - новая игла) и/или при поломке или пропущенных стежках.
  3. Используйте подкладку при шитье тонких и легких тканей.

## Штопальная пластина

Для определенных работ (таких как штопка или свободная вышивка) используется пластина для штопки.

Установите штопальную пластину как показано на рисунке.

Чтобы вернуться в режим обычного шитья, снимите пластину для штопки.



## Установка иглы

### Внимание:

Отключите машину от сети, переключив сетевой тумблер в положение "0".

Необходимо регулярно менять иглу, особенно если она изношена, сломалась или вызывает проблемы в процессе шитья.

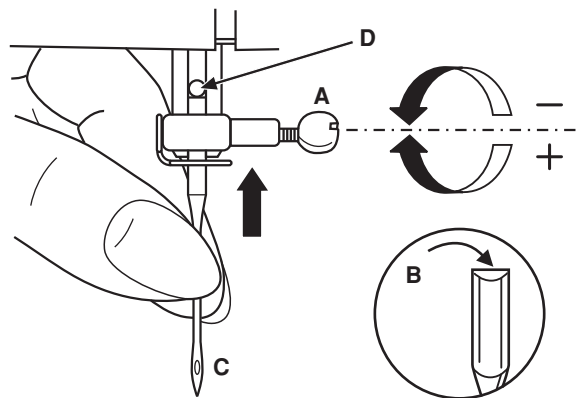
Вставляйте иглу так, как показано на рисунке:

- А. Ослабьте винт, фиксирующий иглу и затяните его после установки новой иглы. (1)
- В. Плоская сторона верхней части иглы должна смотреть назад.
- С/Д. Вставьте иглу вверх до упора.

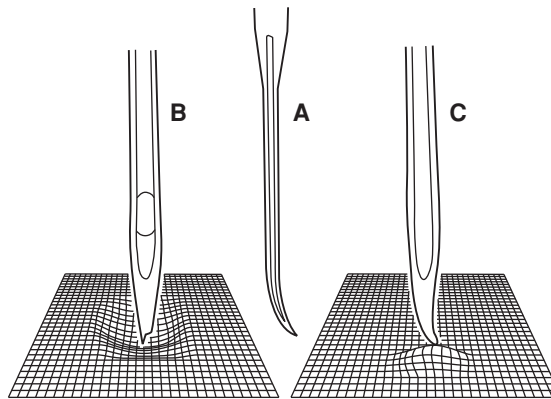
Иглы должны быть в хорошем состоянии. (2)

Их необходимо менять, если:

- А. Игла погнута
- В. У иглы поврежденное острие
- С. Игла затупилась



1



2



### Внимание:

Если машина не используется или, если нужно заменить на ней какие-либо части, убедитесь, что она отключена от сети.

### Снимите игольную пластину:

Поворачивайте маховое колесо на себя, пока игла не остановится в крайнем верхнем положении. С помощью отвертки открутите винты, расположенные на игольной пластине. (1)

### Чистка нижнего транспортера ткани :

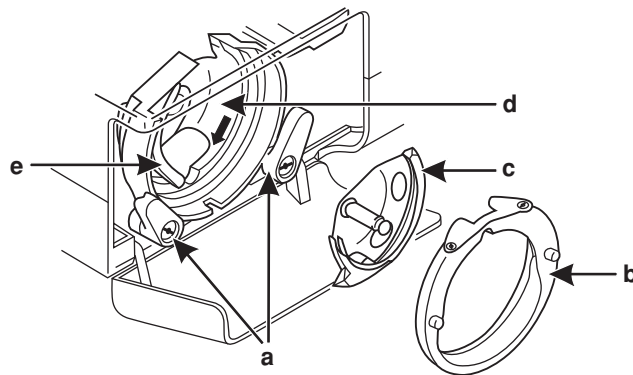
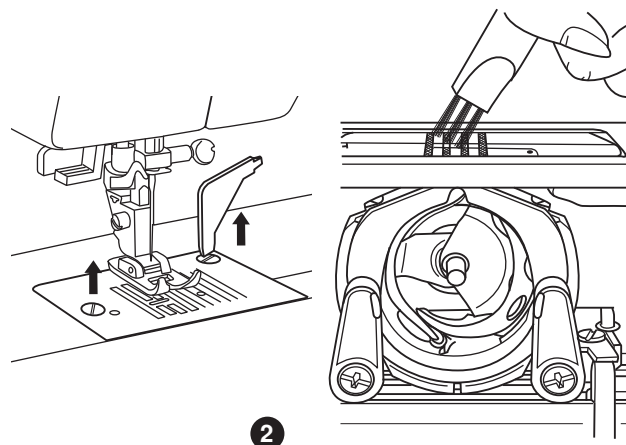
Достаньте шпульный колпачок со шпулькой и кисточкой почистите нижний транспортер ткани. (2)

### Чистка и смазка челночного устройства:

Выньте шпульный колпачок со шпулькой. Откиньте два держателя в стороны (а). Достаньте две детали, из челночного устройства шпульный колпачок (b) и шпульку (c). Смажьте все точки (d) (1-2 капли) машинным маслом. Поверните маховое колесо на себя, чтобы выступающая часть челночного устройства (e) остановилась в левой позиции. На свободное место надо поставить сначала деталь (c). Тогда повторите установку этих деталей, чтобы они встали на свои места. Установите шпульный колпачок со шпулькой и поставьте на место игольную пластину.

### Важно:

Необходимо регулярно удалять остатки ниток и волокон ткани. Рекомендуется это делать после каждого использования машины. Машина должна регулярно проходить техническое обслуживание в одном из сервисных центров.



## Устранение неисправностей

<b>Проблема</b>	<b>Причина</b>	<b>Устранение</b>
Обрыв верхней нити	<ol style="list-style-type: none"><li>1. Нить неверно заправлена.</li><li>2. Слишком сильное натяжение нити.</li><li>3. Нить слишком толстая для этой иглы.</li><li>4. Игла вставлена неправильно.</li><li>5. Нить закрутилась вокруг штырька шпульки.</li><li>6. Игла повреждена.</li></ol>	<ol style="list-style-type: none"><li>1. Заправьте нить снова.</li><li>2. Ослабьте натяжение (уменьшите номер).</li><li>3. Возьмите иглу большего размера.</li><li>4. Установите иглу правильно (плоской стороной назад).</li><li>5. Выньте шпульку и накрутите нить на шпульку.</li><li>6. Поменяйте иглу.</li></ol>
Обрыв нижней нити	<ol style="list-style-type: none"><li>1. Шпулька вставлена неправильно.</li><li>2. Нить заправлена в шпульку неправильно.</li><li>3. Натяжение нижней нити очень сильное.</li></ol>	<ol style="list-style-type: none"><li>1. Выньте и вставьте шпульку правильно, и потяните нить. Нить должна идти легко.</li><li>2. Заправьте нить правильно.</li><li>3. Ослабьте натяжение нижней нити.</li></ol>
Пропуск стежков	<ol style="list-style-type: none"><li>1. Неверно вставлена игла.</li><li>2. Игла повреждена.</li><li>3. Выбран неправильный номер иглы.</li><li>4. Неверно установлена лапка.</li></ol>	<ol style="list-style-type: none"><li>1. Снимите и снова вставьте иглу (плоской стороной сзади).</li><li>2. Поставьте новую иглу.</li><li>3. Выберите иглу в соответствии с нитью и тканью.</li><li>4. Проверьте и установите верно.</li></ol>
Поломка иглы	<ol style="list-style-type: none"><li>1. Игла повреждена.</li><li>2. Неправильно установлена игла.</li><li>3. Выбран неправильный номер иглы.</li><li>4. Установлена неверная лапка.</li></ol>	<ol style="list-style-type: none"><li>1. Поставьте новую иглу.</li><li>2. Снимите и снова поставьте иглу (плоской стороной назад).</li><li>3. Выберите иглу в соответствии с нитью и тканью.</li><li>4. Выберите нужную лапку.</li></ol>
Неплотные стежки	<ol style="list-style-type: none"><li>1. Машина неверно заправлена.</li><li>2. Шпулька заправлена неверно.</li><li>3. Неверная комбинация иглы/ ткани/ нити.</li><li>4. Неверное натяжение нити.</li></ol>	<ol style="list-style-type: none"><li>1. Проверьте заправку нити.</li><li>2. Заправьте шпульку правильно.</li><li>3. Игла должна соответствовать типу ткани и иглы.</li><li>4. Откорректируйте натяжение.</li></ol>
Шов присобирается	<ol style="list-style-type: none"><li>1. Слишком толстая игла для ткани.</li><li>2. Неправильная длина стежка.</li><li>3. Натяжение слишком сильное.</li></ol>	<ol style="list-style-type: none"><li>1. Выберите иглу тоньше.</li><li>2. Настройте длину стежка правильно.</li><li>3. Ослабьте натяжение.</li></ol>
Неровные стежки, неравномерная подача ткани	<ol style="list-style-type: none"><li>1. Нить плохого качества.</li><li>2. Нить челнока заправлена неверно.</li><li>3. Ткань затянута.</li></ol>	<ol style="list-style-type: none"><li>1. Выберите нить лучшего качества.</li><li>2. Заправьте нить правильно.</li><li>3. Не тяните ткань в процессе шитья, машина сама ее будет продвигать.</li></ol>
Машина шумит	<ol style="list-style-type: none"><li>1. Машина должна быть смазана.</li><li>2. Скопление пуха и масла.</li><li>3. Использовалось масло плохого качества.</li><li>4. Игла повреждена.</li></ol>	<ol style="list-style-type: none"><li>1. Смажьте машину.</li><li>2. Почистите зубцы двигателя ткани и детали механизма челнока.</li><li>3. Используйте масло хорошего качества.</li><li>4. Замените иглу.</li></ol>
Машину заклинило	Нить закрутилась в челноке.	Удалите верхнюю нить и нить челнока, поверните рукой маховое колесо назад и вперед и выньте остатки ниток. Отключите узел намотки на шпульку (переведите шпиндель шпульки в левое положение маховое колесо разблокируется). Смажьте как указано выше.

**Изготовитель:** “Астралюкс Пте. Лтд.” (“Astralux Pte.Ltd.”)

**Место нахождения:** Сингапур, 176 Джу Чиат Роуд № 02-02

**Фактический адрес:** Сингапур, 176 Джу Чиат Роуд № 02-02

**Страна производитель:** Вьетнам **Срок службы:** 5 лет

**Импортер:** ООО «Мегатекс»

**Адрес:** 107076, г.Москва, ул.Краснобогатырская, д.44, стр.1

**Организация, уполномоченная на принятие претензий потребителей и ремонт:** ООО «Русконсалт»,

107076, г. Москва, ул. Краснобогатырская, д.44, стр.1, Тел.(495) 913-51-88

**Товар соответствует требованиям ТР ТС 004/2011, ТР ТС 020/2011**

**Дата изготовления** 15 июня 2017 года

**ОРГАН ПО СЕРТИФИКАЦИИ:** НПО«Профессионал»

**(Регистрационный номер в Госреестре – RU C-SG.ПС22.В.00268)**

При транспортировке швейной машины обязательно переносите, взявшись за ручку. Если поднимать швейную машину, взявшись за любую другую часть, то возможно повреждение или падение машины, что может привести к травме. При перенесении швейной машины будьте осторожны и не делайте резких движений, поскольку резкие движения могут привести к травмам спины или колен.

### **Особая утилизация**

Во избежание нанесения вреда окружающей среде необходимо отделить данный объект от обычных отходов и утилизировать его наиболее безопасным способом, например, сдать в специальные места по утилизации.





Запрещается выбрасывать электрические приборы вместе с обычным бытовым мусором, т.к. они могут содержать ряд вредных компонентов, требующих отдельной утилизации.

Свяжитесь с местными властями по вопросу утилизации.

В случае, если какие либо из частей машины попадут в почву или водоем, может произойти утечка опасных для здоровья веществ.

При замене старых деталей машины новыми, ваш местный дилер обязан полностью взять на себя расходы, связанные с их утилизацией.