

# ИНТЕРСКОЛ



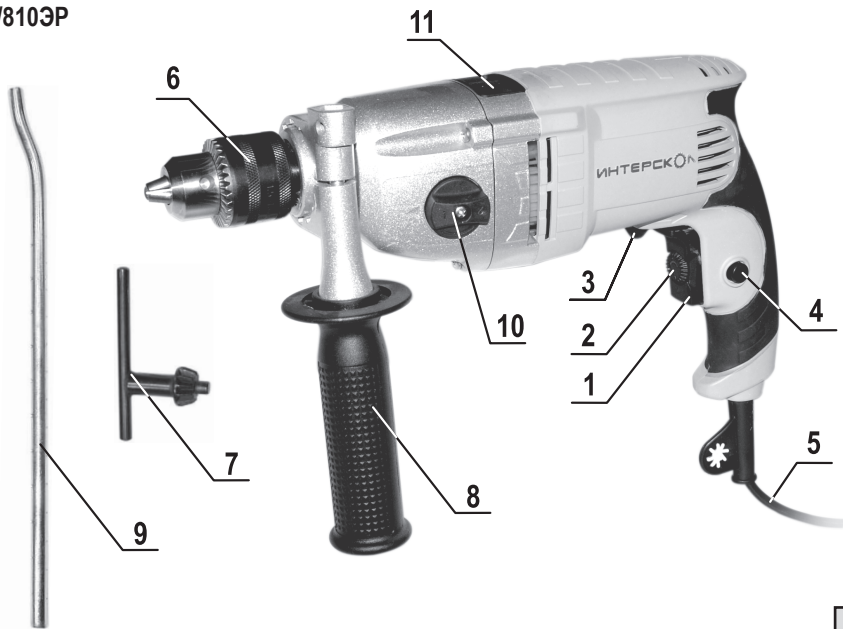
**Машины ручные электрические  
сверильные**

**ДУ-13/810ЭР  
ДУ-16/1000ЭР**



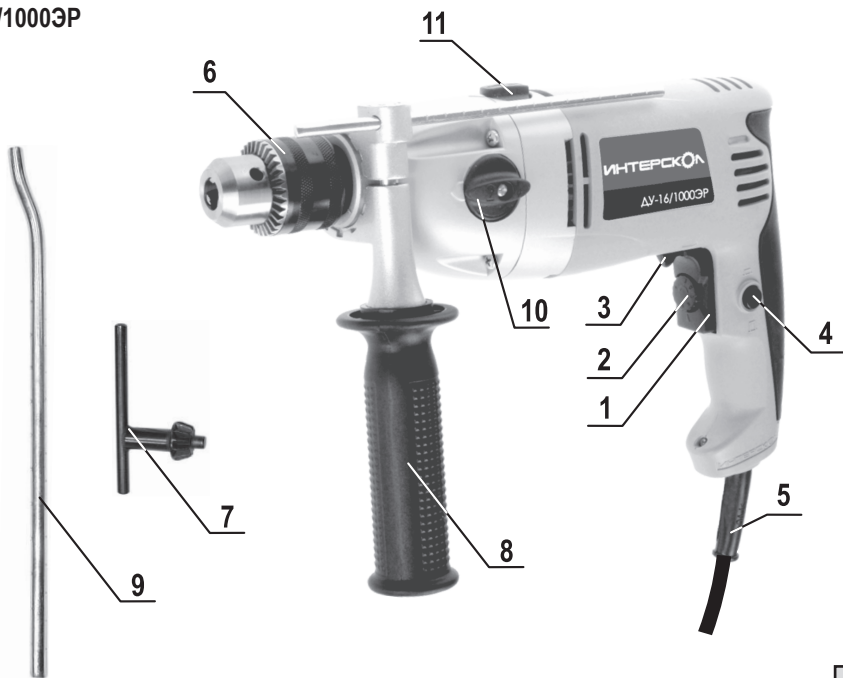
**РУКОВОДСТВО ПО ЭКСПЛУАТАЦИИ  
И ИНСТРУКЦИЯ ПО БЕЗОПАСНОСТИ**

ДУ-13/810ЭР



1

ДУ-16/1000ЭР



2

### Уважаемый потребитель!

При покупке машины ручной электрической (электроинструмента):

- требуйте проверки её исправности путем пробного включения, а также комплектности согласно сведениям соответствующего раздела настоящего руководства по эксплуатации;
- убедитесь, что гарантийный талон оформлен должным образом, содержит дату продажи, штамп магазина и подпись продавца.



Перед началом работы электрической машиной изучите Инструкцию по безопасности и Руководство по эксплуатации и неукоснительно соблюдайте содержащиеся в них правила техники безопасности при работе.

Бережно относитесь к Руководству и Инструкции и храните их в доступном месте в течение всего срока службы машины.



**Помните: электроинструмент является источником повышенной опасности!**

### ГАРАНТИЙНЫЕ ОБЯЗАТЕЛЬСТВА ПРОИЗВОДИТЕЛЯ

Производитель гарантирует работоспособность машины в соответствии с требованиями технических условий изготовителя.

Гарантийный срок эксплуатации машины составляет 2 года со дня продажи её потребителю. В случае выхода машины из строя в течение гарантийного срока по вине изготовителя владелец имеет право на её бесплатный ремонт при предъявлении оформленного соответствующим образом гарантийного талона.

Условия и правила гарантийного ремонта изложены в гарантийном талоне на машину. Ремонт осуществляется в уполномоченных ремонтных мастерских, список которых приведён в гарантийном талоне.

# ИНСТРУКЦИЯ ПО БЕЗОПАСНОСТИ

1

## ОБЩИЕ УКАЗАНИЯ МЕР БЕЗОПАСНОСТИ



**ВНИМАНИЕ!** Прочтите все предупреждения и указания мер безопасности и все инструкции. Невыполнение предупреждений и инструкций может привести к поражению электрическим током, пожару и (или) серьезным повреждениям.

Сохраните все предупреждения и инструкции для того, чтобы можно было обратиться к ним в дальнейшем.

Термин «электрическая машина» используется для обозначения вашей машины с электрическим приводом, работающим от сети (снабженного шнуром), или машины с электрическим приводом, работающим от аккумуляторных батарей.

### 1) Безопасность рабочего места

**а) Содержите рабочее место в чистоте и обеспечьте его хорошее освещение.** Если рабочее место загромождено или плохо освещено, это может привести к несчастным случаям;

**б) не следует эксплуатировать электрические машины во взрывоопасной среде (например, в присутствии воспламеняющихся жидкостей, газов или пыли).** Машины с электрическим приводом являются источником искр, которые могут привести к возгоранию пыли или паров;

**с) не подпускайте детей и посторонних лиц к электрической машине в процессе ее работы.** Отвлечение внимания может привести к потере контроля.

### 2) Электрическая безопасность

**а) Штепсельные вилки электрических машин должны подходить под розетки. Никогда не изменяйте конструкцию штепсельной вилки каким-либо образом.** Не используйте каких-либо переходников для машин с заземляющим проводом. Использование неизменных вилок и соответствующих розеток уменьшит риск поражения электрическим током;

**б) Не допускайте контакта тела с заземленными поверхностями, такими, как трубы, радиаторы, плиты и холодильники.** Существует повышенный риск поражения электрическим током, если ваше тело заземлено;

**с) Не подвергайте электрическую машину воздействию дождя и не держите ее во влажных условиях.** Вода, попадая в электрическую машину, увеличивает риск поражения электрическим током;

**д) Обращайтесь аккуратно со шнуром. Никогда не используйте шнур для переноса, перетаскивания электрической машины и вытаскивания вилки из розетки.** Исключите воздействие на электрическую машину тепла, масла, острых кромок или движущихся частей. Поврежденные или скрученные шнуры увеличивают риск поражения электрическим током;

**е) При эксплуатации электрической машины на открытом воздухе пользуйтесь удлинителем, пригодным для использования на открытом воздухе.** Применение шнура, предназначенного для использования на открытом воздухе, уменьшает риск поражения электрическим током;

**ф) Если нельзя избежать эксплуатации электрической машины во влажных условиях, используйте источник питания, снабженный устройством защитного отключения (УЗО).** Использование УЗО уменьшает риск поражения электрическим током.

### 3) Личная безопасность

**а) Будьте бдительны, следите за своими действиями и руководствуйтесь здравым смыслом при эксплуатации электрических машин.** Не пользуйтесь электрическими машинами, если вы устали, находитесь под действием наркотических средств, алкоголя или лекарственных препаратов. Кратковременная потеря концентрации внимания при эксплуатации электрических машин может привести к серьезным повреждениям;

**б) Пользуйтесь индивидуальными защитными средствами. Всегда пользуйтесь средствами для защиты глаз.** Защитные средства такие, как маски, предохраняющие от пыли, обувь, предохраняющая от скольжения, каска или средства защиты ушей, используе-

мые в соответствующих условиях, уменьшат опасность получения повреждений;

**с) Не допускайте случайного включения машин. Обеспечьте, чтобы выключатель находился в положении «Отключено» перед подсоединением к сети и (или) к аккумуляторной батарее и при подъеме и переноске электрической машины. Если при переноске электрической машины палец находится на выключателе или происходит подключение к сети электрической машины, у которой выключатель находится в положении «Включено», это может привести к несчастному случаю;**

**д) Перед включением электрической машины удалите все регулировочные или гаечные ключи. Ключ, оставленный во вращающейся части электрической машины, может привести к травмированию оператора;**

**е) При работе не пытайтесь дотянуться до чего-либо, всегда сохраняйте устойчивое положение. Это позволит обеспечить наилучший контроль над электрической машиной в экстремальных ситуациях;**

**ф) Одевайтесь надлежащим образом. Не носите свободной одежды или ювелирных изделий. Не приближайте свои волосы, одежду и перчатки к движущимся частям электрической машины. Свободная одежда, ювелирные изделия и длинные волосы могут попасть в движущиеся части;**

**г) Если предусмотрены средства для подсоединения к оборудованию для отсоса и сбора пыли, обеспечьте их надлежащее присоединение и эксплуатацию. Сбор пыли может уменьшить опасности, связанные с пылью.**

#### **4) Эксплуатация и уход за электрической машиной**

**а) Не перегружайте электрическую машину. Используйте электрическую машину соответствующего назначения для выполнения необходимой вам работы. Лучше и безопаснее выполнять электрической машиной ту работу, на которую она рассчитана;**

**б) Не используйте электрическую машину, если ее выключатель неисправен (не включает или не выключает). Любая электрическая машина, которая не может управляться с помощью выключателя, представляет опасность и подлежит ремонту;**

**с) Отсоедините вилку от источника питания и (или) аккумуляторную батарею от электрической машины перед выполнением каких-либо регулировок, заменой принадлежностей или помещением ее на хранение. Подобные превентивные меры безопасности уменьшают риск случайного включения электрической машины;**

**д) Храните неработающую электрическую машину в месте, недоступном для детей, и не разрешайте лицам, не знакомым с электрической машиной или настоящей инструкцией, пользоваться электрической машиной. Электрические машины представляют опасность в руках неквалифицированных пользователей;**

**е) Обеспечьте техническое обслуживание электрических машин. Проверьте электрическую машину на предмет правильности соединения и закрепления движущихся частей, поломки деталей и иных несоответствий, которые могут повлиять на работу. В случае неисправности отремонтируйте электрическую машину перед использованием. Часто несчастные случаи происходят из-за плохого обслуживания электрической машины;**

**ф) Храните режущие инструменты в заточенном и чистом состоянии. Режущие инструменты с острыми кромками, обслуживаемые надлежащим образом, режут заклинивают, ими легче управлять;**

**г) Используйте электрические машины, приспособления, инструмент и пр. в соответствии с настоящей инструкцией с учетом условий и характера выполняемой работы. Использование электрической машины для выполнения операций, на которые она не рассчитана, может создать опасную ситуацию.**

#### **5) Обслуживание**

**а) Ваша электрическая машина должна обслуживаться квалифицированным персоналом, использующим только оригинальные запасные части. Это обеспечит безопасность электрической машины.**

- a) При выполнении работ, при которых рабочий инструмент может задеть скрытую электропроводку, держите электрическую машину за изолированные ручки. Контакт с находящейся под напряжением проводкой может привести к поражению электрическим током.
- b) Применяйте соответствующие металлоискатели для нахождения скрытых систем снабжения или обращайтесь за справкой в местное предприятие коммунального обслуживания. Контакт с электропроводкой может привести к пожару и поражению электротоком. Повреждение газопровода может привести к взрыву. Повреждение водопровода ведет к нанесению материального ущерба или может вызвать поражение электротоком.
- c) При заклинивании рабочего инструмента немедленно выключить электрическую машину. Машина реагирует резким толчком на неожиданное заклинивание сверла.
- d) Следует использовать поставляемые с изделием дополнительные рукоятки. Потеря контроля над машиной может привести к травме.
- e) Крепление заготовки. Заготовка, установленная в зажимное приспособление или в тиски, удерживается более надежно, чем в Вашей руке.
- f) Только после полной остановки машины ее можно выпускать из рук.
- g) Следите за исправным состоянием двигателя. В случае отказа, появления подозрительных запахов, характерных для горелой изоляции, сильного шума, стука, искр, следует немедленно выключить машину и обратиться в сервисный центр.
- k) Перевозите машину в фирменной упаковке. Перед упаковкой снимите рабочий инструмент, сверните и зафиксируйте шнур.

Машины ручные электрические сверлильные, выпускаемые ЗАО «ИНТЕРСКОЛ», соответствуют требованиям технических регламентов:

- № ТР ТС 010/2011 «О безопасности машин и оборудования»,
- № ТР ТС 004/2011 «О безопасности низковольтного оборудования»,
- № ТР ТС 020/2011 «Электромагнитная совместимость технических средств».

Сертификат соответствия № TC RU C-RU.ME77.B.00722  
Срок действия 30.08.2013 до 30.08.2018.

Сертификат выдан органом по сертификации ООО «ЭЛМАШ»,  
141400 Московская область, г. Химки, ул. Ленинградская, 29.

Сделано в Китае.

Изготовитель ЗАО «ИНТЕРСКОЛ»  
(Россия, 141400 Московская область, г. Химки, ул. Ленинградская, 29).  
Тел. (495) 665-76-31  
Тел. горячей линии 8-800-333-03-30  
[www.interskol.ru](http://www.interskol.ru)

От лица изготовителя:  
Технический директор  
ЗАО «ИНТЕРСКОЛ»  
Муталов Ф.М.



# РУКОВОДСТВО ПО ЭКСПЛУАТАЦИИ

1

## ОБЩИЕ СВЕДЕНИЯ

1.1 Машина ручная электрическая сверлильная (далее по тексту «машина») предназначена для сверления отверстий в различных конструкционных материалах (в том числе в металле, дереве и т.п.), а так же заворачивания/отворачивания винтов и шурупов. Машина предназначена для бытового и промышленного применения.

1.2 Машина предназначена для эксплуатации при температуре окружающей среды от  $-10^{\circ}\text{C}$  до  $+40^{\circ}\text{C}$ , относительной влажностью воздуха не более 80% и отсутствии прямого воздействия атмосферных осадков.

1.3. Машина соответствует техническим условиям изготовителя ТУ 483331.001.13386627-08.

1.4 Настоящее руководство содержит сведения и требования, необходимые и достаточные для надёжной, эффективной и безопасной эксплуатации машины.

1.5 В связи с постоянной деятельностью по совершенствованию машины изготовитель оставляет за собой право вносить в её конструкцию незначительные изменения, не отражённые в настоящем руководстве и не влияющие на эффективную и безопасную работу машины.

1.6. Дата изготовления машины указана на маркировочной табличке, в формате месяц и год.

2

## ТЕХНИЧЕСКИЕ ХАРАКТЕРИСТИКИ

Наименование параметра	ДУ-13/810ЭР	ДУ-16/1000ЭР
Наибольший диаметр сверления, мм		
- в стали	13	16
- в древесине	35	40
- в бетоне	16	20
Напряжение, В~	220	
Номинальный потребляемый ток, А	3,7	4,6
Частота тока, Гц	50	
Номинальная потребляемая мощность, Вт	810	1000
Частота вращения на холостом ходу, об/мин		
- 1 ступень	0-830	0-1200
- 2 ступень	0-2000	0-2500
Частота ударов при ударно-вращательном режиме, уд/мин		
- 1 ступень	13280	20000
- 2 ступень	32000	42000
Присоединительная резьба шпинделя	1/2"-20 UNF	
Диаметр хвостовика зажимаемого сверла, мм	1,5...13	
Класс безопасности машины (по ГОСТ Р МЭК 60745-1)	II	
Габаритные размеры, мм	352x261x88	358x261x85
Вес согласно процедуре ЕРТА 01/2003, кг	2,7	2,8
Эквивалентный уровень звукового давления, ( $L_{PA}$ ) дБ(А)	93	95
Эквивалентный уровень звуковой мощности, ( $L_{WA}$ ) дБ(А)	105	103
Коэффициент неопределённости, К, дБ(А)	3	3
Ускорение вибрации, $\text{m/s}^2$	12,7	12,4
Коэффициент неопределённости, К, $\text{m/s}^2$	1,5	1,5
Установленный срок службы, лет	3	

**3**

**КОМПЛЕКТНОСТЬ**

В комплект поставки машины входят:

Машина сверлильная;	1 шт.
Руководство по эксплуатации и инструкция по безопасности;	1 шт.
Гарантийный талон	1 шт.
Список сервисных центров	1 шт.
Ручка боковая;	1 шт.
Ограничитель глубины сверления;	1 шт.
Патрон сверлильный с ключом (установлен на машине);	1 шт.
Упаковка.	1 шт.

**4**

**УСТРОЙСТВО И ПРИНЦИП РАБОТЫ**

Общий вид машины представлен на рисунке 1 и 2.

- 1 - клавиша выключателя;
- 2 - маховик регулятора частоты вращения;
- 3 - переключатель направления вращения (реверс);
- 4 - кнопка фиксации клавиши выключателя;
- 5 - шнур питания с вилкой;
- 6 - патрон сверлильный трехкулачковый;
- 7 - ключ патронный;
- 8 - рукоятка боковая;
- 9 - ограничитель глубины сверления;
- 10 - переключатель диапазона скоростей;
- 11 - переключатель режима работы (сверление/бурение);

4.1. Машина состоит из пластмассового корпуса, в котором расположен электродвигатель с выключателем (с электронным регулятором, реверсом и фиксатором) и металлического корпуса редуктора с переключателями режима работы и диапазона скоростей. Вращение от коллекторного электродвигателя на шпиндель машины передаётся через двухступенчатый редуктор.

4.2. Рабочий инструмент (сверло, бур и т.п.) закрепляется в сверлильном патроне 6, установленном на шпинделе с помощью резьбы 1/2" (20UNF) и зафиксированного винтом M6L.

4.3. Включение машины осуществляется нажатием на клавишу 1 выключателя. Конструкция выключателя обеспечивает его фиксацию во включённом положении кнопкой 4 и плавное изменение частоты вращения шпинделя от минимального до максимального значения путём изменения усилия нажатия на клавишу 1. Изменение направления вращения шпинделя на противоположное осуществляется с помощью переключателя 3. Переключение ступеней редуктора осуществляется переключателем 10. Предельное значение частоты вращения шпинделя устанавливается с помощью маховика регулятора 2. Допускается изменять установку маховика 2 также во время вращения шпинделя.



**Внимание! Выключатель на этом инструменте оснащен фиксатором, позволяющим работать инструментом в течение длительного времени без перерывов.**

Перед тем, как вставить вилку в розетку, убедитесь, что выключатель находится в положении «выключено». При хранении инструмента выключатель должен находиться в положении «выключено». Переключение режимов работы осуществляется с помощью переключателя 11.



**Внимание! Менять положение выключателей 3 и 10 можно лишь после полной остановки шпинделя.**

4.4. Конструкция машины позволяет устанавливать и фиксировать боковую рукоятку 8 в произвольном угловом положении, а ограничитель глубины сверления 9 - на любую выбранную глубину сверления.



5

## РЕГУЛИРОВКА

## 5.1. МЕХАНИЗМ ПЕРЕКЛЮЧЕНИЯ РЕЖИМА СВЕРЛЕНИЯ

Машина имеет встроенный отключаемый ударный механизм, который может переключаться из режима простого сверления в режим ударного сверления. С помощью переключателя 11 можно во время работы машины, по своему усмотрению, переключаться из режима простого сверления в режим сверления с ударным действием и наоборот.

**РЕЖИМ ПРОСТОГО СВЕРЛЕНИЯ**

Для этого режима переключатель 11 необходимо переместить в направлении значка «сверление».

**РЕЖИМ УДАРНОГО СВЕРЛЕНИЯ**

Для этого режима переключатель 11 необходимо переместить в направлении значка «ударное сверление».

## 5.2. МЕХАНИЗМ ПЕРЕКЛЮЧЕНИЯ СКОРОСТЕЙ

Переключение выполняется путем вращения поворотного переключателя 10.

**Положение 1 - Шпиндель (инструмент) вращается медленно (диапазон низкого числа оборотов, макс. крутящий момент, для выполнения тяжелых работ).**

При использовании сверл больших диаметров.

**Положение 2 - Шпиндель (инструмент) вращается быстро (диапазон высокого числа оборотов, для выполнения легких безударных работ).**

При использовании сверл небольших диаметров (до 8 мм).

Механизм переключения скоростей дает преимущества при работе в режимах простого сверления и сверления с ударным действием.

## 5.3. ИЗМЕНЕНИЕ НАПРАВЛЕНИЯ ВРАЩЕНИЯ (РЕВЕРС)

Направление вращения шпинделя изменяется переключателем 3.

## 5.4. ДЛИТЕЛЬНЫЙ РЕЖИМ РАБОТЫ

Машина включается и выключается при нажатии кнопки выключателя 1, размещенной в рукоятке. С помощью кнопки фиксации положения выключателя для длительного и непрерывного режима работы 4, находящейся на боковой стороне рукоятки, можно зафиксировать (застопорить) кнопку выключателя 1.

**Выход из режима длительной и непрерывной работы.**

Для выхода из режима длительной и непрерывной работы необходимо повторно коротко нажать на кнопку выключателя 1 и затем отпустить ее. Кнопка фиксации положения выключателя 4 автоматически возвращается в свое исходное положение.



**Внимание!** В условиях продолжительной нагрузки на малых оборотах возможен перегрев двигателя. В этой ситуации двигатель необходимо охладить, дав ему поработать в режиме холостого хода на больших оборотах.

6

## ПОДГОТОВКА К РАБОТЕ И ПОРЯДОК РАБОТЫ

## 6.1. Подключение к сети



**ВНИМАНИЕ!** Электроинструмент следует подключать только к однофазной сети переменного тока, напряжение которой соответствует напряжению, указанному на табличке характеристик. Данный электроинструмент можно подключать к розеткам, не имеющим защитного заземления, поскольку он имеет класс защиты II в соответствии со стандартом ГОСТ Р МЭК 60745.

## 6.2. Перед началом эксплуатации необходимо:

- осмотреть машину и убедиться в её комплектности и отсутствии внешних повреждений;
- после транспортировки в зимних условиях перед включением выдержать машину при комнатной температуре до полного высыхания водного конденсата.

## 6.3. Приступая к работе, следует:

- установить (если упакован отдельно от машины, а также в случае замены) патрон на шпиндель машины и зафиксировать его винтом;
- установить рукоятку в удобное для работы положение;
- проверить качество заточки выбранного сверла, зажать и надёжно зафиксировать его в патроне;
- выставить и зафиксировать ограничитель глубины сверления;

- проверить правильность и четкость срабатывания всех функций выключателя;
- с помощью регулятора 2 установить предельную частоту вращения шпинделя в зависимости от характеристик обрабатываемого материала и сверла;
- с помощью переключателя 11 установить необходимый режим работы;
- опробовать работу машины на холостом ходу в течение 10-15 секунд (также после замены сверла).

#### 6.4. Во время работы:

- избегайте длительной непрерывной работы машины;
- не допускайте механических повреждений машины (ударов, падений и т.п.);
- оберегайте машину от воздействия внешних источников тепла и химически активных веществ, а также от попадания жидкостей и посторонних твердых предметов внутрь машины;
- обеспечьте эффективное охлаждение машины и отвод продуктов обработки из зоны сверления;
- следите за состоянием рабочей части инструмента;
- выключайте машину с помощью выключателя перед отключением от сети электропитания;
- следите за состоянием сверла и нагревом электродвигателя;
- переключение направления вращения шпинделя производите только после выключения машины и полной остановки шпинделя;
- допускается изменение установки предельной скорости вращения шпинделя с помощью регулятора скорости 2 во время работы машины;
- не рекомендуется использовать в ударно-вращательном режиме сверла, не предназначенные для обработки кирпича или бетона.
- при сверлении отверстий большого диаметра, рекомендуется делать предварительное засверливание сверлом меньшего диаметра.

#### 6.5. По окончании работы:

- отключите машину от электросети, убедившись, что выключатель находится в положении «Выключено»;
- очистите машину и дополнительные принадлежности от грязи;

#### 6.6. Дополнительная рукоятка

Из соображений безопасности, работая с этим типом инструмента, оператор должен всегда использовать дополнительную рукоятку. Чтобы установить боковую рукоятку – ослабьте против часовой стрелки ручку, установите рукоятку на машину, поверните ручку на желаемый угол и зафиксируйте ее.

#### 6.7. Требования безопасности при работе

Перед началом работы оператор должен убедиться, что сверло надежно закреплено в сверлильном патроне. Используя патронный ключ затяните кулачковый патрон, вставляя ключ в каждое из трех отверстий, расположенных под углом 120°. При сверлении маленьких деталей надежно закрепляйте их, чтобы избежать травмы. Большие отверстия нужно сначала сверлить меньшим диаметром сверла. При бурении стены тщательно проверяйте местоположение отверстия, чтобы избежать попадания в скрытые инженерные сети (водо-, газо-, паро-, электропроводов). Всегда используйте защитные очки.

#### 6.8. Правила по транспортировке и хранению

Установленный срок хранения машины составляет 5 лет.

Во время установленного срока храните машину:

- при температуре окружающей среды от минус 50°С до плюс 40°С
- относительной влажности воздуха не более 80% при температуре плюс 20°С.

Транспортировку машины осуществляйте только в фирменной упаковке.

Перед упаковкой снимите рабочий инструмент, сверните и зафиксируйте шнур.

Условия транспортирования машин по климатическим факторам внешней среды соответствуют группе условий хранения 5 по ГОСТ 15150.

Перед началом работ по обслуживанию и настройке машины отсоедините вилку шнура питания от штепсельной розетки.

Для обеспечения качественной и безопасной работы следует постоянно содержать машину и вентиляционные отверстия в чистоте.

В случае любого повреждения шнура питания немедленно выключите машину, аккуратно, не касаясь мест повреждения, отключите ее из электросети. Замена шнура производится только персоналом уполномоченных мастерских.

### 7.1 СЕРВИСНОЕ ОБСЛУЖИВАНИЕ И КОНСУЛЬТАЦИЯ ПОКУПАТЕЛЕЙ

Сервисный отдел ответит на все Ваши вопросы по ремонту и обслуживанию Вашего продукта, а также по

запчастям по телефону горячей линии. Информацию по запчастям Вы найдете также по адресу:

**www.interskol.ru**

Адреса фирменных и авторизованных сервисных центров указаны на сайте компании, и в гарантийном талоне, прилагаемом к руководству по эксплуатации.

Вы также можете узнать их по телефону горячей линии. Коллектив консультантов охотно поможет Вам в вопросах покупки, применения и настройки продуктов и принадлежностей.

## 7.2 ВОЗМОЖНЫЕ НЕИСПРАВНОСТИ

Неисправность	Вероятная причина
При включении машины электродвигатель не работает (напряжение в сети имеется)	Неисправен выключатель или вилка. Обрыв шнура питания или монтажных проводов. Неисправность щеточного узла или коллектора.
Образование кругового огня на коллекторе	Неисправность в обмотке якоря. Износ/«зависание» щеток.
Повышенный шум в редукторе	Износ/поломка зубчатых колес или подшипников редуктора.
При работе из вентиляционных окон появляется дым или запах горелой изоляции	Межвитковое замыкание обмоток якоря/статора.

Все виды ремонта и технического обслуживания машины должны производиться квалифицированным персоналом уполномоченных ремонтных мастерских.



**Внимание!** При ремонте машины должны использоваться только оригинальные запасные части!

8

## УТИЛИЗАЦИЯ

Машина, отслужившая свой срок и не подлежащая восстановлению, должна утилизироваться согласно нормам, действующим в стране эксплуатации.

В других обстоятельствах:

- не выбрасывайте машину вместе бытовым мусором;
- рекомендуется обращаться в специализированные пункты вторичной переработки сырья.

---

ЗАО "ИНТЕРСКОЛ"

Россия, 141400, Московская обл.

г. Химки, ул. Ленинградская, д. 29

тел. (495) 665-76-31

Тел. горячей линии

8-800-333-03-30

[www.interskol.ru](http://www.interskol.ru)