

Иллюстрация и перечень сборочных единиц и деталей

МСУ10-13-РЭ М



МСУ10-13-РЭ М

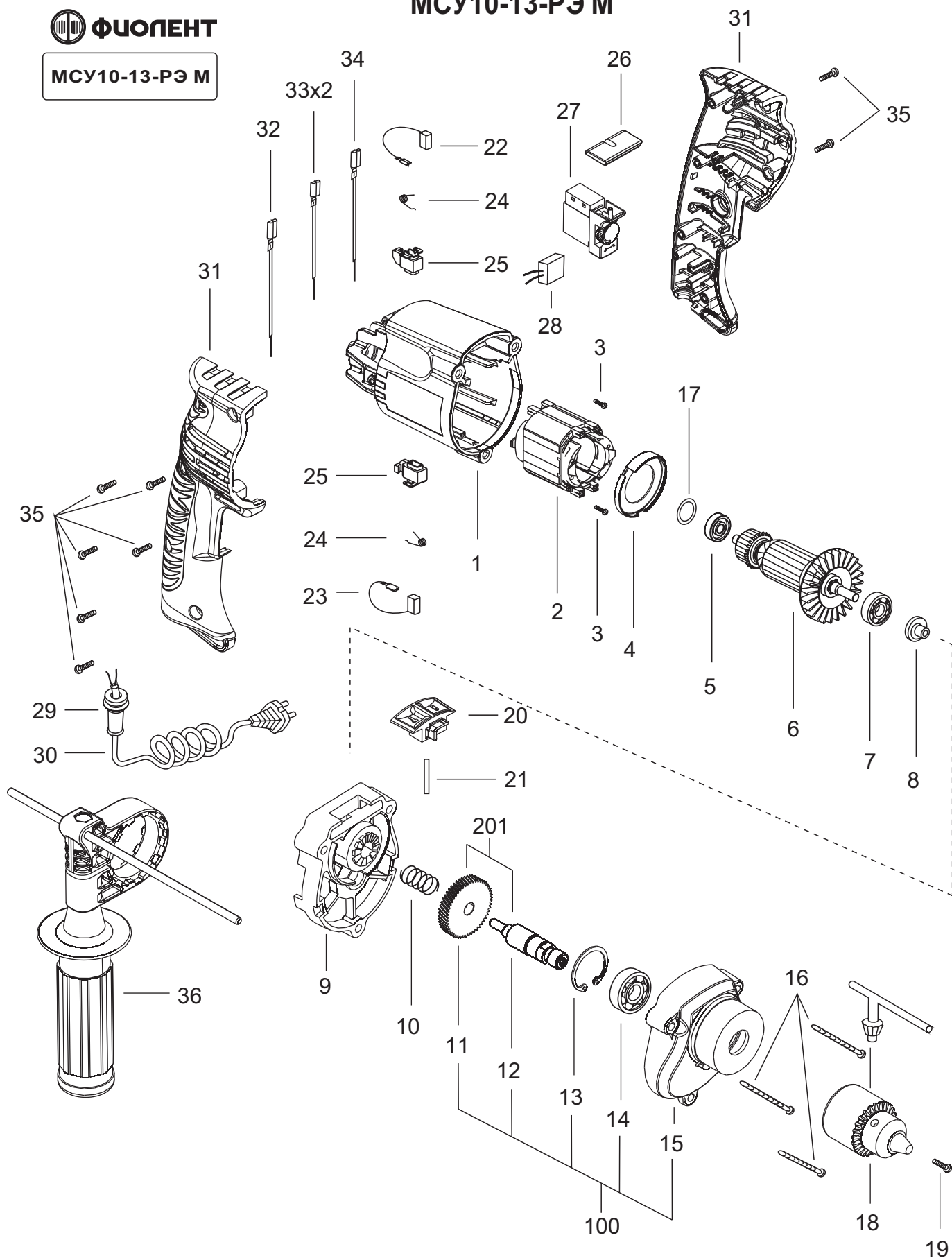


Рисунок 1

Таблица 1

Номер позиции	Обозначение	Наименование	Количество	Примечание, номер изменения
1	ИДФР.298115.006-01ТИ	Корпус	1	
2	ИДФР.684214.025И	Статор	1	
3	ИДФР.758161.016И	Винт самонарезающий	2	
4	ИДФР.752178.012И	Диафрагма	1	
5	46000000270И	Подшипник 627ZZ "NMB"	1	
6	ИДФР.684263.050И	Якорь	1	
7	46000000115И	Подшипник 629DD "NMB"	1	
8	СТИФ.713345.001-01И	Втулка	1	
9	ИДФР.301156.047И	Корпус	1	
10	ИДФР.753513.009И	Пружина	1	
11	ИДФР.721431.015И	Колесо зубчатое	1	
12	ИДФР.303735.004И	Вал	1	
13	01994000000И	Кольцо стопорное внутреннее DIN472-32x1,5	1	
14	46000001002И	Подшипник 6002ZZ "NACHI"	1	
15	ИДФР.731253.004Т1И	Корпус	1	
16	01992000002И	Винт TW 5,1x50 KB/1-HILO, гр.540H	3	
17	СТИФ.753611.001И	Компенсатор	1	
18	9403536И	Патрон ПСР-13 1/2-20 UNF (с ключом)	1	
19	ИДФР.758181.005И	Винт	1	
20	ИДФР.741531.003И	Рычаг переключателя	1	
21	ИДФР.741131.090И	Планка	1	
22	ИДФР.685234.014-01И	Щетка	1	
23	ИДФР.685234.014И	Щетка	1	
24	ИДФР.753572.007И	Пружина	2	
25	ИДФР.685169.003И	Щеткодержатель	2	
26	ИДФР.742156.001И	Планка	1	
27	5091677И	Выключатель TN01F	1	
28	ИДФР.673115.002И	Конденсатор	1	
29	ИДФР.711193.007И	Втулка	1	
30	02960000400И	Армированный шнур H05RN-F-ВП 2x0,75-250-10-3,0	1	105x70 мм
31	ИДФР.753735.010-01ТИ	Ручка	1	Комплект
32	ИДФР.685631.024-02И	Проводник	1	
33	ИДФР.685631.024-01И	Проводник	2	
34	ИДФР.685631.024И	Проводник	1	
35	ИДФР.758161.013-01И	Винт самонарезающий	8	
36	ИДФР.303658.028И	Ручка к машине сверлильной	1	
100	ИДФР.301156.049-01И	Корпус	1	
201	ИДФР.303722.005-01И	Вал	1	

Таблица 2 Перечень изменений

Номер изменения	Номер поз.	Содержание изменения
1	22 23 28 32 33 34	Замена обозначений номеров: ИДФР.685234.002-03И ИДФР.685234.014-01И ИДФР.685234.002-02И ИДФР.685234.014И ИДФР.673115.001-03И ИДФР.673115.002И ИДФР.685631.021И ИДФР.685631.024-02И ИДФР.685631.021-02И ИДФР.685631.024-01И ИДФР.685631.021-09И ИДФР.685631.024И