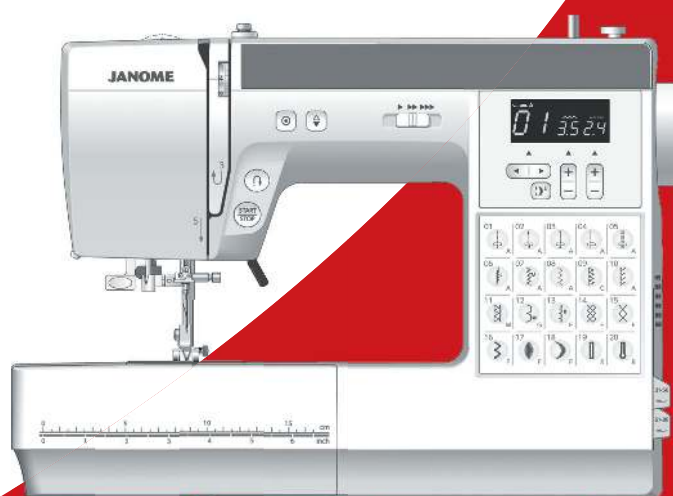


ИНСТРУКЦИЯ К ШВЕЙНОЙ МАШИНЕ

JANOME
HomeDecor 6180



ВАЖНАЯ ИНФОРМАЦИЯ ПО БЕЗОПАСНОСТИ

При работе с электронным прибором необходимо соблюдать основные меры предосторожности, в том числе следующие:

Машина сконструирована и разработана только для бытового использования.

Перед началом работы прочитайте инструкции по пользованию швейной машиной.

ОПАСНО — Во избежание риска удара электрическим током:

1. Никогда не оставляйте включённую в сеть машину без присмотра. Всегда отключайте прибор от сети сразу же после работы и перед началом чистки.

ВНИМАНИЕ — Во избежание ожогов, пожара, удара электрическим током или нанесения повреждений пользователям:

1. Не позволяйте играть с машиной. Будьте внимательны при работе, если в помещении находятся дети.
2. Используйте прибор только по его прямому назначению, описанному в этой инструкции. Используйте приспособления, только рекомендуемые производителем и описанные в инструкции.
3. Не используйте машину, если у неё поврежденный шнур или вилка, в случае, если она падала, была повреждена, попала в воду или работает неправильно. Отнесите машину к ближайшему авторизованному дилеру для ремонта или наладки.
4. Машина должна работать только с открытыми вентиляционными отверстиями. Периодически чистите вентиляционные области машины и ножную педаль от пыли, грязи и остатков материи.
5. Ничего не кидайте и не вставляйте в вентиляционные отверстия.
6. Работайте на машине только в помещении.
7. Не работайте в помещении, где распылялись аэрозоли или использовался кислород.
8. Чтобы отключить питание, поставьте все выключатели в положение ВЫКЛ. («О»). Затем вытащите вилку из розетки.
9. Не тяните вилку из розетки за шнур, берите вилку за корпус.
10. Будьте осторожны при работе с движущимися частями машины. Особое внимание уделяйте рабочей области вокруг иглы.
11. Используйте только оригинальную игольную пластину. Из-за неправильной пластины может сломаться игла.
12. Не используйте гнутые иглы.
13. Не тяните и не толкайте ткань при шитье, может сломаться игла.
14. Всегда ставьте выключатель на «О» при регулировке или замене деталей в области работы иглы: заправке нити в иглу, смене иглы, заправке нижней нити, смене прижимной лапки и т.д.
15. Всегда отключайте машину от электрической розетки при проведении профилактических работ, снятии панелей и других процедур, описанных в этой инструкции.

СОХРАНЯЙТЕ ЭТИ ИНСТРУКЦИИ

Только для стран Европы:

Данный прибор могут использовать дети от 8 лет и старше, а также люди с ограниченными физическими, сенсорными или психическими возможностями, или люди с недостаточным опытом и знаниями – только в случае, если за ними осуществляется надлежащий надзор или им даны указания по безопасному использованию прибора, и если они осознают риски. Машина не игрушка. Не позволяйте детям играть с ней. Чистка и уход за машиной не должны осуществляться детьми без присмотра.

Для неевропейских стран (за исключением США и Канады):

Машина не предназначена для использования детьми и физически или психически нездоровыми людьми без надлежащего присмотра.

Машина не игрушка. Не позволяйте детям играть с ней.



Помните, что после окончания срока службы данное изделие подлежит утилизации в полном соответствии с требованиями законодательства страны для электрических/электронных изделий. При возникновении вопросов обращайтесь к организации-продавцу. (Только для стран ЕС).

СОДЕРЖАНИЕ

НАИМЕНОВАНИЕ ЧАСТЕЙ

Наименование частей.....	3
Стандартные аксессуары	4
Панель с образцами строчек	5

ПОДГОТОВКА К ШИТЬЮ

Подключение питания	6
Перед началом работы на машине	6
Инструкции по пользованию:	6
Контроль скорости шитья	8
Регулятор контроля скорости	8
Педаль	8
Дополнительный столик	8
Шитьё со свободным рукавом	8
Основные функциональные кнопки машины	9-10
Кнопка старт/стоп	9
Кнопка реверса	9
Кнопка автоматической закрепки	9
Кнопка подъёма/опускания иглы	10
LCD дисплей	11
Функциональные клавиши	11
Клавиши со стрелками	11
Клавиша регулировки ширины стежка	11
Клавиша регулировки длины стежка	11
Клавиша растяжения	11
Клавиши прямого выбора образца строчки	11
Выбор образца строчки	12
Прямой выбор строчек	12
Рычаг подъёма прижимной лапки.....	13
Смена прижимной лапки	13
Как снять и установить держатель лапки	13
Регулятор давления лапки на ткань	14
Регулировка натяжения верхней нити	14-15
Сбалансированное натяжение нити для прямого стежка	14
Сбалансированное натяжение нити для зигзага	15
Отключение и подключение транспортера ткани	16
Смена игл	17
Соотношение игл и ниток	17
Установка катушки с ниткой	18
Намотка шпульки	18-20
Извлечение шпульки	18
Намотка шпульки	19
Установка шпульки	20
Заправка машины	21
Нитевдеватель	22
Вытягивание нижней нити	23
Режимы настроек	24
Установка звукового сигнала	24
Установка положения иглы при остановке машины	25
Таймер автоматического отключения	25

ОСНОВНЫЕ ШВЕЙНЫЕ ТЕХНИКИ

Прямой стежок	26
Начало шитья	26
Закрепление шва	26
Обрезка нитей	26
Смена направления шитья.....	27
Шитьё от края толстой ткани	27
Использование направляющих линий	28
Шитьё под прямым углом	28
Изменение положения иглы	29
Изменение длины стежка	29

Виды стежков стрейч	30
Автоматическая закрепка	30
Закрепочный стежок	30
Тройной стежок стрейч	30
Стежок стрейч	31
Скульптурный стежок	31
Зигзаг	32
Изменение ширины стежка	32
Изменение длины стежка	32
Виды оверлочных стежков	33
Обработка края зигзагом.....	33
Множественный зигзаг	33
Оверлочный стежок	33
Трикотажный стежок	34
Оверлочный стежок	34
Петли	35
Квадратная петля	36-38
Изменение ширины петли	38
Изменение плотности петли	38
Петля с глазком	39
Петля с закруглённым концом	39
Зажгутованная петля	40
Штопка	41
Закрепка	42
Глазок	43
Вшивание молнии	44-46
Потайной шов	47
Пришивание пуговиц	48
Сборки	49

ДЕКОРАТИВНЫЕ СТРОЧКИ

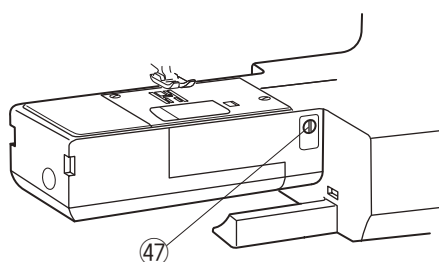
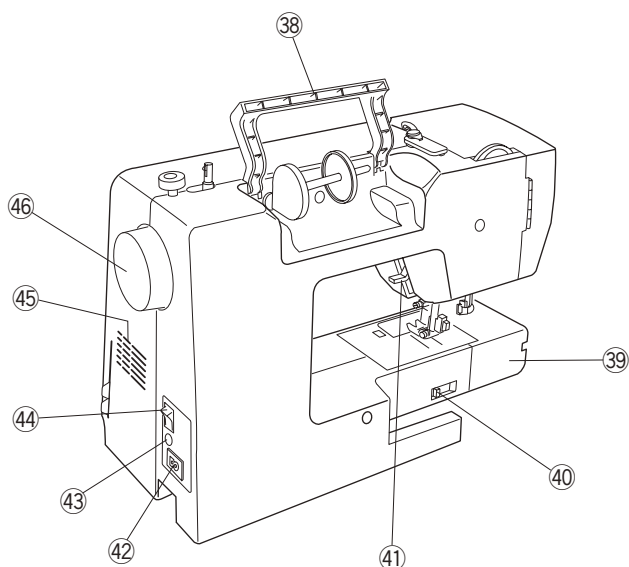
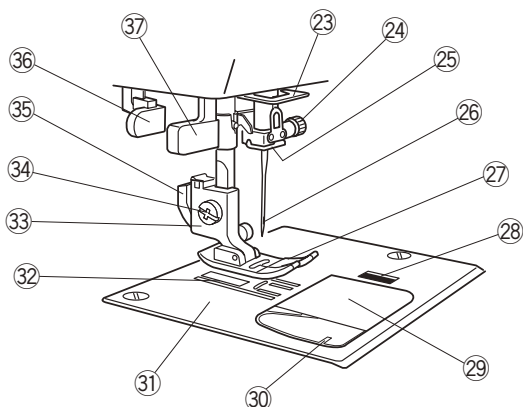
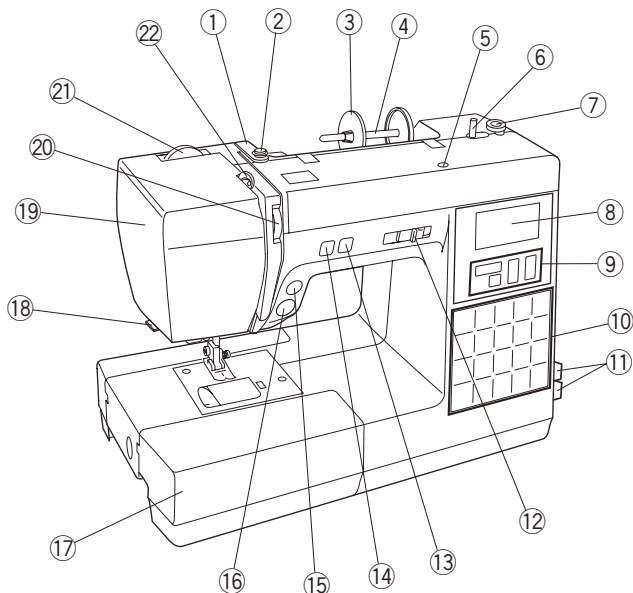
Пэчворк	50
Угловые направляющие на игольной пластине ..	50
Квилтинг	51
Шов-ракушка	51
Аппликация	52
Защипы	53
Бахрома	53
Прореживание	54
Стежок крестиком	54
Мережка	55
Французские узлы и узлы свечки	55
Фестоны	55
Присбаривание	56
Стежок «Clasp»	57
Атласные стежки	57
Кoeffициент удлинения	57
Декоративные стежки	58

УХОД ЗА МАШИНОЙ

Чистка шпульного отсека и тканенаправителей ...	59
Сборка шпуледержателя	59
Регулировка баланса строчек	60
Проблемы и предупреждающие сигналы	61
Устранение неисправностей	62
Таблица строчек.....	62

НАИМЕНОВАНИЕ ЧАСТЕЙ

Наименование частей



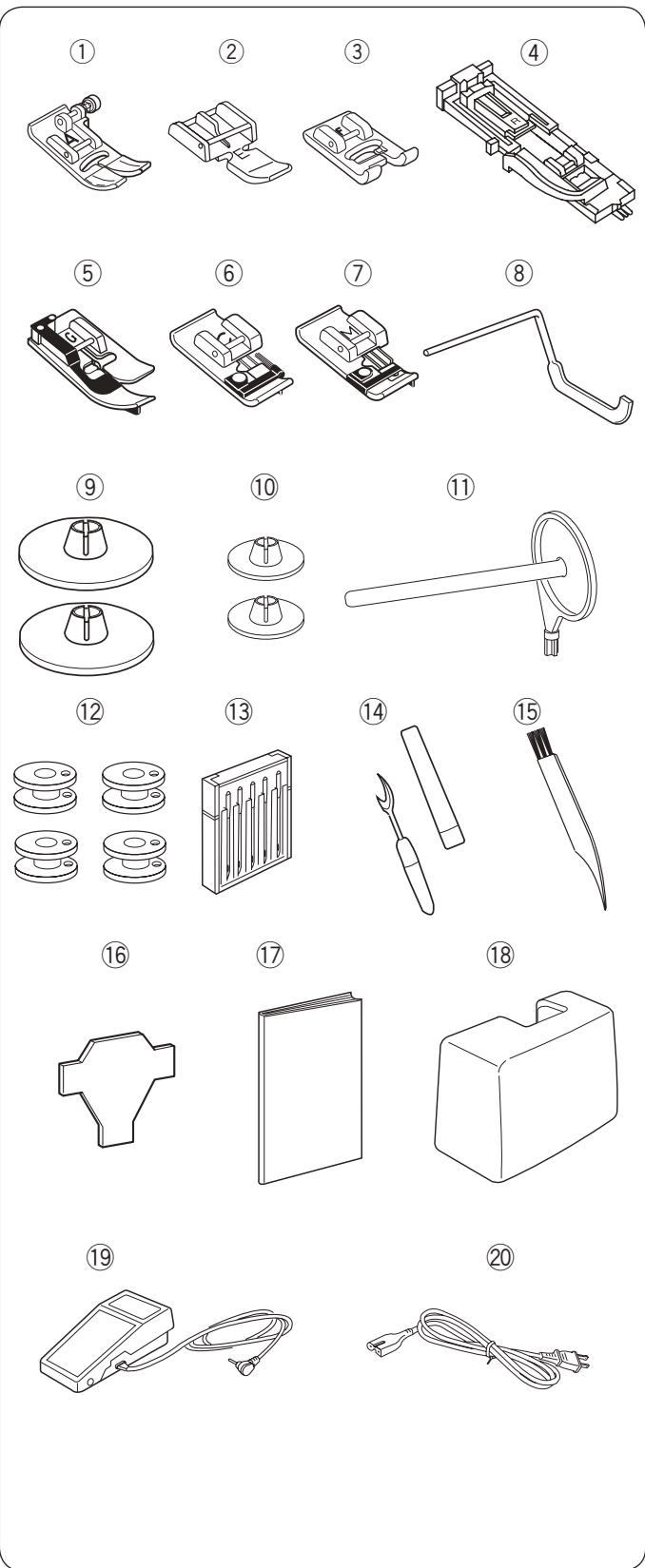
- ① Верхний нитенаправитель
- ② Диск натяжения нити при намотке шпульки
- ③ Большой катушкодержатель
- ④ Катушечный стержень
- ⑤ Отверстия для дополнительного катушечного стержня
- ⑥ Шпиндель моталки
- ⑦ Стопор намотки шпульки
- ⑧ LCD дисплей
- ⑨ Функциональные клавиши
- ⑩ Клавиши прямого выбора строчек
- ⑪ Таблица с образцами строчек
- ⑫ Регулятор контроля скорости
- ⑬ Кнопка подъема/опускания иглы
- ⑭ Кнопка автоматической закрепки
- ⑮ Реверс
- ⑯ Кнопка Старт/Стоп
- ⑰ Расширительный столик (отсек для аксессуаров)
- ⑱ Нитеобрезчик
- ⑲ Лицевая панель
- ⑳ Регулятор натяжения верхней нити
- ㉑ Регулятор давления лапки
- ㉒ Рычаг нитеводителя
- ㉓ Нижний нитенаправитель
- ㉔ Винт зажима иглы
- ㉕ Нитенаправитель на игловодителе
- ㉖ Игла
- ㉗ Прижимная лапка
- ㉘ Кнопка снятия крышки челночного отсека
- ㉙ Крышка челночного отсека
- ㉚ Нитеобрезчик
- ㉛ Игольная пластина
- ㉜ Зубчатая рейка
- ㉝ Держатель прижимной лапки
- ㉞ Установочный винт
- ㉟ Рычаг
- ⓫ Рычаг петли
- ⓬ Нитевдеватель
- ⓭ Ручка для переноса
- ⓮ Свободный рукав
- ⓯ Рычаг отключения транспортера ткани
- ⓰ Рычаг подъема прижимной лапки
- ⓱ Разъем питания машины
- ⓲ Разъем для подключения педали
- ⓳ Выключатель питания
- ⓴ Вентиляционные отверстия
- ⓵ Маховое колесо
- ⓶ Регулятор баланса

ПРИМЕЧАНИЕ:

При переноске машины с места на место, держите ее за ручку для переноса одной рукой и поддерживайте другой.

ПРИМЕЧАНИЕ:

Дизайн и спецификация могут меняться без предварительного уведомления.



Стандартные аксессуары

- ① Лапка для зигзага А (установлена на машине)
- ② Лапка для молнии Е
- ③ Лапка для атласных строчек F
- ④ Лапка автоматической петли R
- ⑤ Лапка для потайной строчки G
- ⑥ Оверлочная лапка С
- ⑦ Оверлочная лапка М
- ⑧ Направитель для квилтинга
- ⑨ Держатель катушки большой (2 шт., один из них установлен на машине)
- ⑩ Держатель катушки малый (2 шт.)
- ⑪ Дополнительный катушечный стержень
- ⑫ Шпульки (4 шт.)
- ⑬ Набор игл
- ⑭ Вспарыватель – для петель
- ⑮ Щеточка для чистки пыли
- ⑯ Отвёртка
- ⑰ Инструкция
- ⑱ Жёсткий чехол
- ⑲ Педаль
- ⑳ Электрический шнур*

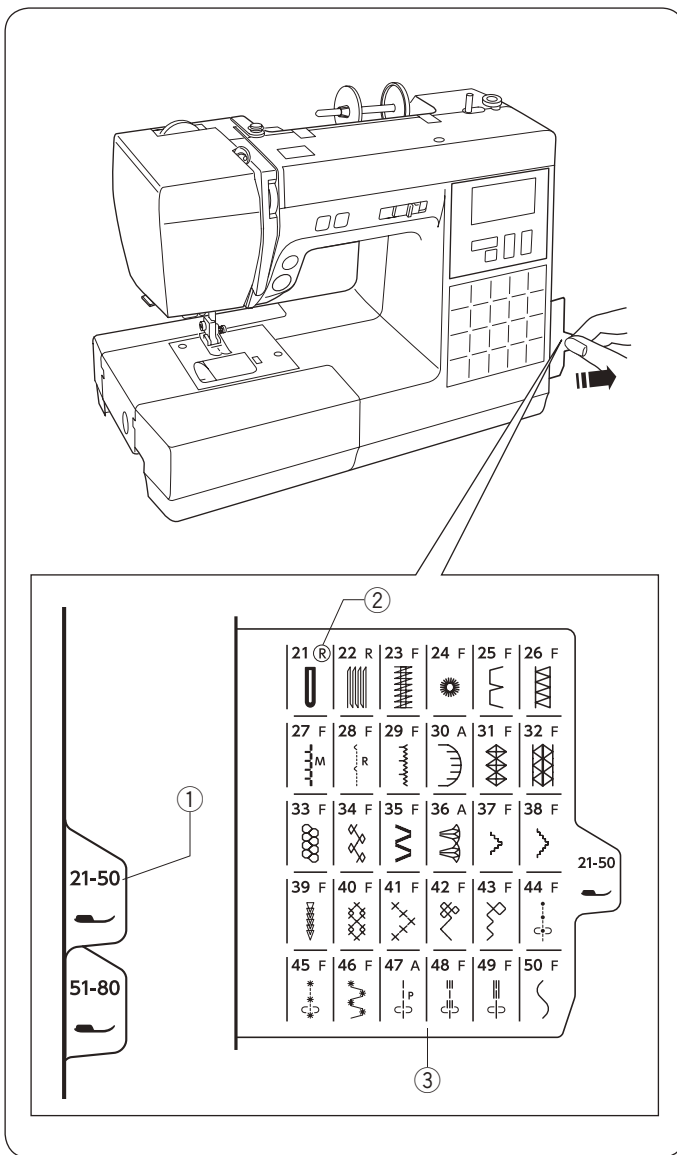
* Электрический шнур, поставляемый с машиной может отличаться от изображенного на рисунке.

Панель с образцами строчек

Панель с образцами строчек хранится с правой стороны машины.

Цифра на панели соответствует номеру строчки. Чтобы посмотреть строчки, потяните вкладку до упора вправо.

- ① Номера образцов строчек
- ② Буква, соответствующая рекомендуемой лапки
- ③ Панель с образцами строчек



ПОДГОТОВКА К ШИТЬЮ

Подключение питания

Работа с педалью

Отключите питание машины.

Вставьте штекер педали в соответствующий разъем машины.

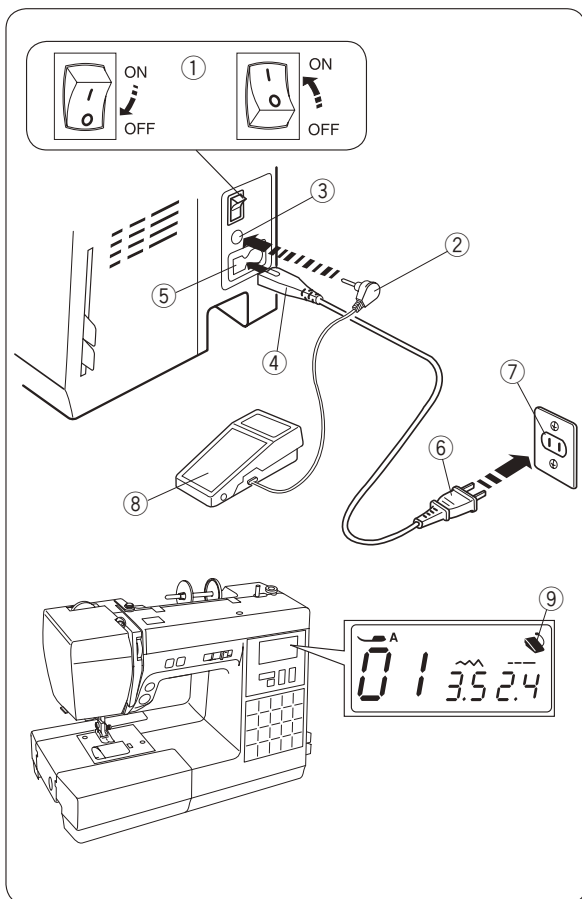
Вставьте электрический шнур в разъем машины, а вилку - в электрическую розетку на стене.

Включите питание машины.

- ① Выключатель питания
- ② Штекер педали
- ③ Разъем для педали
- ④ Штекер шнура
- ⑤ Разъем машины
- ⑥ Электрическая вилка
- ⑦ Электрическая розетка на стене
- ⑧ Педаль

Если к машине подключена педаль, на экране появится значок педали.

- ⑨ Значок педали на экране



⚠ ВНИМАНИЕ:

Во время работы внимательно следите за областью шитья. Не дотрагивайтесь до движущихся частей машины, таких как рычаг нитеводителя, маховое колесо или игла.

Всегда отключайте питание машины, если:

- оставляете машину без присмотра.
- устанавливаете или снимаете какие-то части.
- чистите машину.

Не кладите ничего на педаль, если не работаете на машине.

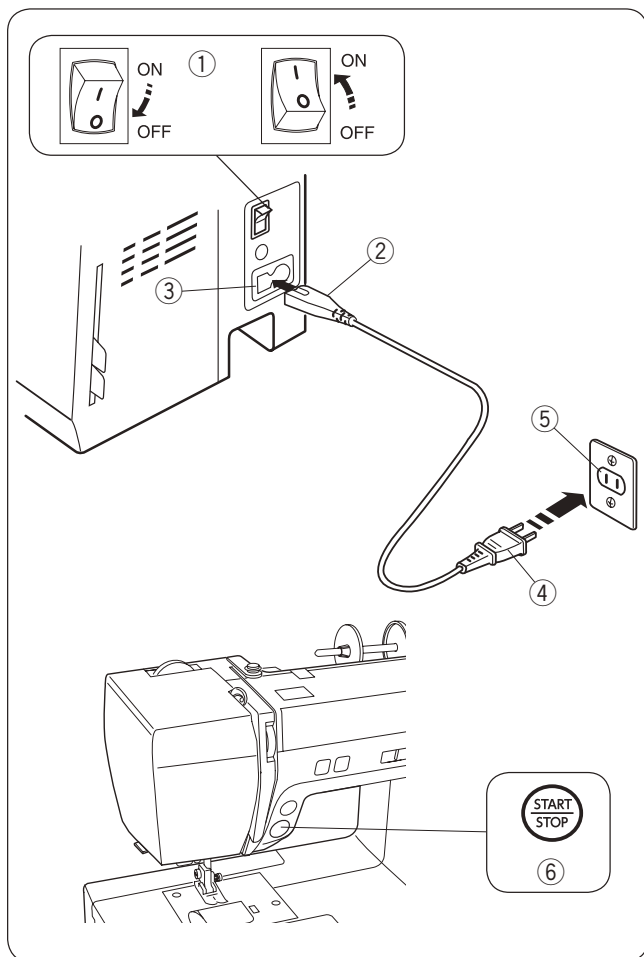
Перед началом работы на машине

Перед вводом машины в эксплуатацию поместите кусочек ткани под прижимную лапку и начните шить без нити в течение нескольких минут. Если появится масло, аккуратно вытрите его.

Инструкции по пользованию:

Символ «O» на выключателе означает, что машина отключена.

Данная швейная машина комплектуется педалью типа UC-485EC-1.



Использование кнопки старт/стоп

Выключите питание машины. Вставьте штекер педали в соответствующий разъем машины.

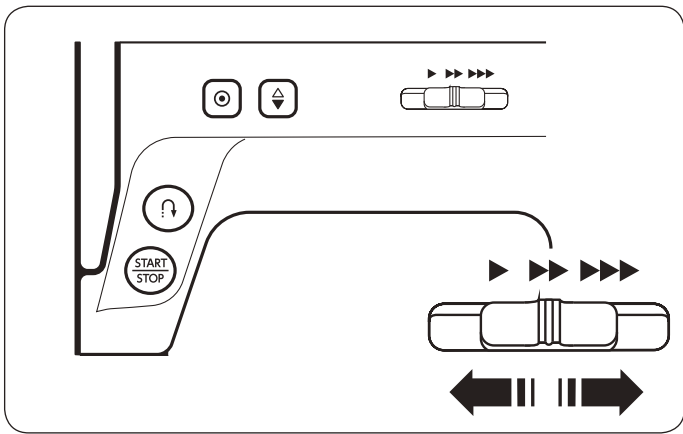
Вставьте электрический шнур в разъем машины, а вилку – в электрическую розетку на стене.

Включите питание машины.

- ① Выключатель питания
- ② Штекер шнура
- ③ Разъем машины
- ④ Электрическая вилка
- ⑤ Электрическая розетка на стене
- ⑥ Кнопка Старт/Стоп

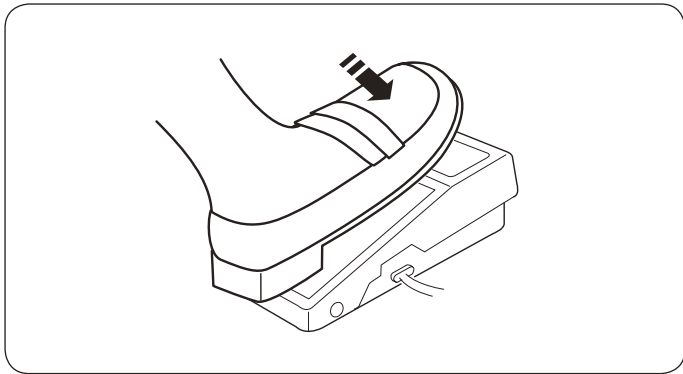
ПРИМЕЧАНИЕ:

Кнопка Старт/Стоп не работает, когда присоединена педаль



Контроль скорости шитья Регулятор контроля скорости

Скорость машины можно контролировать при помощи регулятора контроля скорости. Для увеличения скорости передвинуть регулятор вправо. Для уменьшения скорости передвинуть регулятор влево.

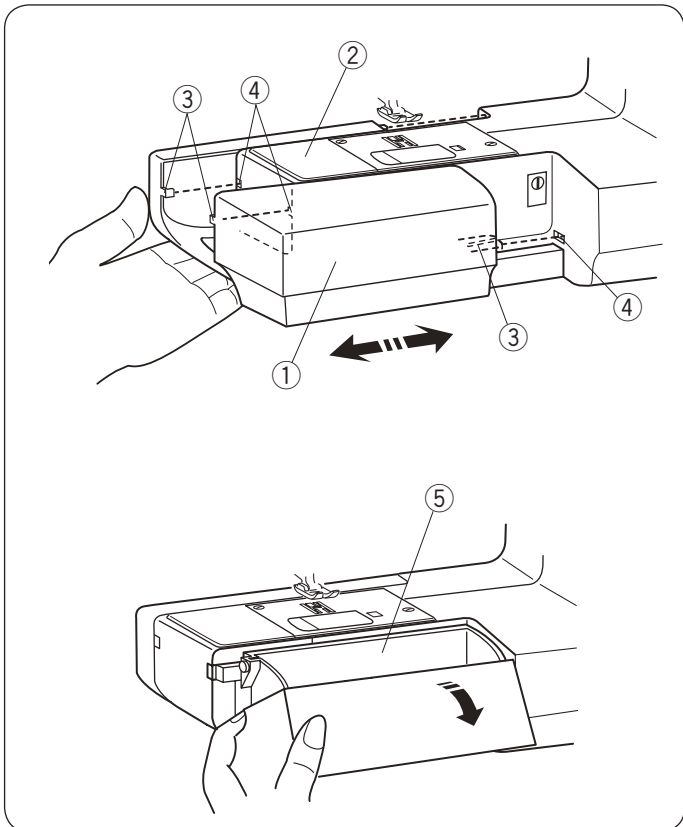


Педадь

Нажмите на педаль, чтобы запустить машину. Чем сильнее нажимать на педаль, тем быстрее будет шить машина. Максимальную скорость работы машины можно регулировать при помощи регулятора контроля скорости.

ПРИМЕЧАНИЕ:

Машина не будет шить и на экране появится значок лапки, если вы начали шить при поднятой лапке. Опустите прижимную лапку и нажмите на педаль.



Дополнительный столик

Столик обеспечивает дополнительное рабочее пространство при шитье. Он легко снимается для работы со свободным рукавом.

Как снять столик

Потяните за столик влево от машины как показано на рисунке.

- ① Дополнительный столик

Как установить столик

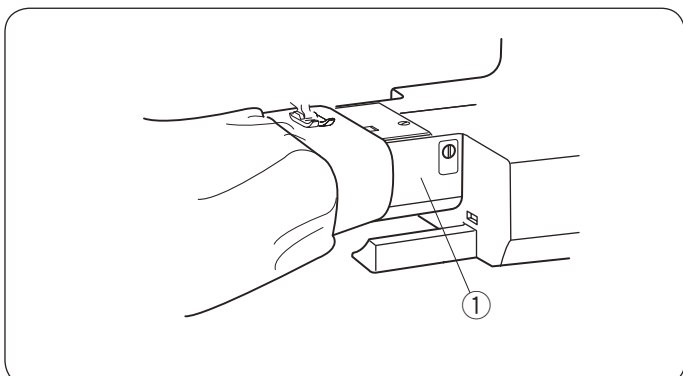
Переместите столик по полозьям свободного рукава, выступы должны попасть в отверстия на машине; пристегните столик.

- ② Свободный рукав
- ③ Выступ
- ④ Отверстие

Отсек для хранения аксессуаров

Аксессуары хранятся в специальном отсеке дополнительного столика. Потяните крышку на себя, чтобы открыть отсек для хранения аксессуаров ⑤.

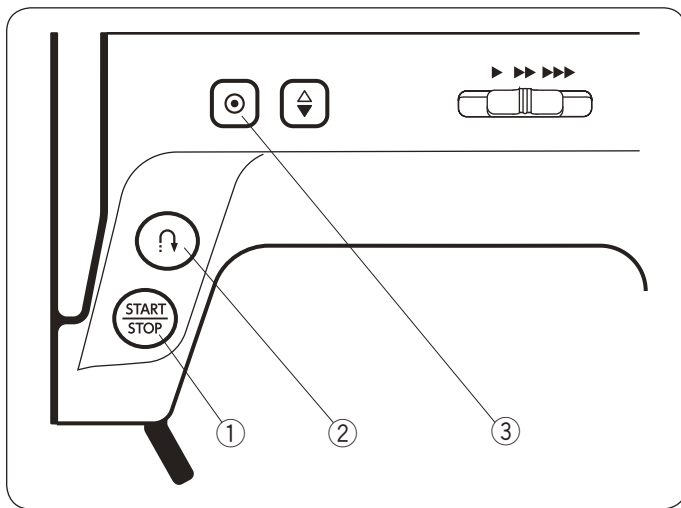
- ⑤ Отсек для аксессуаров



Шитьё со свободным рукавом

Шитьё со свободным рукавом очень удобно при обработке замкнутых и труднодоступных участков одежды, таких как: манжеты, низ брюк и т.д.

- ① Свободный рукав



Основные функциональные кнопки машины

① Кнопка Старт/Стоп

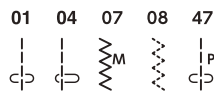
Нажмите на кнопку для запуска машины. Машина начинает создавать первые стежки на маленькой скорости, затем скорость увеличивается до значения, установленного регулятором скорости. Машина будет работать на малой скорости, пока нажата и удерживается кнопка Старт/Стоп.

ПРИМЕЧАНИЕ:

- Кнопка Старт/Стоп не работает, если подключена педаль.
- Машина не шьёт и значок прижимной лапки мерцает, если вы начали шить с поднятой лапкой. Опустите лапку и нажмите на педаль.

② Кнопка реверса

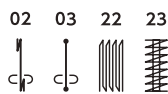
• Когда выбраны следующие стежки:



Машина будет шить в обратном направлении до тех пор, пока вы удерживаете кнопку реверса. Чтобы машина начала шить вперёд, отпустите кнопку реверса.

При отключенной педали машина будет шить медленно в обратном направлении до тех пор, пока вы нажимаете и удерживаете кнопку реверса. Отпустите кнопку, чтобы остановить машину.

• Когда выбраны следующие стежки:



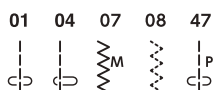
При выборе этих строчек функция кнопки меняется. См. стр. 30, 41 и 42 для подробных инструкций.

• Когда выбраны любые другие стежки:

Если вы нажмете кнопку реверса при шитье каких-либо других стежков, машина немедленно сделает стежок закрепки и остановится автоматически.

③ Кнопка автоматической закрепки

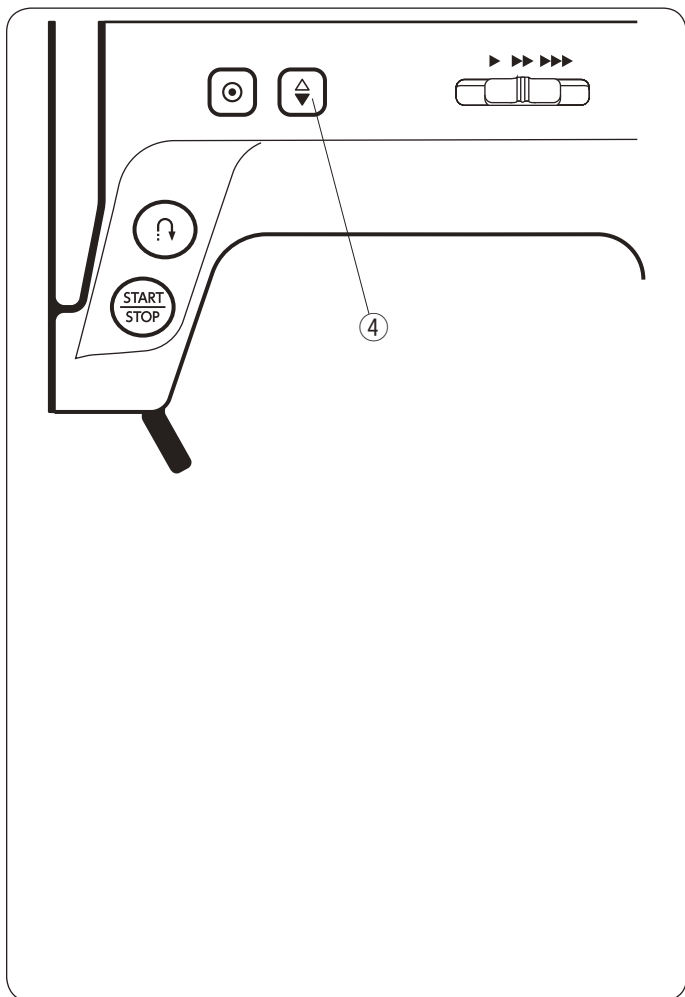
• Когда выбраны следующие стежки:



Нажмите на кнопку автоматической закрепки, стежки закрепки начнут прошиваться сразу. Машина остановится автоматически.

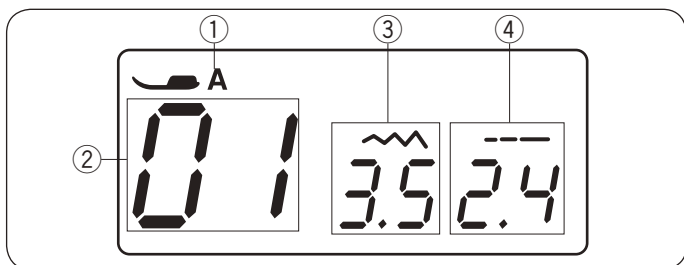
• Когда выбраны любые другие стежки;

Нажмите кнопку автоматической закрепки, чтобы сделать стежок закрепки в конце текущего образца. Машина остановится автоматически.



④ **Кнопка подъёма/опускания иглы**

Нажмите на кнопку подъёма/опускания иглы, и выберите верхнее или нижнее положение иглы при остановке машины.



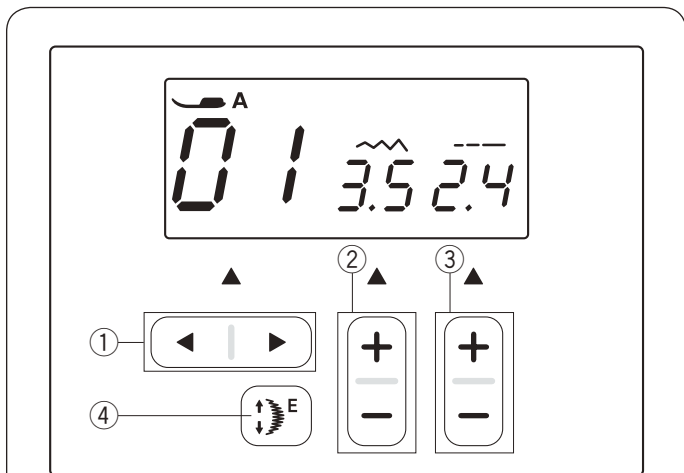
LCD дисплей

ПРИМЕЧАНИЕ:

Магнитные или электростатические помехи могут влиять на LCD дисплей и он может мерцать. Не используйте машину рядом с техникой излучающей магнитные и электрические поля, например, микроволновой печью.

Когда машина включена на дисплее отображается следующая информация:

- ① Рекомендуемая лапка
- ② Номер образца строчки
- ③ Ширина строчки
- ④ Длина стежка



Функциональные клавиши

① Клавиши со стрелками

Нажмите «◀» или «▶», чтобы выбрать образец строчки.

Подробнее на стр. 12.

② Клавиша регулировки ширины стежка

Нажмите “+” или “-”, чтобы изменить ширину стежка или положение иглы, в зависимости от выбранного образца. Подробнее на стр. 29, 32 и 38.

③ Клавиша регулировки длины стежка

Нажмите “+” или “-”, чтобы изменить длину стежка или положение иглы, в зависимости от выбранного образца. Вы можете также регулировать плотность петли, застил шток и размер глазка.

Подробнее на стр. 29, 32 и 38.

④ Клавиша растяжения

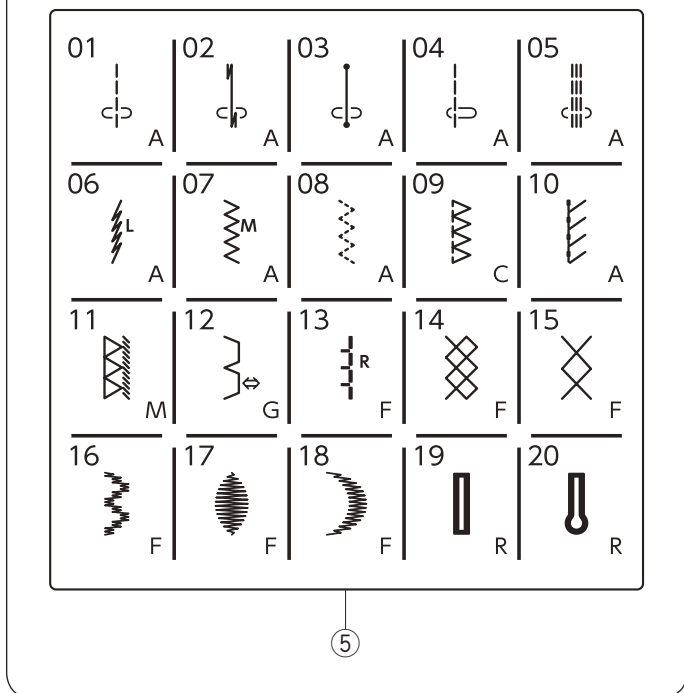
Нажмите на эту клавишу, чтобы растянуть сатиновые стежки.

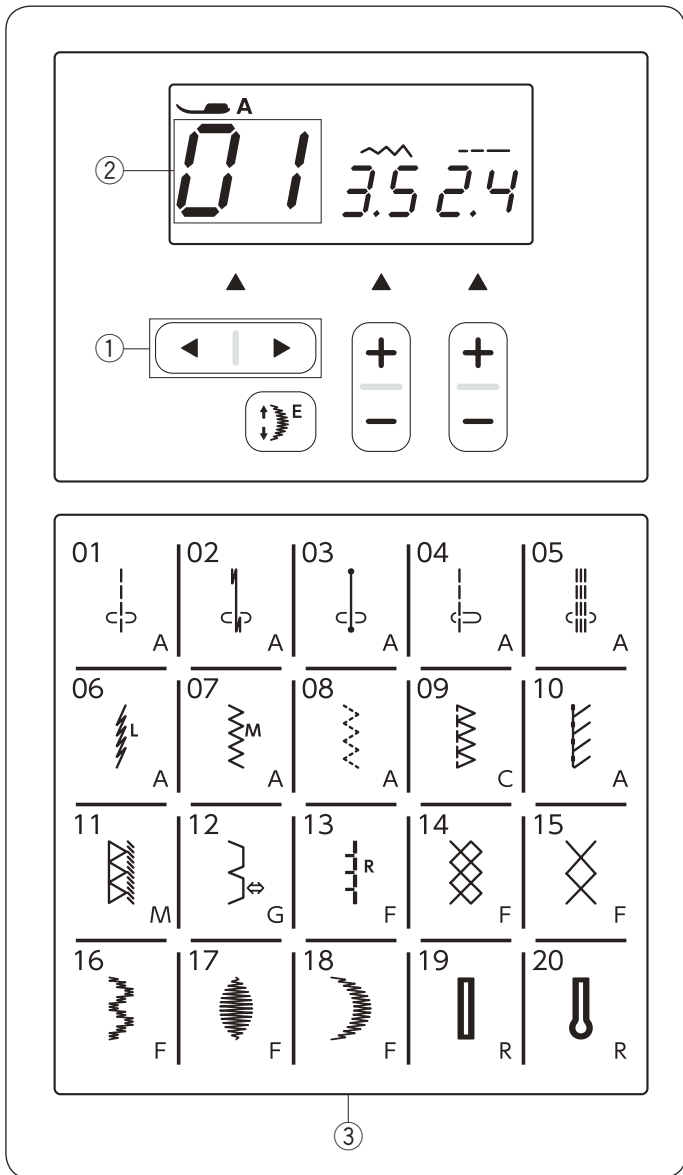
Подробнее на стр. 57.

⑤ Клавиши прямого выбора образца строчки

Вы можете выбрать образцы строчек с 01 до 20 напрямую, нажав на соответствующую клавишу.

Подробнее на стр. 12.





Выбор образца строчки

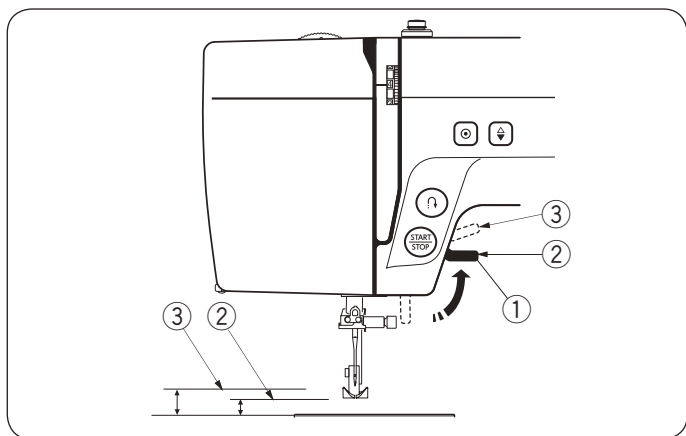
Чтобы выбрать нужный образец строчки, нажимайте на клавиши со стрелками ① (◀ или ▶) до тех пор пока не появится необходимый вам номер образца строчки ②.

Образцы строчек для данной швейной машины вы найдёте в таблице с образцами строчек, хранящейся в правой части швейной машины или на схеме со строчками на странице 63 данной инструкции.

Прямой выбор строчек

Вы можете выбрать образцы строчек от 01 до 20 напрямую, нажав соответствующую кнопку с образцом строчки ③.

Вид строчки указан на соответствующей ей кнопке.



Рычаг подъёма прижимной лапки

Рычаг подъема прижимной лапки поднимает и опускает прижимную лапку.

Вы можете поднять лапку на 1/4" (0,7 см) выше обычного положения для быстрой смены прижимной лапки или для свободного расположения объемных материалов под лапкой.

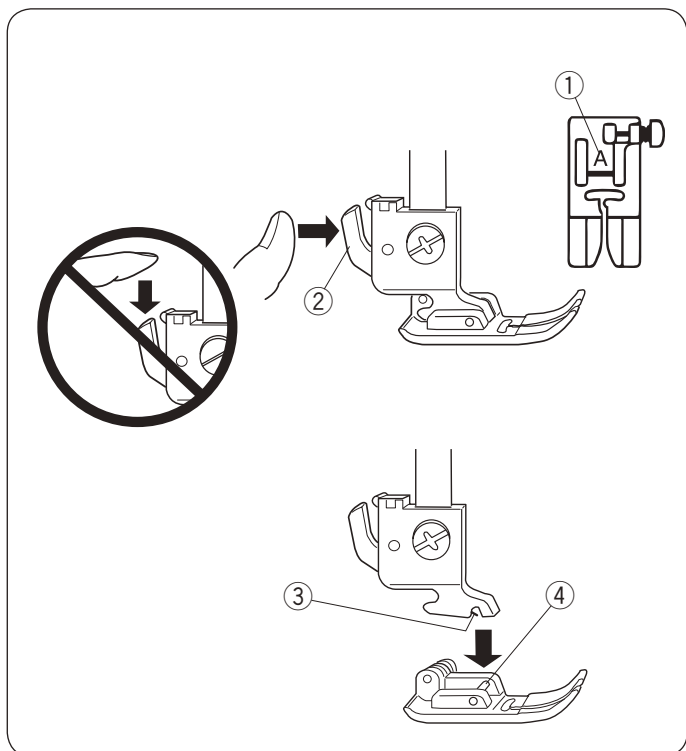
- ① Рычаг подъема прижимной лапки
- ② Обычное поднятое положение
- ③ Наивысшее положение

Смена прижимной лапки

⚠ ВНИМАНИЕ:

- Перед заменой лапки ОТКЛЮЧАЙТЕ питание машины.
- Всегда используйте соответствующую лапку для выбранного стежка. Неправильная лапка может стать причиной поломки иглы. Каждая лапка промаркирована соответствующей буквой.

- ① Соответствующая буква



Как снять прижимную лапку

Поверните маховое колесо против часовой стрелки, поднимите иглу в верхнее положение. Поднимите прижимную лапку и нажмите на рычаг позади держателя лапки.

- ② Рычаг

Как установить прижимную лапку

Расположите выбранную прижимную лапку так, чтобы стержень на лапке находился прямо под выемкой держателя. Опустите держатель лапки и пристегните лапку.

- ③ Выемка
- ④ Стержень

Как снять и установить держатель лапки

⚠ ВНИМАНИЕ:

Перед сменой держателя лапки ОТКЛЮЧАЙТЕ питание машины.

Чтобы снять держатель лапки

Поверните отверткой установочный винт против часовой стрелки и снимите его.

- ① Установочный винт
- ② Держатель лапки
- ③ Отвертка

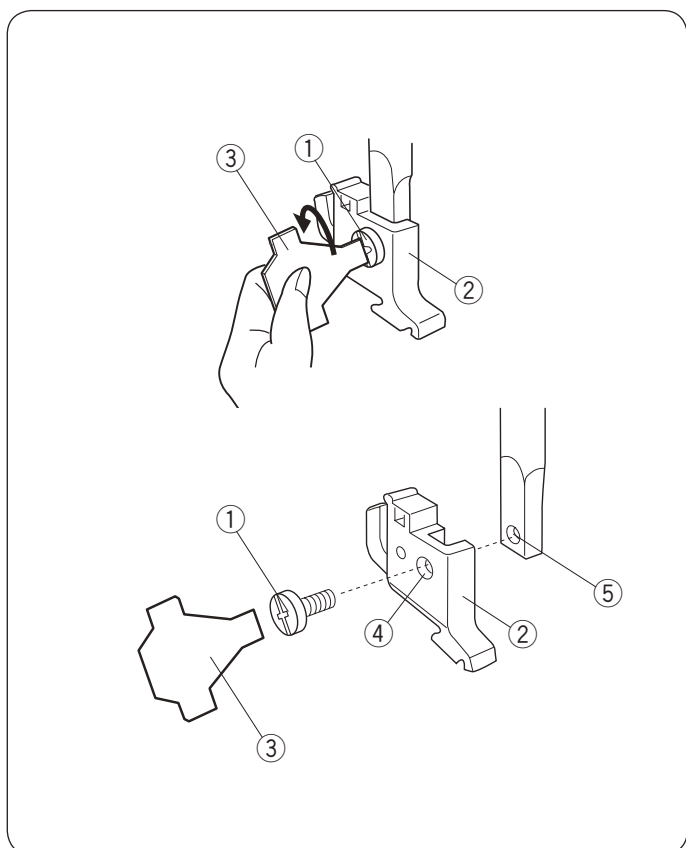
Чтобы установить держатель лапки

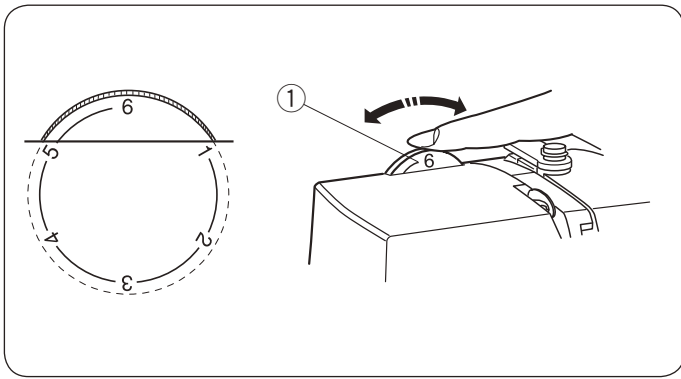
Сопоставьте отверстия в держателе лапки с отверстием на прижимном стержне.

Вставьте винт в отверстие.

Отверткой затяните винт по часовой стрелке.

- ④ Отверстие
- ⑤ Отверстие на прижимном стержне





Регулятор давления лапки на ткань

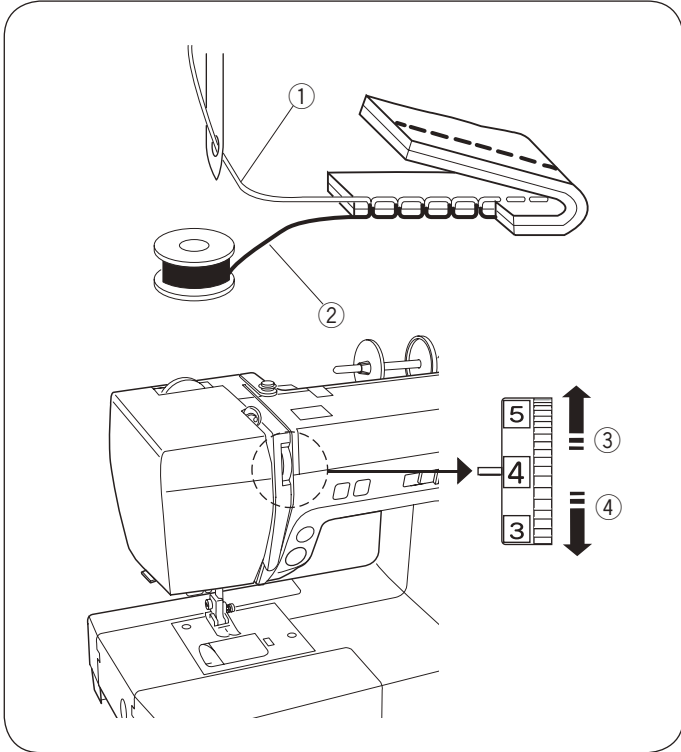
Вы можете устанавливать давление лапки, поворачивая регулятор давления лапки.

Установите давление между "3" и "6" для обычных тканей.

Установите давление между "1" и "3" для тонких тканей и шитья аппликаций.

Установите давление между "5" и "6" для тяжёлых тканей.

① Регулятор давления лапки на ткань.



Регулировка натяжения верхней нити

Сбалансированное натяжение нити для прямого стежка

При шитье прямой строчкой верхняя и нижняя нити должны пересекаться посередине двух слоев ткани, как показано на рисунке (увеличено, чтобы показать детали).

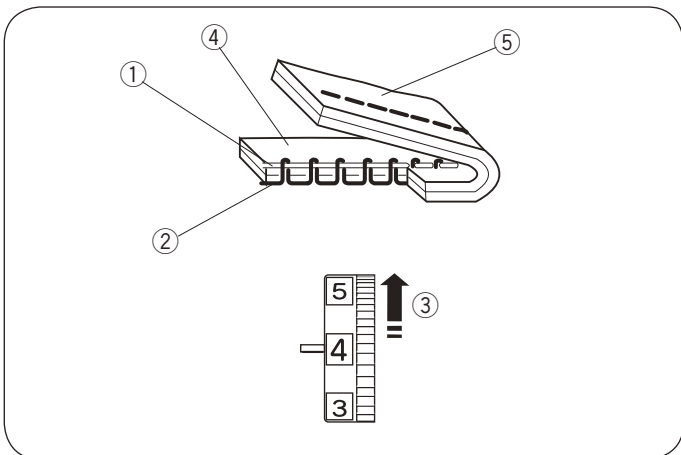
Если взглянуть на низ и верх шва, можно заметить, что все стежки сбалансированы.

- ① Игольная нить (верхняя нить)
- ② Шпульная нить (нижняя нить)
- ③ Ослабить
- ④ Увеличить

При регулировке натяжения верхней нити,

чем больше цифра, тем сильнее натяжение верхней нити. Результат зависит от:

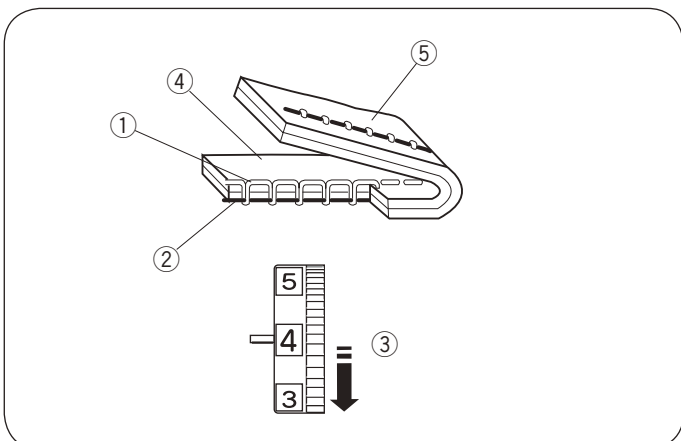
- плотности и толщины ткани
- количества слоёв
- типа стежка



Натяжение слишком велико

Если игольная нить слишком сильно натянута, нижняя нить будет видна на лицевой стороне изделия. Поверните регулятор по направлению к меньшей цифре и ослабьте натяжение нити.

- ① Игольная нить (верхняя нить)
- ② Шпульная нить (нижняя нить)
- ③ Ослабить натяжение
- ④ Лицевая (верхняя) сторона ткани
- ⑤ Изнаночная (нижняя) сторона ткани



Натяжение слишком слабое

Если игольная нить слабо натянута, на изнанке она будет петлять. Поверните регулятор по направлению к большей цифре и увеличьте натяжение верхней нити.

- ① Игольная нить (верхняя нить)
- ② Шпульная нить (нижняя нить)
- ③ Увеличить натяжение
- ④ Лицевая (верхняя) сторона ткани
- ⑤ Изнаночная (нижняя) сторона ткани

Сбалансированное натяжение нити для зигзага

При идеальном стежке зигзаг шпульная нить не видна на лицевой стороне ткани, а игольная нить слегка просматривается на изнаночной стороне ткани.

См. рисунок.

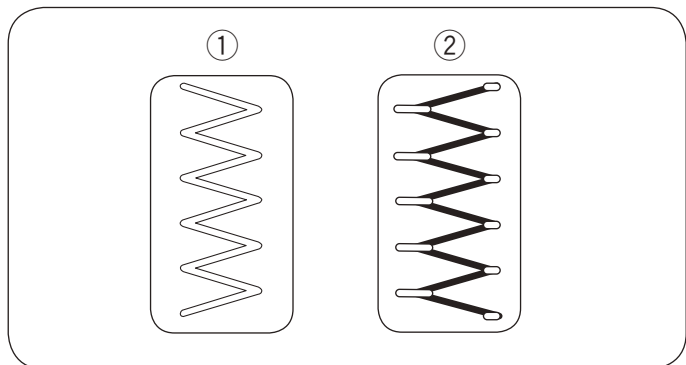
Чтобы результаты соответствовали изображению на рисунке, измените натяжение верхней нити при необходимости.

Сбалансированное натяжение нити

Постарайтесь уменьшить количество верхней нити, которое просматривается на изнаночной стороне ткани. Будьте внимательны, ткань не должна собираться, а шпульная нить не должна появляться на лицевой стороне ткани.

Результат работы зависит от ткани, нитки и условий шитья.

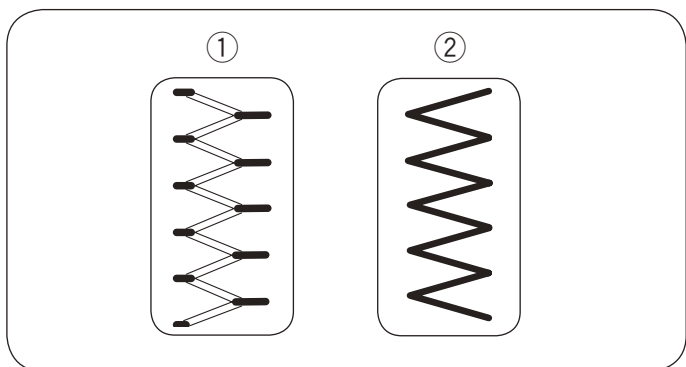
- ① Лицевая (верхняя) сторона ткани
- ② Изнаночная (нижняя) сторона ткани



Натяжение слишком велико

Углы стежков зигзаг будут накладываться друг на друга на лицевой стороне ткани.

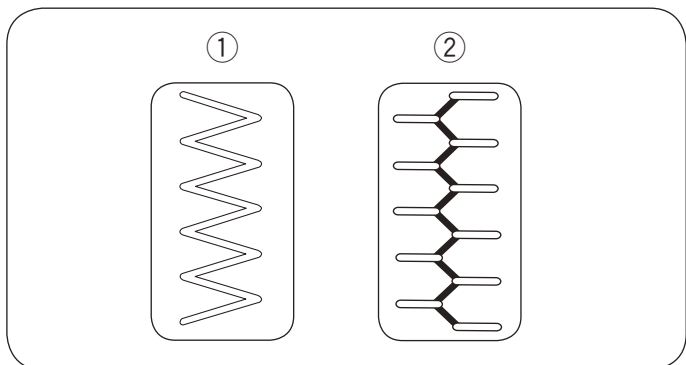
- ① Лицевая (верхняя) сторона ткани
- ② Изнаночная (нижняя) сторона ткани

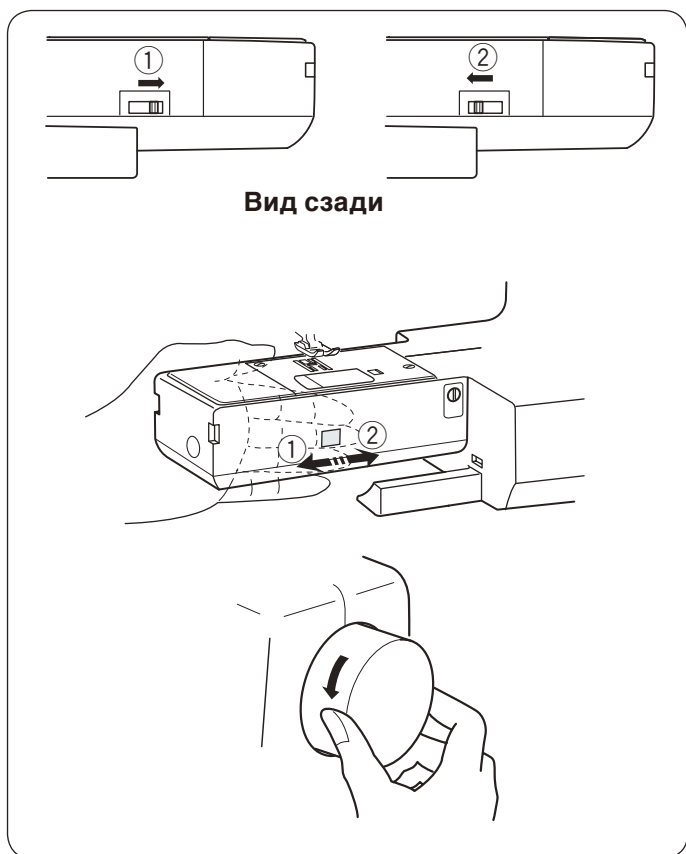


Натяжение слишком слабое

Углы стежков зигзаг будут соединяться на изнаночной стороне ткани.

- ① Лицевая (верхняя) сторона ткани
- ② Изнаночная (нижняя) сторона ткани





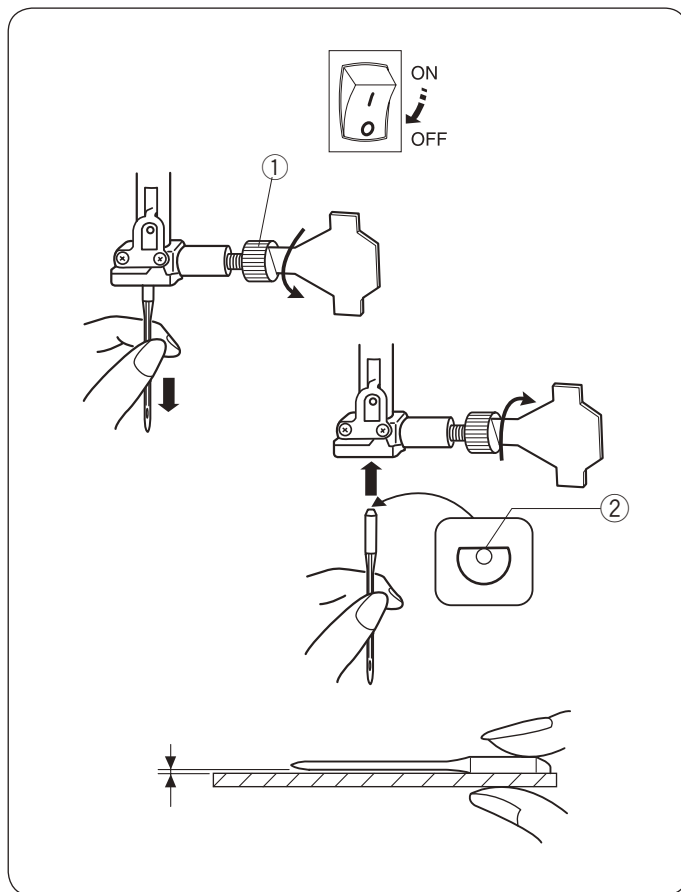
Отключение и подключение транспортёра ткани

Переключатель положения транспортёра ткани расположен под платформой свободного рукава с обратной стороны машины.

Чтобы отключить транспортёр ткани, передвиньте переключатель в направлении, показанном стрелкой ① на рисунке.

Чтобы поднять транспортёр ткани, передвиньте переключатель в направлении, показанном стрелкой ② на рисунке, и поверните на себя маховое колесо.

Для обычного шитья транспортёр ткани должен быть поднят.



Смена игл

⚠ ВНИМАНИЕ:

Перед сменой игл ОТКЛЮЧАЙТЕ питание машины.

Поверните маховое колесо против часовой стрелки, поднимите иглу в самое верхнее положение. Опустите прижимную лапку. Ослабленные игла или винт могут привести к неисправности машины или поломке иглы.

Ослабьте винт игольного стержня, повернув его против часовой стрелки. Вытащите иглу из зажима. Вставьте новую иглу в зажим плоской стороной от себя. Вставляя иглу в зажим, подтолкните её как можно выше.

Затяните винт, повернув его по часовой стрелке.

① Винт игольного стержня

② Плоская сторона

Чтобы проверить качество иглы, положите её плоской стороной на ровную поверхность (игльную пластину, стекло и т.д.). Зазор между иглой и плоской поверхностью должен быть одинаковым. Никогда не используйте гнутые или тупые иглы. Повреждённые иглы могут рвать и затягивать трикотаж, тонкий шёлк и лёгкие ткани.

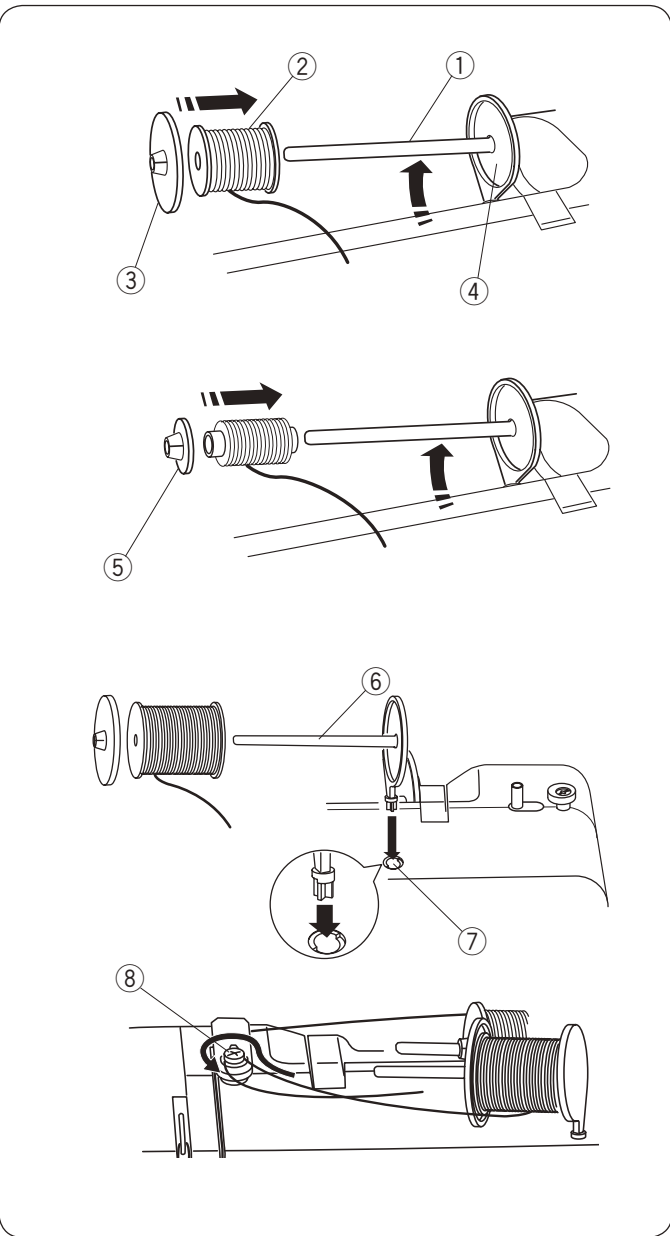
Ткань		Нитки	Размер иглы
Лёгкие ткани	Батист	Шёлк №80-100 Хлопок №80-100 Синтетика №80-100	№9/65-11/75 Игла с голубым наконечником
	Жоржет		
	Трикотаж		
	Шерсть		
	Полиэстер		
Средние ткани	Хлопок	Шёлк №50 Хлопок №50-80 Синтетика №50-80	№11/75-14/90
	Полиэстер		
	Тонкий трикотаж		
	Шерсть		
Тяжёлые ткани	Джинса	Шёлк №30-50 Хлопок №40-50 Синтетика №40-50	№14/90-16/100
	Джерси		
	Пальтовая		
	Драпировочная		

Соотношение игл и ниток

- При обычном шитье используются иглы №11/75 или №14/90.
- Тонкие нити и иглы используются при работе с тонкими тканями, чтобы ткань не морщилась.
- Толстые ткани требуют толстых игл, способных пройти сквозь ткань, не испортив волокна.
- Перед началом работы всегда пробуйте иглу и нить на отдельном кусочке ткани.
- Верхняя и нижняя нити должны быть одинаковыми.
- При работе с очень тонкими, синтетическими и растягивающимися тканями используйте иглы с голубым наконечником. Игла с голубым наконечником предотвращает пропуски стежков.

ПРИМЕЧАНИЕ:

1X игла с голубым наконечником (№11/75), 2X игла (№11/75) и 2X иглы (№14/90) входят набор игл (артикул №540401026).



Установка катушки с ниткой

Горизонтальный катушечный стержень

Поднимите катушечный стержень. Установите на стержень катушку.

Сверху наденьте большой держатель и плотно зафиксируйте на катушке. Катушка должна плотно держаться на основании.

- ① Катушечный стержень
- ② Катушка с ниткой
- ③ Большой держатель
- ④ Основание

Малый держатель используется для маленьких или узких катушек.

- ⑤ Малый держатель

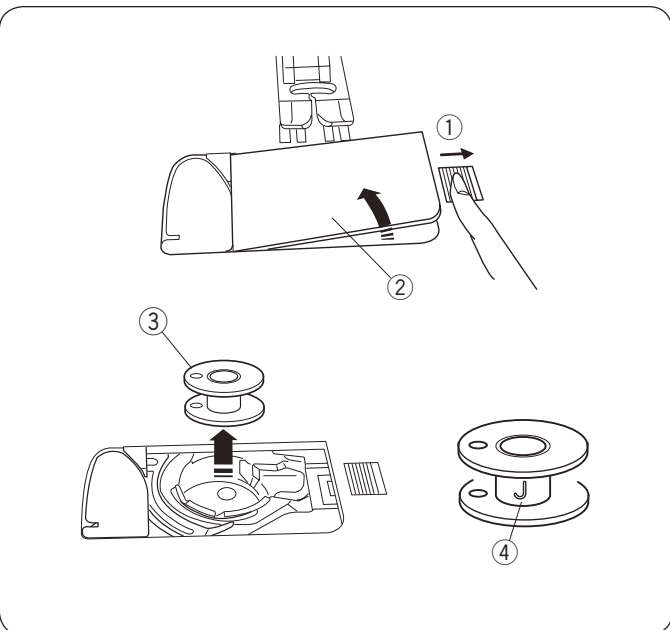
Дополнительный катушечный стержень

Дополнительный катушечный стержень можно использовать при работе с двойной иглой или намотке шпульки, не снимая верхней нити с машины. Вставьте дополнительный катушечный стержень в отверстие.

Дополнительный катушечный стержень должен смотреть на диск натяжения моталки.

Смотайте нитку с катушки и притяните вокруг диска натяжения намотки шпульки как показано на рисунке.

- ⑥ Дополнительный катушечный стержень
- ⑦ Отверстие для дополнительного катушечного стержня
- ⑧ Диск натяжения моталки



Намотка шпульки

Извлечение шпульки

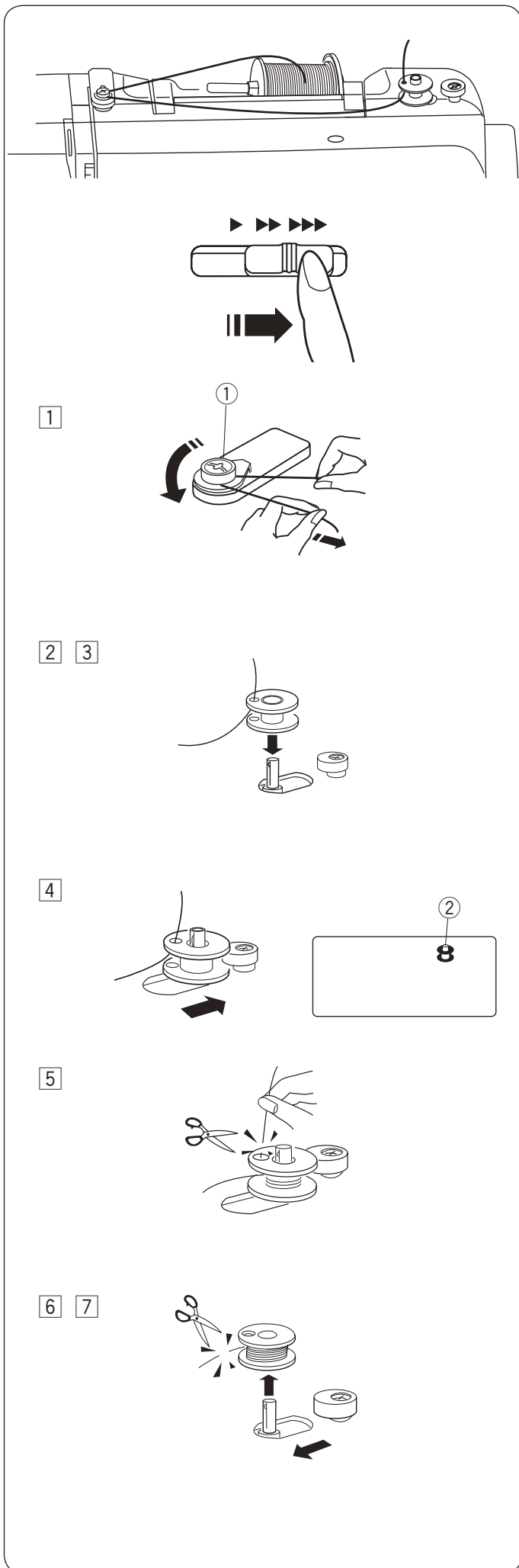
Слегка отодвиньте кнопку челночной пластины вправо и снимите челночную пластину. Вытащите шпульку.

- ① Кнопка челночной пластины
- ② Челночная пластина
- ③ Шпулька

ПРИМЕЧАНИЕ:

Используйте пластиковые шпульки «J» для горизонтального челнока (маркированы «J» ④). Шпульки других видов могут стать причиной неправильных стежков или повреждения челночного устройства.

Намотка шпульки



ПРИМЕЧАНИЕ:

Установите регулятор контроля скорости на максимальное значение для намотки шпульки.

- 1 Смотайте нитку с катушки и притяните вокруг диска натяжения намотки шпульки.
 - 1 Диск натяжения намотки шпульки

- 2 Заправьте конец нитки в отверстие шпульки снизу вверх.
- 3 Установите шпульку на шпindelь намотки.

- 4 Отодвиньте шпульку вправо. На дисплее появится значок шпульки.
 - 2 Значок шпульки

- 5 Удерживая свободный конец нитки рукой, запустите машину. Когда на шпульку наматывается несколько оборотов нитки, остановите машину и обрежьте конец нитки близко к отверстию на шпулке.

- 6 Запустите машину. Когда шпулька будет полностью намотана, намотка остановится автоматически. Остановите машину, верните моталку в первоначальное положение, переместив её влево.

ПРИМЕЧАНИЕ:

Не отодвигайте шпindelь моталки во время работы машины.

- 7 Снимите шпульку. Обрежьте нить как это показано на рисунке. Верните регулятор контроля скорости шитья в первоначальное положение.

Установка шпульки



ВНИМАНИЕ:

Перед установкой шпульки и заправкой шпуледержателя ОТКЛЮЧИТЕ питание машины.

- 1 Поместите шпульку в шпуледержатель, отматывая нить против часовой стрелки, как это показано на челночной пластине.

- 1 Конец нити
- 2 Шпуледержатель
- 3 Челночная пластина

- 2 Удерживайте шпульку пальцем так, чтобы она не вращалась. Пропустите нить в передний паз в передней части шпуледержателя. Протяните нить влево, укладывая её под направитель.

- 4 Передний паз
- 5 Направитель

- 3 Протяните нить влево, чтобы она прошла через направитель, маркированный "1". Убедитесь, что нить вышла из бокового паза шпуледержателя.

- 6 Направитель 1
- 7 Боковой паз

ПРИМЕЧАНИЕ:

Если нить не вышла из бокового паза, перезаправьте нить, начиная с пункта 1.

- 4 Продолжайте протягивать нить до тех пор, пока нить не соскользнет в направитель, маркированный "2" и потяните нить вправо через прорезь. Обрежьте нить на нужную длину и оставьте её на месте.

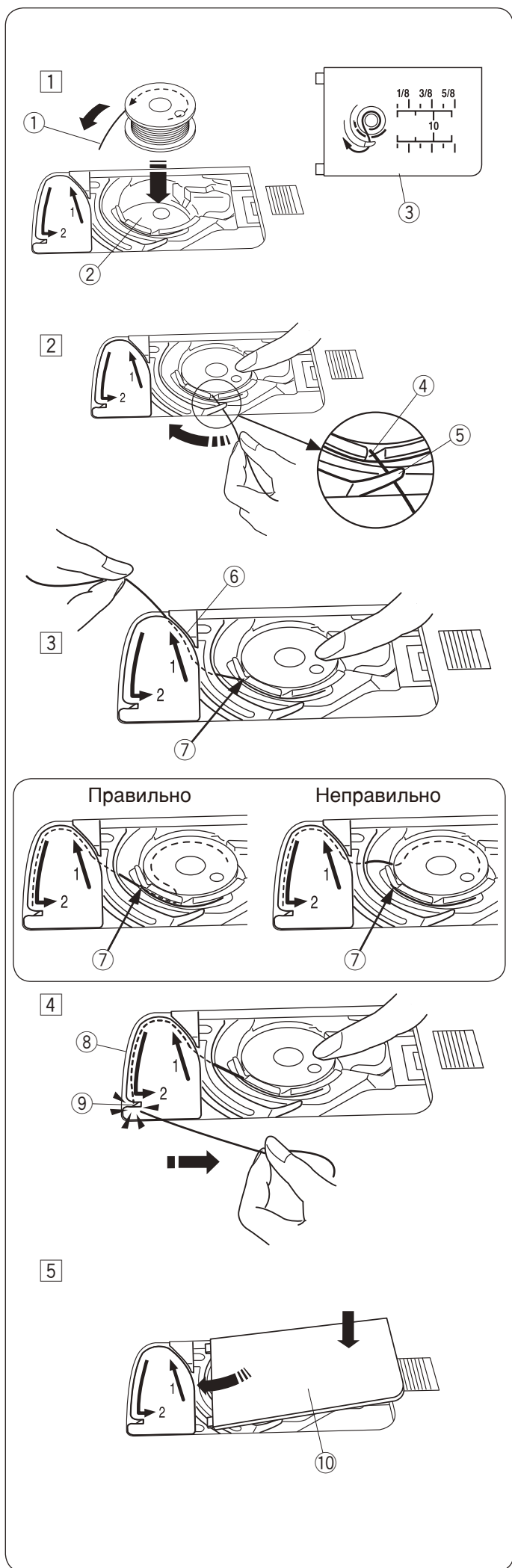
- 8 Направитель 2
- 9 Прорезь (нитеобрезчик)

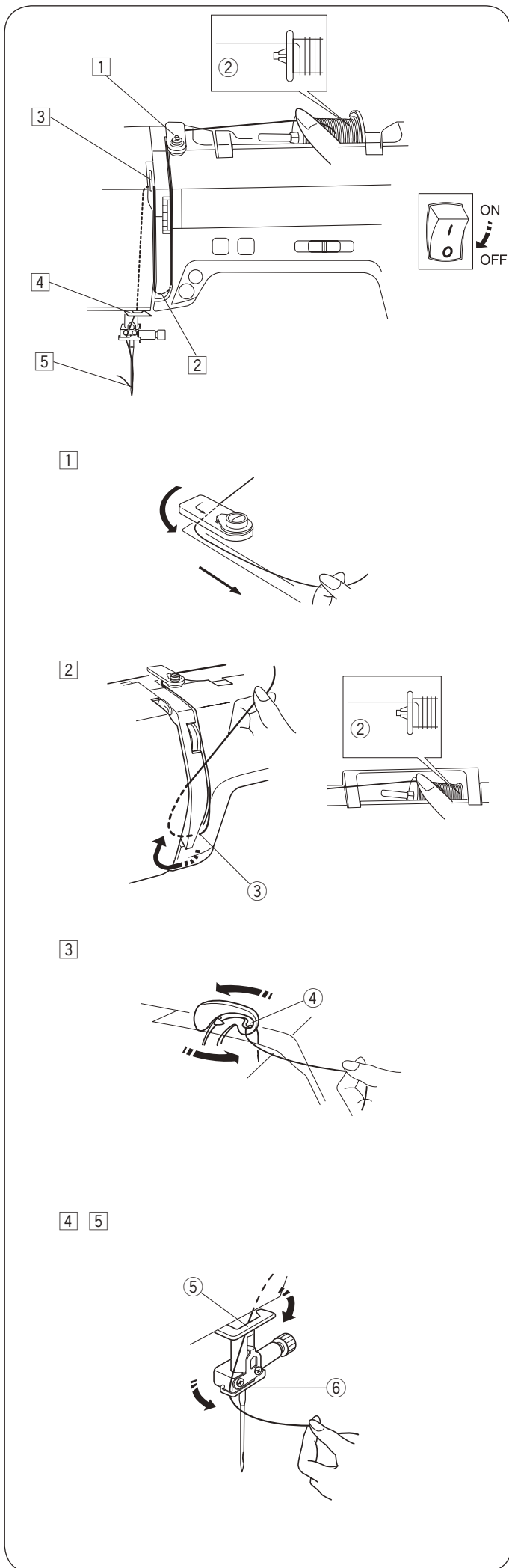
- 5 Установите левый край челночной пластины в отверстие. Нажмите на челночную пластину, чтобы установить её на место.

- 10 Челночная пластина

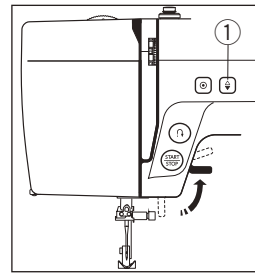
ПРИМЕЧАНИЕ:

Если нет дополнительных указаний, то вы можете начать шить без вытягивания челночной нити. Подробнее о том как вытянуть челночную нить на странице 23.





Заправка машины



Поднимите прижимную лапку. Нажмите на кнопку подъёма/опускания иглы ① и поднимите рычаг нитеводителя в наивысшее положение.

① Кнопка подъёма / опускания иглы



ВНИМАНИЕ:

Перед заправкой отключите питание машины.

- 1 Выключите питание машины.
Обведите нить вокруг верхнего нитенаправителя.
- 2 Удерживая нить рукой около катушки ②, пропустите нить вниз с правой стороны нитенаправительной пластины ③.
② Катушка
③ Пластина
- 3 Крепко удерживая нить, поднимите её наверх, затем назад и в ушко рычага нитеводителя.
④ Ушко рычага нитеводителя
- 4 Ведите нить вниз вдоль левой стороны и пропустите нить сквозь нижний нитенаправитель. Протяните нить слева за направитель на иглодержателе.
⑤ Нижний нитенаправитель
⑥ Направитель на иглодержателе
- 5 Воспользуйтесь нитевдевателем, чтобы заправить нить в иглу (см.стр 22).

Нитевдеватель



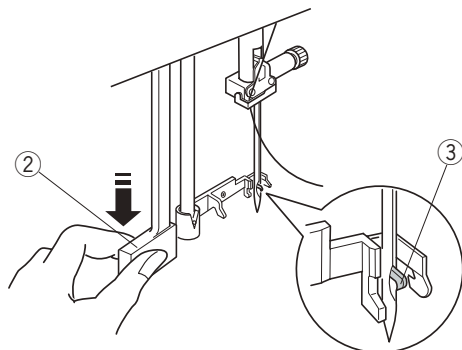
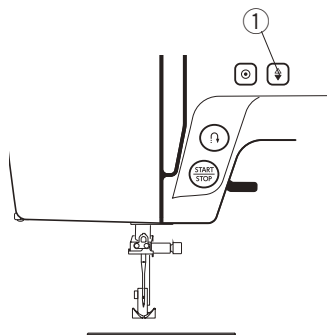
ВНИМАНИЕ:

При работе с нитевдевателем отключайте питание машины.

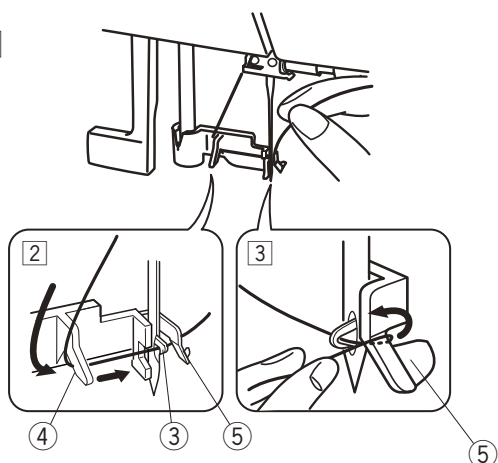
ПРИМЕЧАНИЕ:

Можно использовать нитевдеватель при заправке игл от №11 до №16 или игл с голубым наконечником. Рекомендуемый размер нити от 50 до 90.

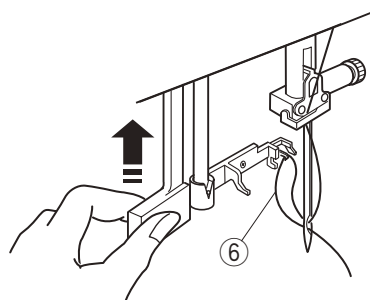
1



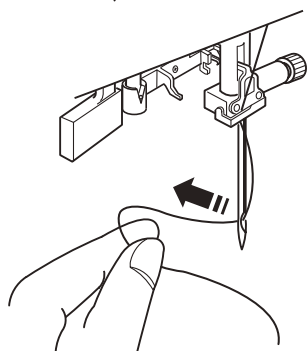
2 3



4



5



- 1 Опустите прижимную лапку. Поднимите иглу в верхнее положение, нажав на кнопку подъёма/опускания иглы ①. Отключите питание машины.

Опустите рычаг нитевдевателя вниз насколько возможно. Через игольное ушко выйдет крючок.

- ① Кнопка подъёма/опускания иглы
- ② Рычаг нитевдевателя
- ③ Крючок

- 2 Проведите нить от левого направителя к правому и под крючок.

- ④ Левый направитель
- ⑤ Правый направитель

- 3 Протяните нить вперед по правой стороне правого направителя.

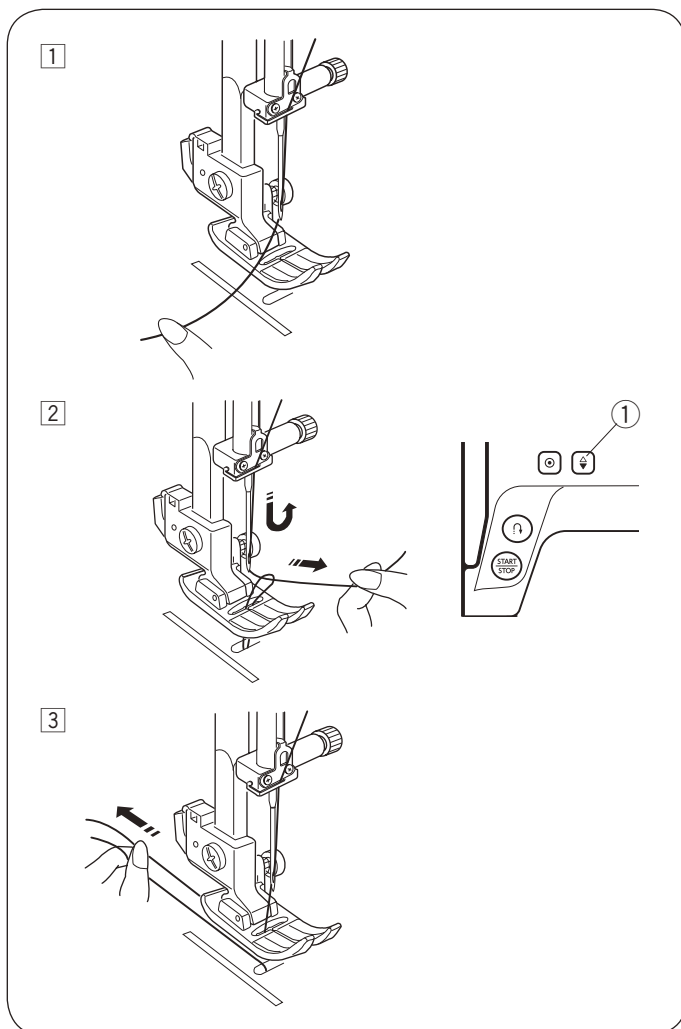
- 4 Поднимите рычаг нитевдевателя в направлении, указанном стрелкой на рисунке, вытягивая петлю сквозь ушко иглы.

- ⑥ Петля

- 5 Вытяните нить сквозь игольное ушко.

ПРИМЕЧАНИЕ:

Если нить не захватывается крючком и петля не образуется, то снимите нить с крючка и вставьте конец нитки в ушко иглы.



Вытягивание нижней нити

После заправки шпульки, вы можете начать сразу шить без вытягивания нижней нити.

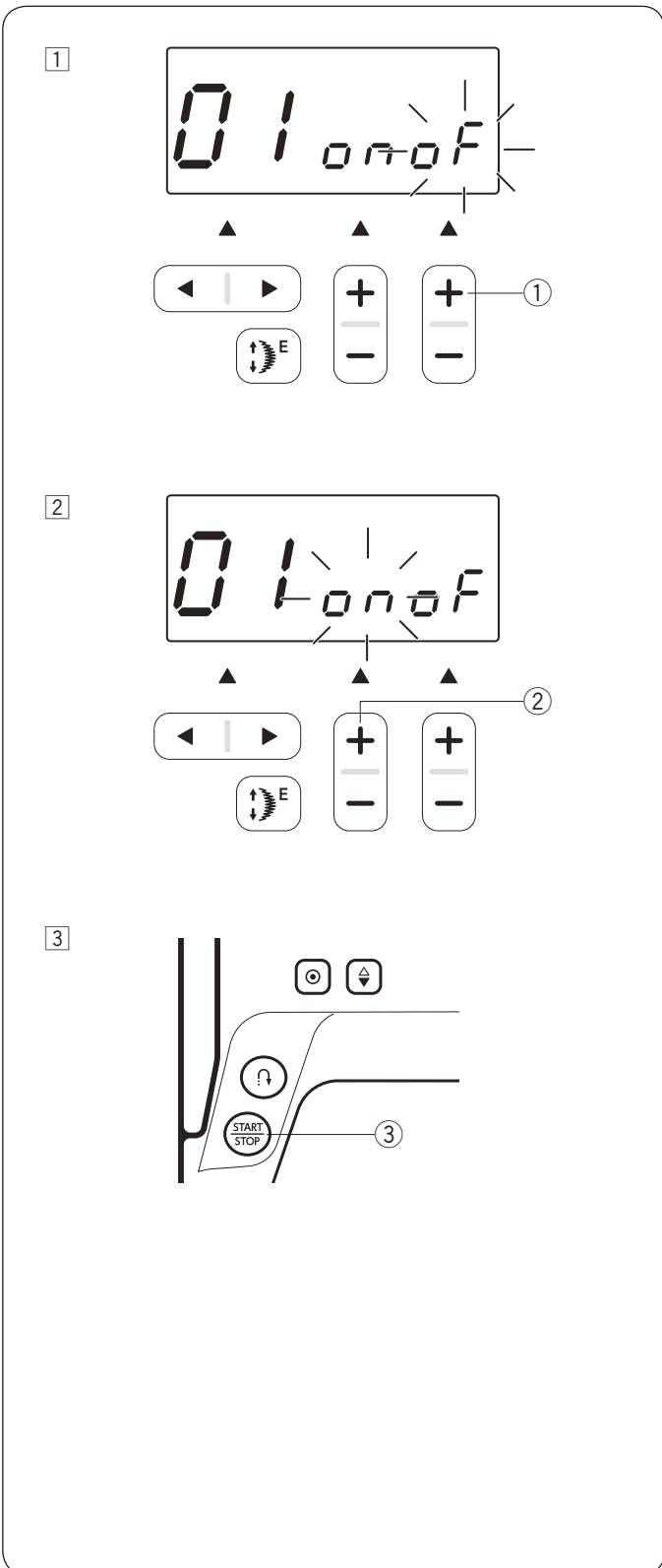
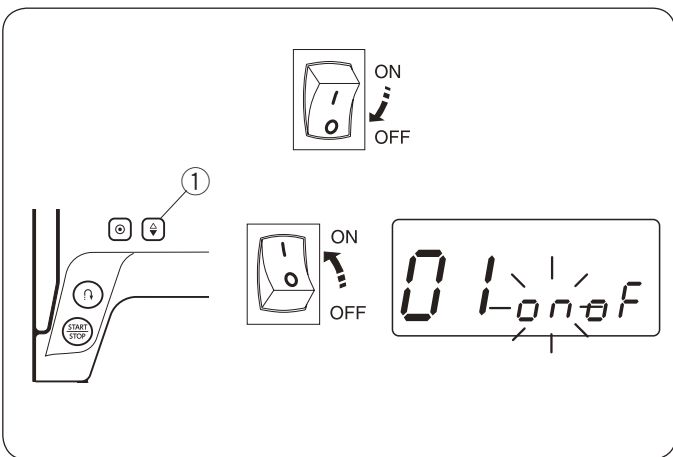
Однако, когда вы делаете сборку или что-то подобное, то вам необходимо вытянуть челночную нить.

1 Поднимите прижимную лапку, слегка удерживайте игольную нитку левой рукой.

2 Включите питание машины. Дважды нажмите кнопку подъёма/опускания иглы, опустите и поднимите иглу, чтобы подхватить нижнюю нить.

① Кнопка подъёма/опускания иглы

3 Вытяните от 4" до 6" (10-15 см) обеих нитей и отведите их назад под прижимную лапку.



Режимы настроек

В режиме настроек вы можете задавать следующие функции:

- Установка звукового сигнала
- Установка положения иглы при остановке
- Установка таймера отключения

Чтобы войти в режим настроек, отключите питание. Нажмите и удерживайте кнопку подъёма/опускания иглы ①, включите питание машины, появится окно режима настроек.

ПРИМЕЧАНИЕ:

Таймер автоматического отключения доступен в EU странах и некоторых других регионах, которые используют стандарт напряжения 200-240 вольт.

Установка звукового сигнала

Используя настройки, вы можете включить или отключить звуковой сигнал.

Войдите в режим настроек.

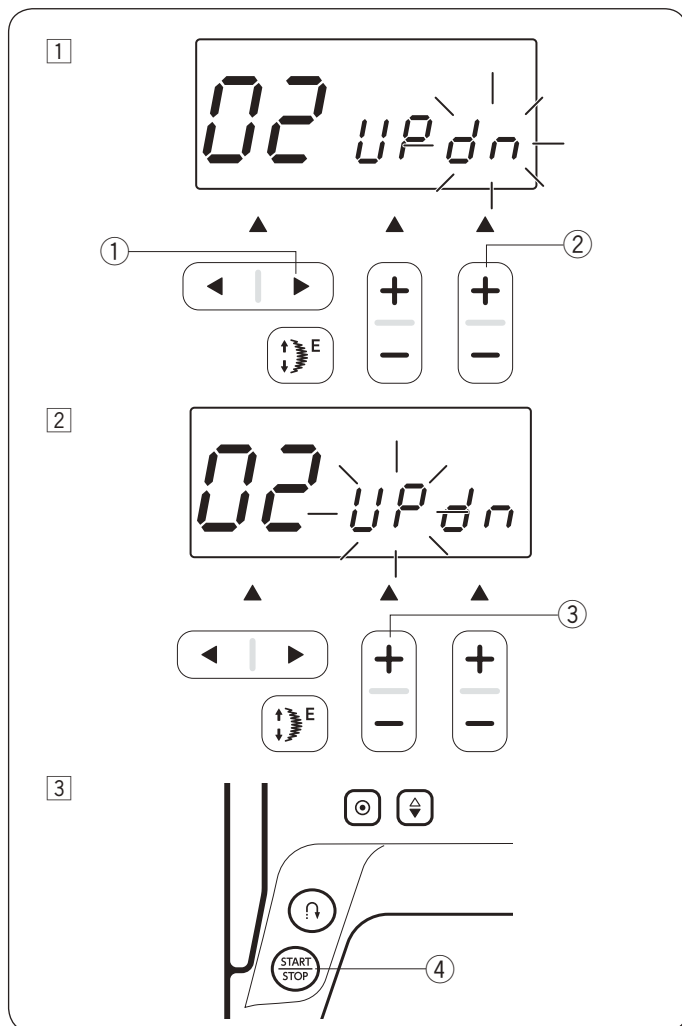
По умолчанию звуковой сигнал включен «ON», и на экране мигает значок «on».

- 1 Чтобы отключить звуковой сигнал, нажмите на клавишу «+» регулировки длины стежка ①, и значок «of» начнёт мигать.

* Сигнал предупреждения не может быть отключён.

- 2 Чтобы включить звуковой сигнал, нажмите на клавишу «+» регулировки ширины стежка ②, и значок «on» начнёт мигать.

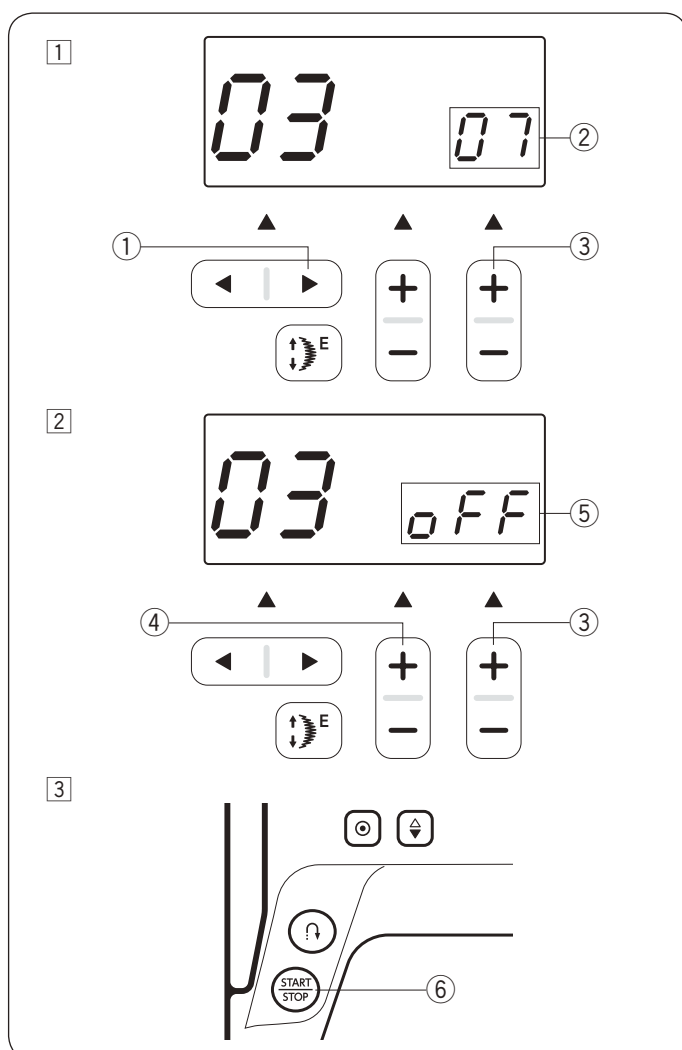
- 3 Нажмите кнопку СТАРТ/СТОП ③, чтобы применить настройки.



Установка положения иглы при остановке машины

Вы можете настроить положение иглы вверх или вниз при остановке машины. Войдите в режим настроек. Нажмите клавишу со стрелкой «▶» ①. Установка по умолчанию - вверх, значок «UP» появится на экране.

- ① Чтобы установить положение иглы при остановке машины вниз, нажмите «+» на клавише регулировки длины стежка ②, и значок «dn» начнёт мигать.
- ② Чтобы установить положение иглы при остановке машины вверх, нажмите «+» на клавише регулировки ширины стежка ③, и значок «UP» начнёт мигать.
- ③ Нажмите кнопку СТАРТ/СТОП ④, чтобы применить настройки.



Таймер автоматического отключения

ПРИМЕЧАНИЕ:

Таймер автоматического отключения доступен в EU странах и некоторых других регионах, которые используют стандарт напряжения 200-240 вольт.

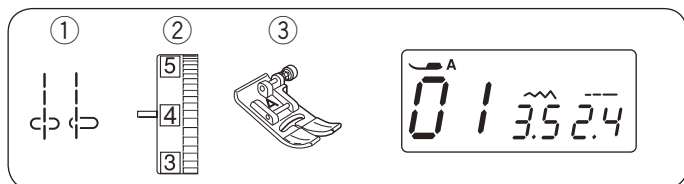
Машина будет выключена, если вы её не используете в течение времени, установленного таймером.

Войдите в режим настроек.

Нажмите «▶» клавиши со стрелками ① дважды. Экран установок «Таймер автоматического отключения» появится.

По умолчанию автоматическое отключение установлено через 7 часов, цифра «07» ② появится на экране.

- ① Нажмите «+» на клавише регулировки длины стежка ③, чтобы увеличить интервал отключения. Нажмите «+» на клавише регулировки ширины стежка ④, чтобы уменьшить интервал отключения. Интервал отключения может быть установлен от 1 до 12 часов.
- ② Если вы хотите отключить таймер, то нажмите и удерживайте «+» на клавише регулировки длины стежка ③ или клавише регулировки ширины стежка до тех пор, пока значок «OFF» ⑤ не появится на экране.
- ③ Нажмите кнопку СТАРТ/СТОП ⑥, чтобы применить настройки.



ОСНОВНЫЕ ШВЕЙНЫЕ ТЕХНИКИ

Прямой стежок

- ① Строчка: 01 или 04
- ② Натяжение верхней нити: от 2 до 6
- ③ Прижимная лапка: лапка для зигзага А

ПРИМЕЧАНИЕ:

Работая с лапкой для атласных стежков F или с лапкой для автоматической петли R, отводите нить влево и придерживайте её.

Начало шитья

Поднимите прижимную лапку и расположите ткань рядом с направляющими линиями на игольной пластине. Опустите иглу в точку начала шитья. Отведите обе нити назад. Опустите прижимную лапку.

Нажмите на кнопку Старт/Стоп или на ножную педаль и начните шить.

Слегка направляйте ткань вдоль направляющих линий.

- ① Кнопка Старт/Стоп

Закрепление шва

Для закрепления концов швов нажмите на кнопку реверса (обратного хода) и прошейте несколько стежков реверса.

Машина шьёт в обратном направлении так долго, как вы удерживаете кнопку реверса.

- ② Кнопка реверса

Нажмите на кнопку реверса однократно, если вы шьёте стежок автоматической закрепки (строчка 02) или закрепочный стежок (строчка 03), машина сделает закрепку и остановится автоматически.

Обрезка нитей

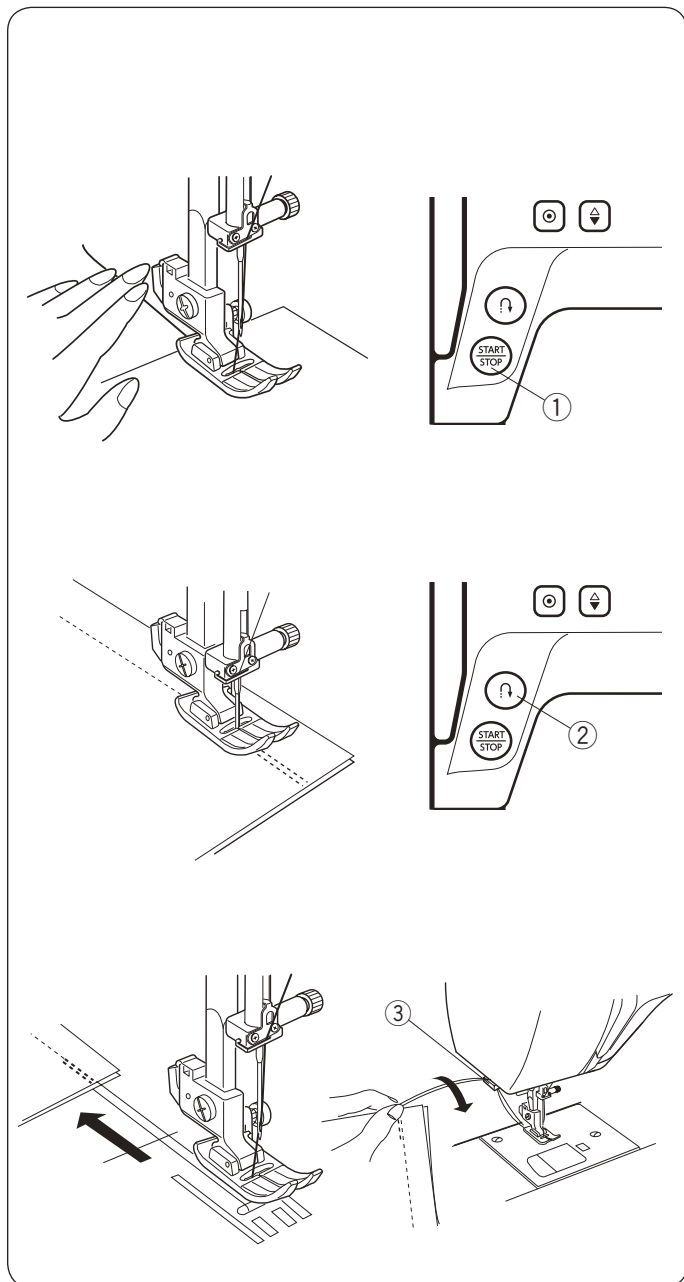
Используйте нитеобрезатель на корпусе машины, чтобы обрезать специализированные или толстые нити (№ 30 или толще), или если автоматическая обрезка не работает хорошо.

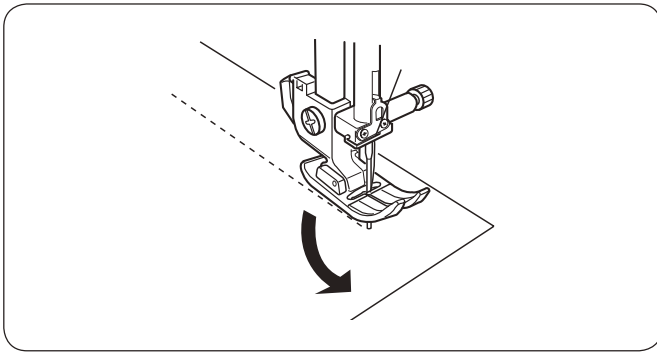
Чтобы воспользоваться нитеобрезателем на корпусе машины, выньте ткань из под лапки и заведите её назад.

Потяните нити вверх и между нитеобрезателем и корпусом машины.

Потяните нити на себя, чтобы обрезать.

- ③ Нитеобрезатель



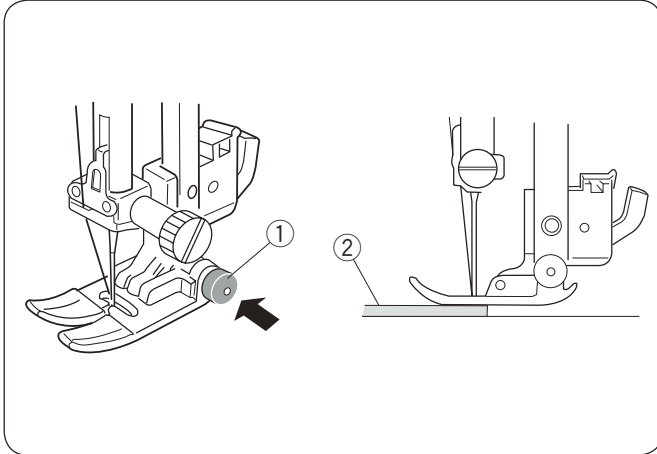


Смена направления шитья

Остановите машину.
 Поднимите прижимную лапку.
 Поверните ткань вокруг иглы и смените направление шитья по своему желанию.
 Опустите прижимную лапку и начинайте шить в новом направлении.

ПРИМЕЧАНИЕ:

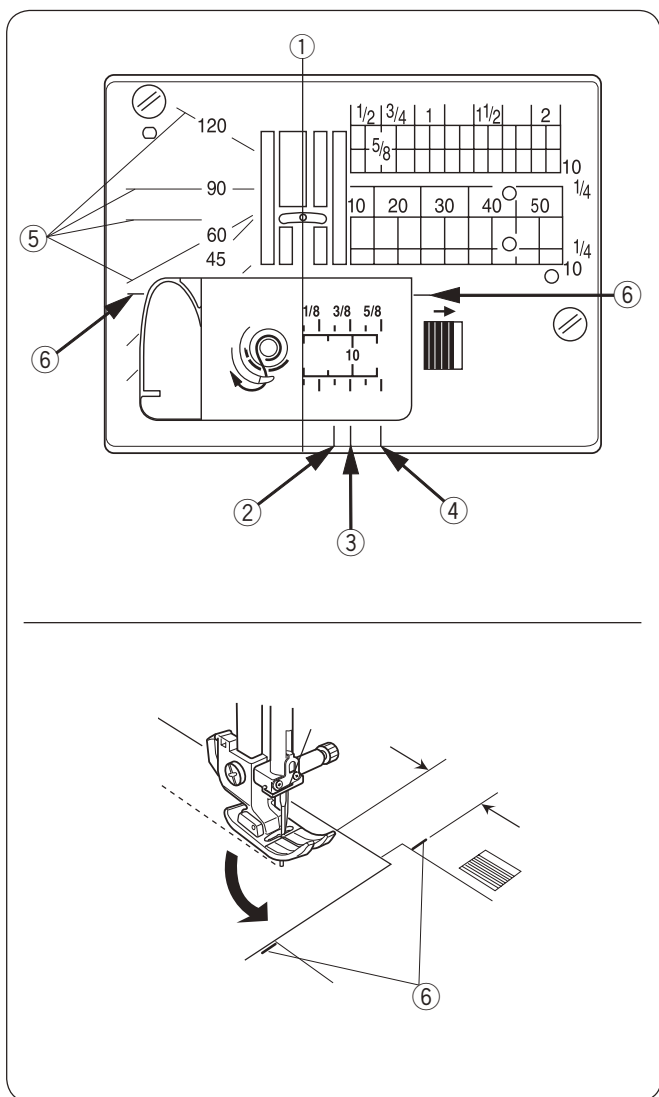
Опустите иглу, нажав на кнопку подъёма/опускания иглы, если положение иглы установлено вверх.



Шитьё от края толстой ткани

Чёрная кнопка на лапке для зигзага фиксирует лапку в горизонтальном положении.
 Эта функция полезна при начале строчки от края толстой ткани или шитья поперёк шва.
 Опустите иглу в ткань в точке начала строчки.
 Опустите лапку, одновременно нажимая на кнопку.
 Лапка зафиксирована в горизонтальном положении во избежание соскальзывания.
 Лапка автоматически освобождается, когда сделаны несколько стежков.

- ① Чёрная кнопка
- ② Толстая ткань



Использование направляющих линий

Направительные линии на игольной пластине и пластине челночного механизма помогут вам измерять ширину швов.

Цифры на игольной пластине указывают на расстояние от центральной позиции иглы в дюймах и миллиметрах.

① Центральное положение иглы

На передней части отмечены линии в 1/4", 3/8" и 5/8" от центрального положения иглы.

② Передняя направляющая линия 1/4"

③ Передняя направляющая линия 3/8"

④ Передняя направляющая линия 5/8"

Угловые направляющие соответствуют углам 45, 60, 90 и 120 градусов.

Используйте угловые направляющие, когда сшиваете кусочки печворка (подробнее на странице 50).

⑤ Угловые направляющие линии

⑥ Направляющие линии для поворотов

Шитьё под прямым углом

Чтобы создать припуск в 5/8" после поворота под прямым углом, воспользуйтесь угловыми направляющими линиями на игольной пластине.

Остановите машину, когда край ткани перед вами поравняется с направляющими линиями ⑥.

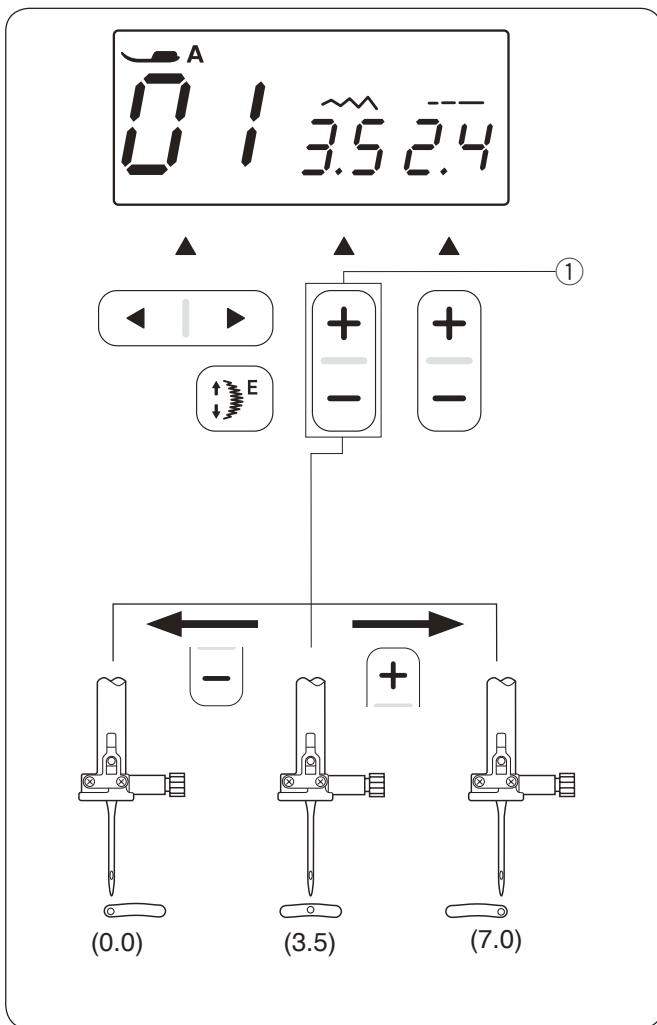
Поднимите прижимную лапку и поверните ткань на 90 градусов.

Опустите прижимную лапку и начинайте шить в новом направлении.

⑥ Направляющие линии для поворотов

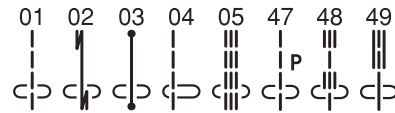
ПРИМЕЧАНИЕ:

Опустите иглу, нажав на кнопку подъёма/опускания иглы, если положение иглы установлено вверх.



Изменение положения иглы

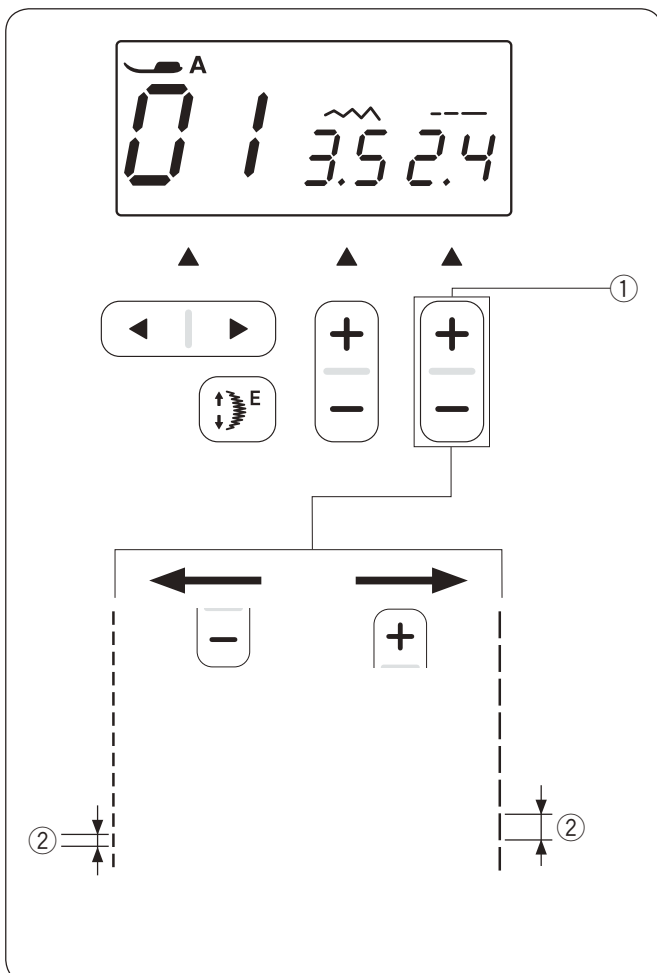
Положение иглы можно изменить для строчек «прямого стежка» от 01 до 05, 47, 48 и 49.



Чтобы переместить иглу влево, нажмите на клавишу «-» изменения ширины стежка.

Чтобы переместить иглу вправо, нажмите на клавишу «+» изменения ширины стежка.

① Клавиша изменения ширины стежка



Изменение длины стежка

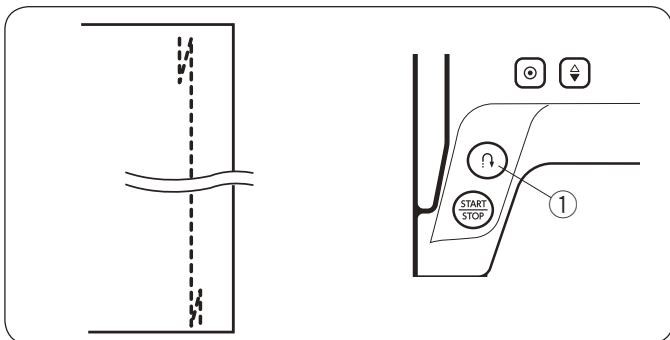
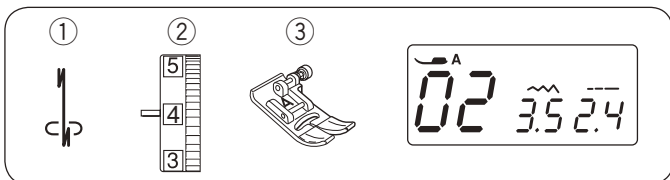
Длину стежка можно изменять.

Для увеличения длины стежка нажмите на клавишу «+» изменения длины стежка.

Для уменьшения длины стежка нажмите на клавишу «-» изменения длины стежка.

① Клавиша изменения длины стежка

② Длина стежка



Виды стежков стрейч

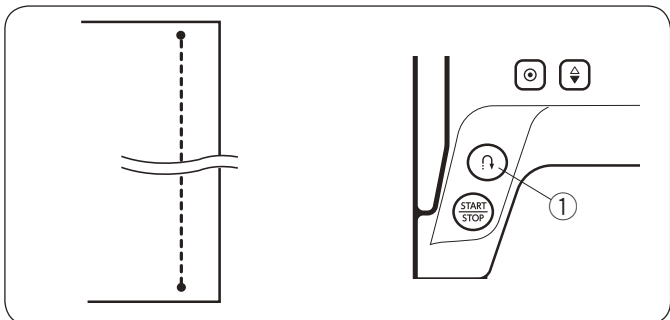
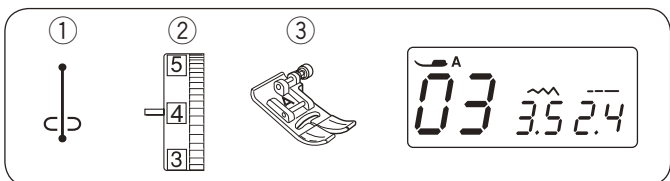
Автоматическая закрепка

- ① Строчка: 02
- ② Натяжение верхней нити: от 2 до 6
- ③ Прижимная лапка: лапка для зигзага А

Используйте эту строчку для закрепления шва в начале и в конце.

Когда вы достигните конца шва, нажмите единожды кнопку реверса. Машина прошьёт четыре стежка в обратном направлении и остановится.

- ① Кнопка реверса



Закрепочный стежок

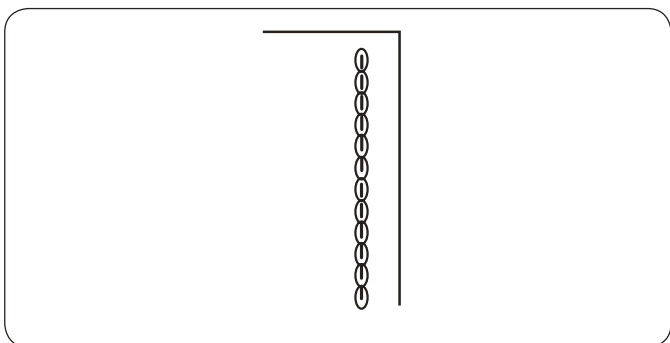
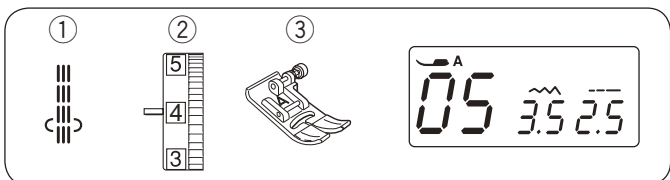
- ① Строчка: 03
- ② Натяжение верхней нити: от 2 до 6
- ③ Прижимная лапка: лапка для зигзага А

Этот уникальный стежок используется тогда, когда необходимо закрепить шов так, чтобы этого не было видно.

Расположите иглу близко к переднему краю ткани. Машина прошьёт несколько стежков в одно место и продолжит шить вперёд.

Когда вы нажмете кнопку реверса в конце шва, машина прошьёт несколько стежков в одно место и автоматически остановится.

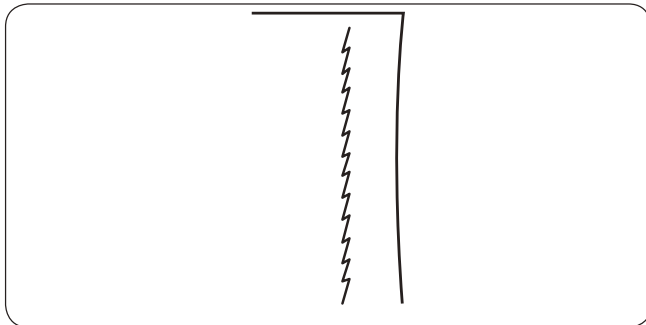
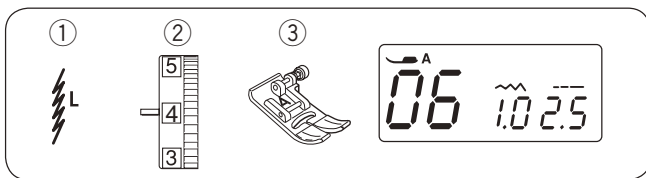
- ① Кнопка реверса



Тройной стежок стрейч

- ① Строчка: 05
- ② Натяжение верхней нити: от 2 до 6
- ③ Прижимная лапка: лапка для зигзага А

Этот крепкий и прочный стежок рекомендуется для тех областей, где необходима как эластичность, так и прочность. Его используют в областях проймы и шаговых швов, а также на рюкзаках для придания дополнительной прочности.

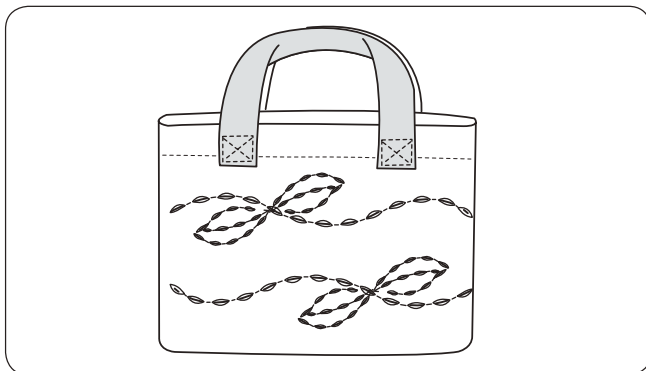
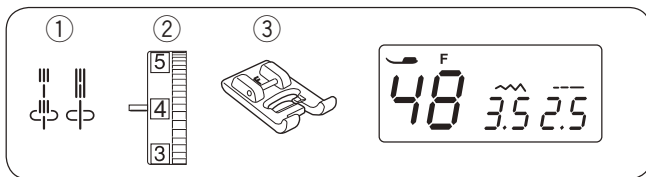


Стежок стрейч

- ① Строчка: 06
- ② Натяжение верхней нити: от 3 до 6
- ③ Прижимная лапка: лапка для зигзага А

Этот узкий шов разработан для устранения складок на трикотажных тканях и при пришивании косой бейки, чтобы шов можно было полностью раскрыть и сделать плоским.

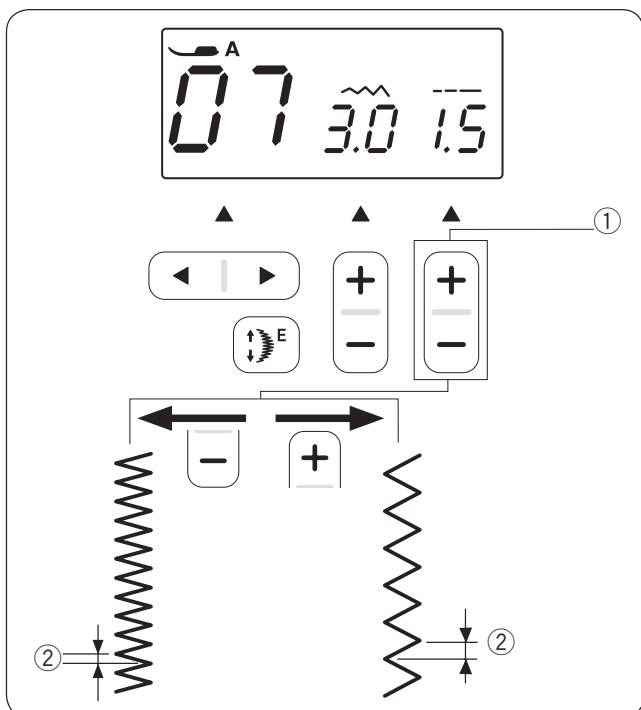
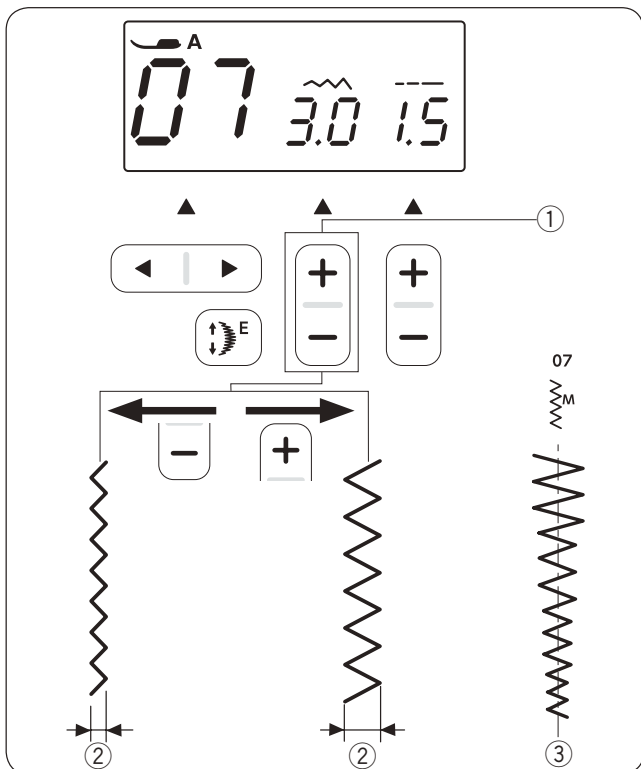
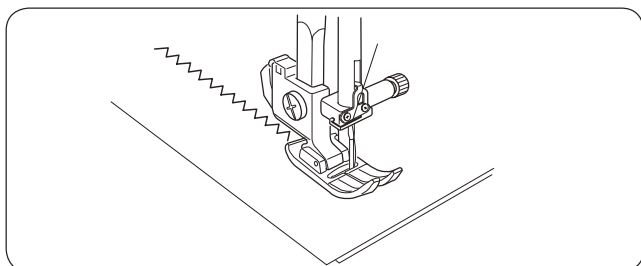
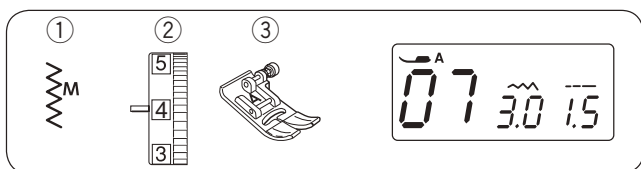
Используйте его для тонких тканей.



Скульптурный стежок

- ① Строчка: 48 или 49
- ② Натяжение верхней нити: от 3 до 6
- ③ Прижимная лапка: лапка для атласных стежков F

С этим стежком можно достичь прекрасных результатов и вида ручной работы при отстрочке костюмов, пиджаков, блейзеров и джинсовой одежды.



Зигзаг

- ① Строчка: 07
- ② Натяжение верхней нити: от 3 до 7
- ③ Прижимная лапка: лапка для зигзага А

Зигзаг – самый универсальный и часто используемый стежок.

Он применяется для различных целей, включая обработку края, аппликацию, штопку и т.д.

ПРИМЕЧАНИЕ:

При работе с тканями стрейч, такими как трикотаж и джерси, используйте стабилизатор.

Изменение ширины стежка

Для увеличения ширины стежка нажмите на клавишу «+» изменения ширины стежка.

Для уменьшения ширины стежка нажмите на клавишу «-» изменения ширины стежка.

- ① Клавиша изменения ширины стежка
- ② Ширина стежка

Ширина стежка в строчке 07 может быть изменена без изменения центрального положения иглы (M) ③.

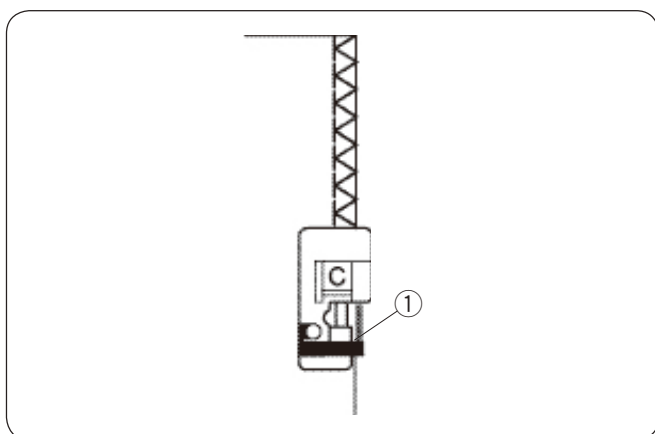
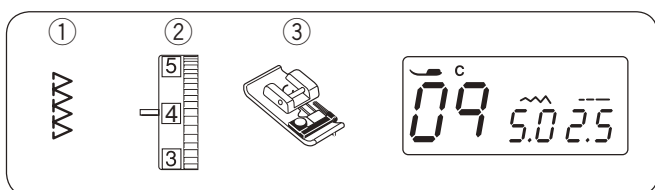
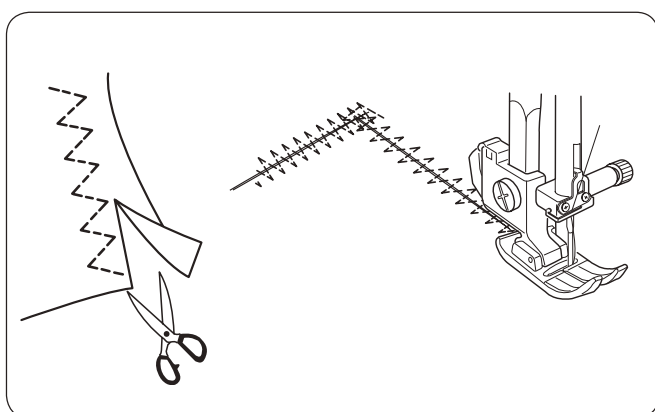
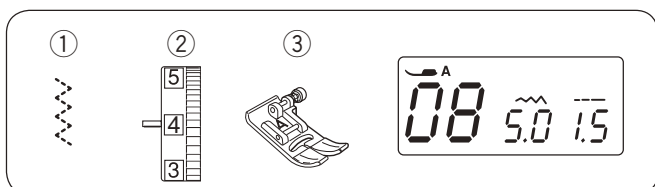
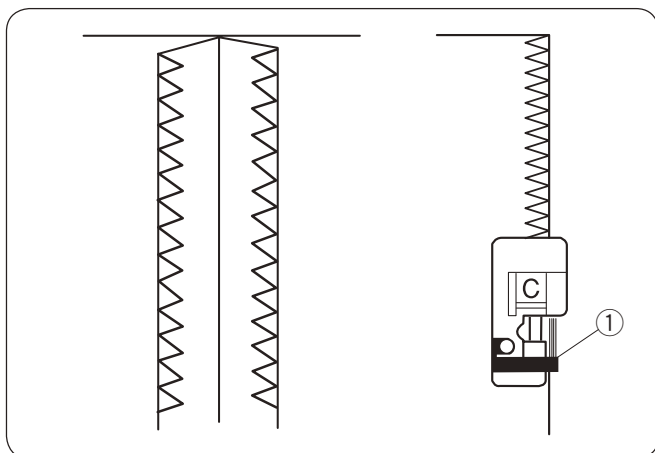
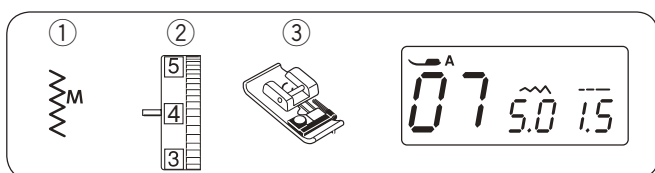
- ③ Центральное положение иглы

Изменение длины стежка

Для увеличения длины стежка нажмите на клавишу «+» изменения длины стежка.

Для уменьшения длины стежка нажмите на клавишу «-» изменения длины стежка.

- ① Клавиша изменения длины стежка
- ② Длина стежка



Виды оверлочных стежков Обработка края зигзагом

- ① Строчка: 07
- ② Натяжение верхней нити: от 3 до 7
- ③ Прижимная лапка: оверлочная лапка С

⚠ ВНИМАНИЕ:

- Когда выбрана строчка 07, на дисплее будет отображаться рекомендуемая лапка «А». Однако, когда вы обрабатываете край ткани зигзагом, то используйте оверлочную лапку С.
- Когда используете оверлочную лапку, убедитесь, что ширина стежка установлена 4,5 или больше, иначе игла может попадать в усики на лапке.

Расположите край ткани рядом с направителем на лапке, шейте направляя ткань вдоль направителя.

- ① Направитель

Множественный зигзаг

- ① Строчка: 08
- ② Натяжение верхней нити: от 3 до 7
- ③ Прижимная лапка: лапка для зигзага А

Этот стежок используется для обработки края ткани на синтетических тканях и тканях стреч, чтобы ткань не собиралась в складки.

Шейте вдоль края ткани, оставляя достаточный припуск.

По окончании шитья отрежьте припуск близко к стежкам.

Этот стежок также можно использовать для штопки.

Оверлочный стежок

- ① Строчка: 09
- ② Натяжение верхней нити: от 3 до 7
- ③ Прижимная лапка: оверлочная лапка С

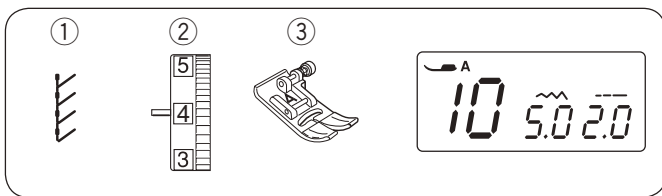
Этот стежок используется для одновременного сшивания тканей и их оверлочивания. Используйте его тогда, когда нет необходимости плоско раскрывать шов.

При шитье направляйте край ткани вдоль направителя на лапке.

- ① Направитель

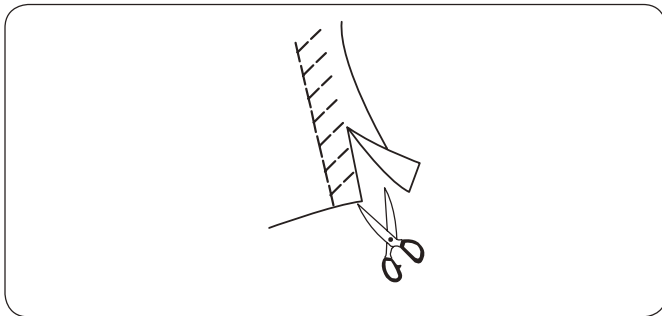
ПРИМЕЧАНИЕ:

Когда используете оверлочную лапку, убедитесь, что ширина стежка установлена 4,5 или больше, иначе игла может попадать в усики на лапке

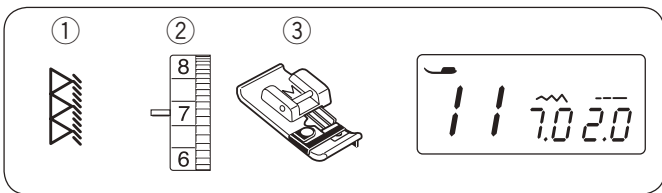


Трикотажный стежок

- ① Строчка: 10
- ② Натяжение верхней нити: от 3 до 7
- ③ Прижимная лапка: лапка для зигзага А

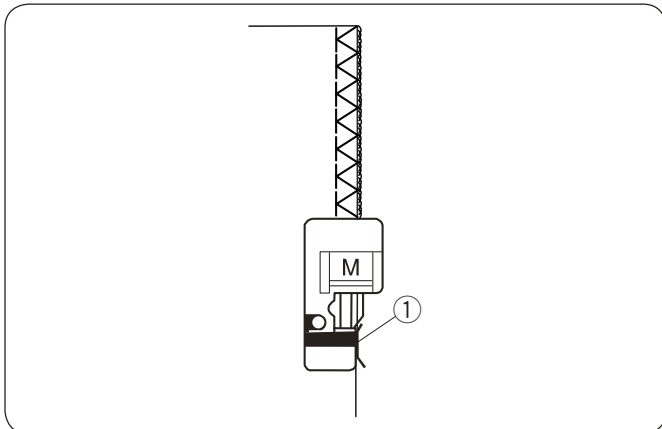


Установите ткань таким образом, чтобы оставался припуск в 5/8" (1,5 см). Обрежьте припуск близко к стежкам. Будьте осторожны, чтобы не разрезать стежки.



Оверлочный стежок

- ① Строчка: 11
- ② Натяжение верхней нити: от 6 до 8
- ③ Прижимная лапка: лапка для зигзага М



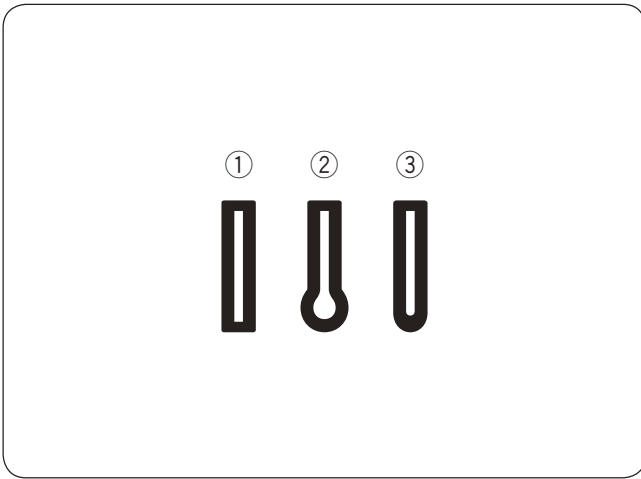
ПРИМЕЧАНИЕ:

Когда вы выберете эту строчку, то на экране не появится значок с рекомендуемой лапкой. Шейте оверлочный стежок, используя оверлочную лапку М.

Этот стежок служит для финальной обработки срезов ткани и очень похож на стежок, который делается на оверлоке, поэтому выглядит очень профессионально.

При шитье направляйте край ткани вдоль направителя на лапке.

- ① Направитель



Петли

На машине возможно выполнить следующие 3 вида петель:

① Квадратная петля

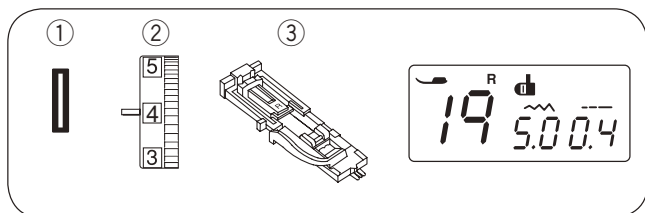
Эта петля широко используется на средних и тяжёлых тканях.

② Петля с глазком

Такая петля используется на средних и тяжёлых тканях. Она хорошо подходит для больших и толстых пуговиц.

③ Петля с закруглённым концом

Эту петлю используют на лёгких и средних тканях, особенно на блузках и детской одежде.

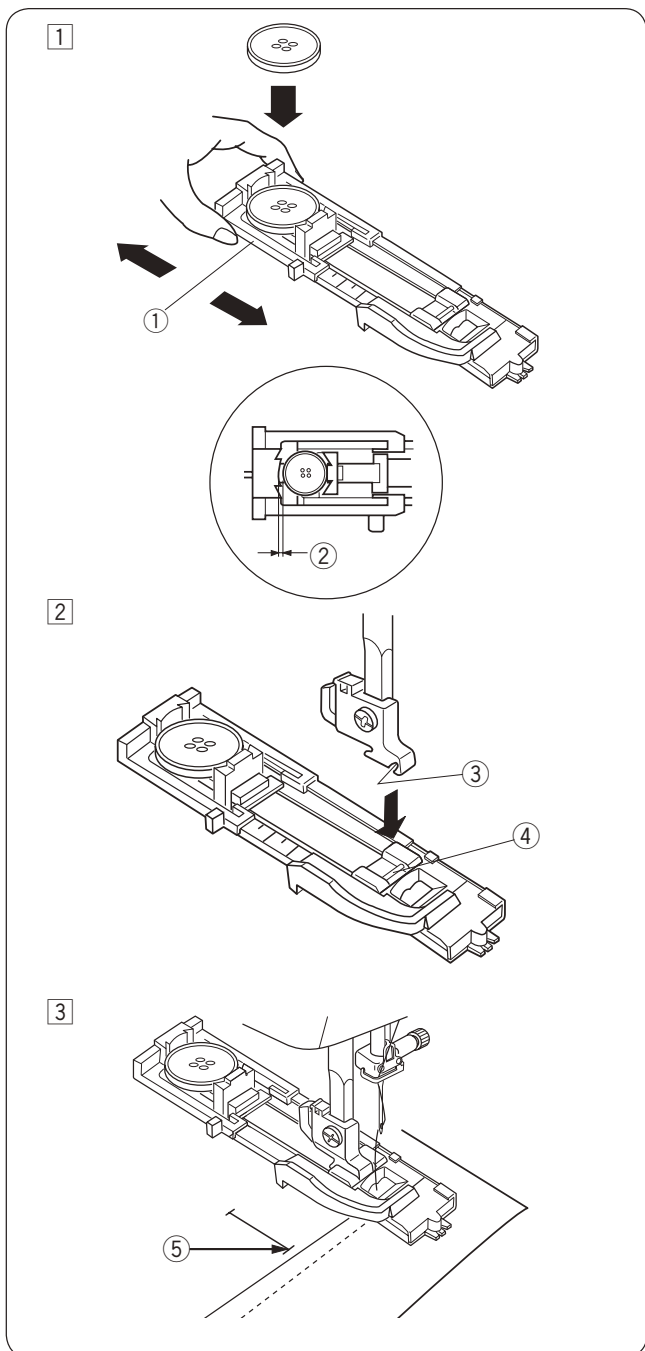


Квадратная петля

- ① Строчка: 19
- ② Натяжение верхней нити: от 1 до 4
- ③ Прижимная лапка: лапка для автоматической петли R

Размер петли автоматически определяется по размеру пуговицы, помещенной в лапку для автоматической петли R.

Держатель пуговиц в лапке принимает пуговицы размером от 1 см (3/8") до 2,5 см (1") в диаметре. Когда вы выбираете вид петли, на LCD дисплее появится совет «опустить рычаг петли».



ПРИМЕЧАНИЕ:

Иногда приходится изменять размер петли при работе с тяжёлыми и специальными материалами и нитками.

Создавайте пробную петлю на идентичном материале для проверки установок машины. Установленная ширина петли подходит для стандартной пуговицы. Используйте стабилизатор для тканей стрейч.

Шитьё

- ① Оттяните держатель пуговицы назад и поместите в него пуговицу. Затем сильно притяните его к пуговице.

① Держатель пуговицы

ПРИМЕЧАНИЕ:

Если пуговица очень толстая, сделайте пробную петлю на отдельном кусочке ткани.

Если пуговицу трудно пропихнуть в пробную петлю, увеличьте длину петли, потянув держатель пуговицы немного назад, длина петли будет увеличена.

② Дополнительный зазор

- ② Нажмите на кнопку подъёма/опускания иглы, чтобы поднять иглу. Пристегните лапку для автоматической петли R, пристегнув выемку держателя лапки на перекладину.

Для удобства, вы можете поднять рычаг подъёма лапки на дополнительную высоту, когда располагаете лапку под держателем лапки. Поднимите лапку.

③ Выемка

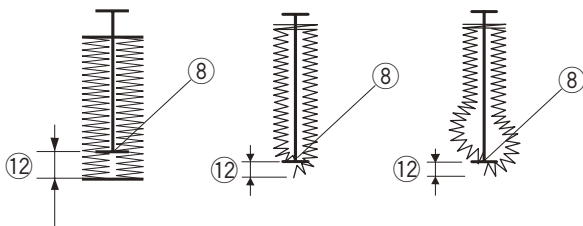
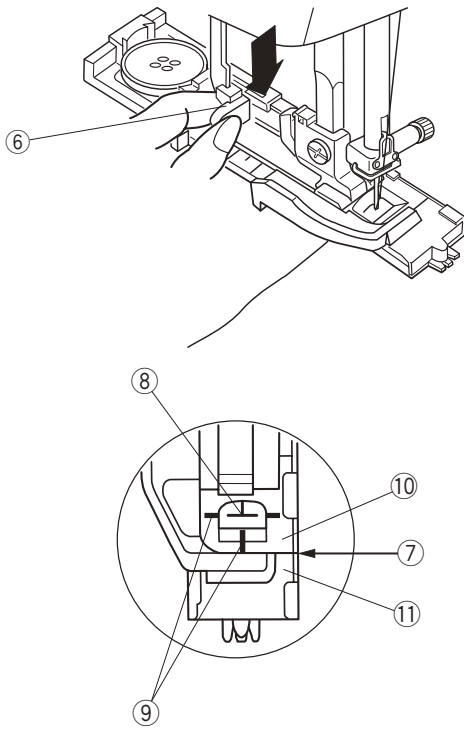
④ Перекладина

- ③ Отведите игольную нить назад сквозь отверстие в лапке. Отметьте положение петли на ткани.

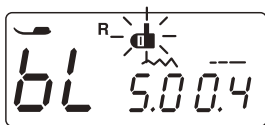
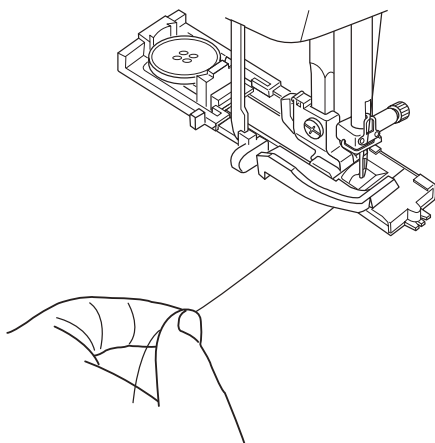
Положите ткань под лапку и опустите иглу в точку начала петли, повернув маховое колесо.

⑤ Точка начала петли

4



5



4 Опустите лапку и рычаг для петли насколько это возможно.

⑥ Рычаг петли

ПРИМЕЧАНИЕ:

Нанесённые на лапку разметки можно использовать как направлятели.

Убедитесь, что между ползунком и стопором нет зазора, в противном случае петля будет создана неправильно.

⑦ Нет разрыва

⑧ Точка начала петли

⑨ Линии разметки

⑩ Ползунок

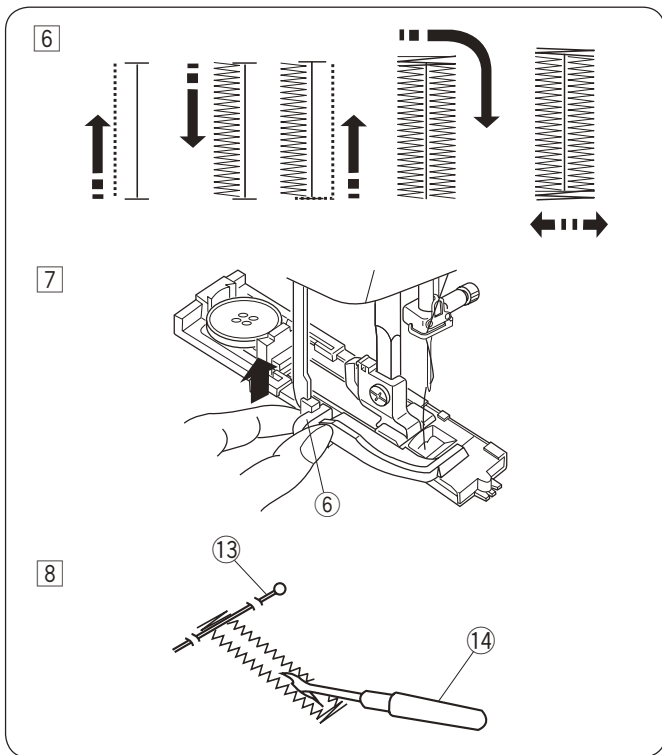
⑪ Стопор

⑫ Результат зазора при шитье

5 Начинайте шить, отводя игольную нить слегка влево. После нескольких сделанных стежков отпустите игольную нить и продолжайте шить.

ПРИМЕЧАНИЕ:

Если при начале создания петли не был опущен рычаг петли, на LCD дисплее появится сообщение ошибки и машина остановится после выполнения нескольких стежков. Опустите рычаг петли и снова запустите машину.



6 Петля будет создана в последовательности, указанной на рисунке. По завершении выполнения петли машина остановится автоматически с иглой в верхнем положении.

7 Закончив петлю, поднимите рычаг петли вверх настолько это возможно.

6 Рычаг петли

8 Снимите ткань. Поместите булавку перед поперечиной с каждой стороны, чтобы не разрезать стежки. Откройте петлю вспарывателем.

13 Булавка

14 Вспарыватель

Двухслойная петля

Чтобы сделать петлю прочной, создайте еще один слой стежков петли поверх предыдущих.

По окончании выполнения петли не поднимайте лапку или рычаг петли, просто снова запустите машину.

ПРИМЕЧАНИЕ:

Если при выполнении двухслойной петли ткань продвигается с трудом, увеличьте плотность петли.

Изменение ширины петли

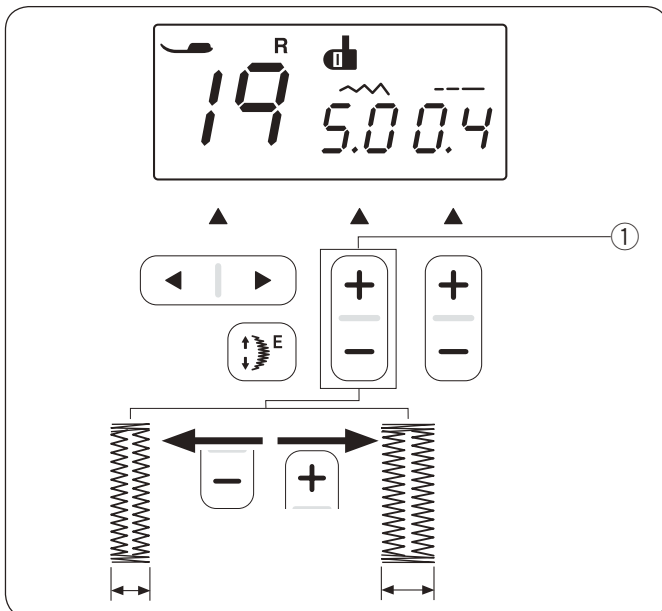
Для увеличения ширины петли нажмите на клавишу «+» изменения ширины стежка.

Для уменьшения ширины петли нажмите на клавишу «-» изменения ширины стежка.

1 Клавиша изменения ширины стежка

ПРИМЕЧАНИЕ:

Ширину петли можно изменить от 2.5 до 7.0.



Изменение плотности петли

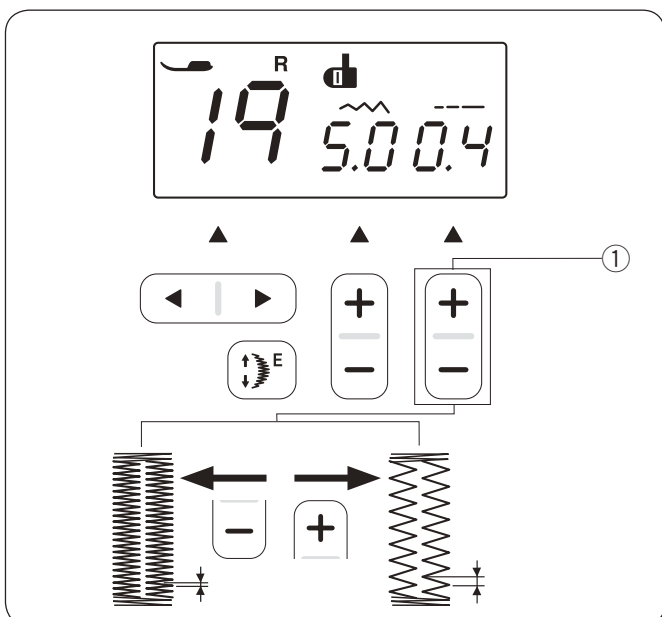
Для уменьшения плотности петли нажмите на клавишу «+» изменения длины стежка.

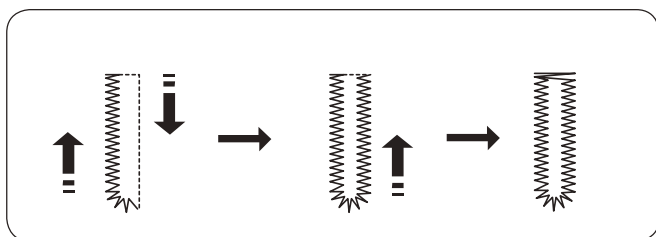
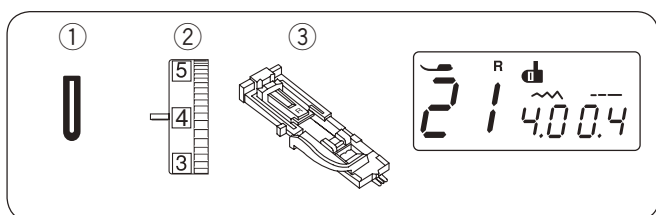
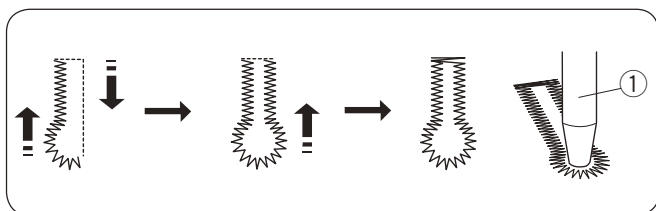
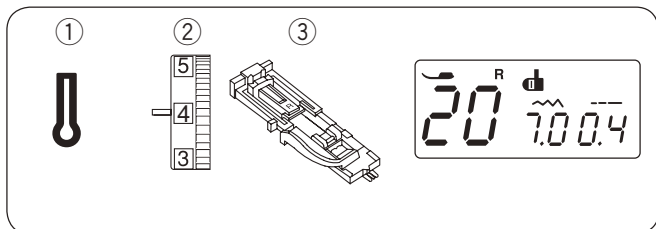
Для увеличения плотности петли нажмите на клавишу «-» изменения длины стежка.

1 Клавиша изменения длины стежка

ПРИМЕЧАНИЕ:

Плотность петли можно изменить от 0.2 до 0.8.





Петля с глазком

- ① Строчка: 20
- ② Натяжение верхней нити: от 1 до 4
- ③ Прижимная лапка: лапка для автоматической петли R

Процедура создания такая же, как и при создании квадратной петли.

Ширину петли можно изменить от 5.5 до 7.0.

Плотность петли можно изменить от 0.3 до 0.8.

Воспользуйтесь вспарывателем и пробойником для раскрытия петли.

- ① Пробойник (не поставляется с машиной)

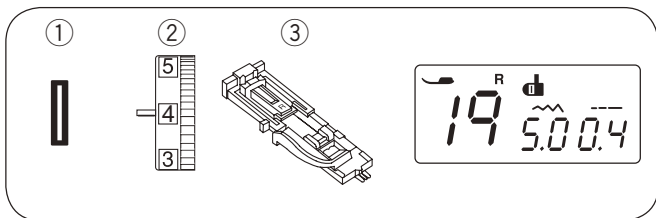
Петля с закруглённым концом

- ① Строчка: 21
- ② Натяжение верхней нити: от 1 до 4
- ③ Прижимная лапка: лапка для автоматической петли R

Процедура создания такая же, как и при создании квадратной петли.

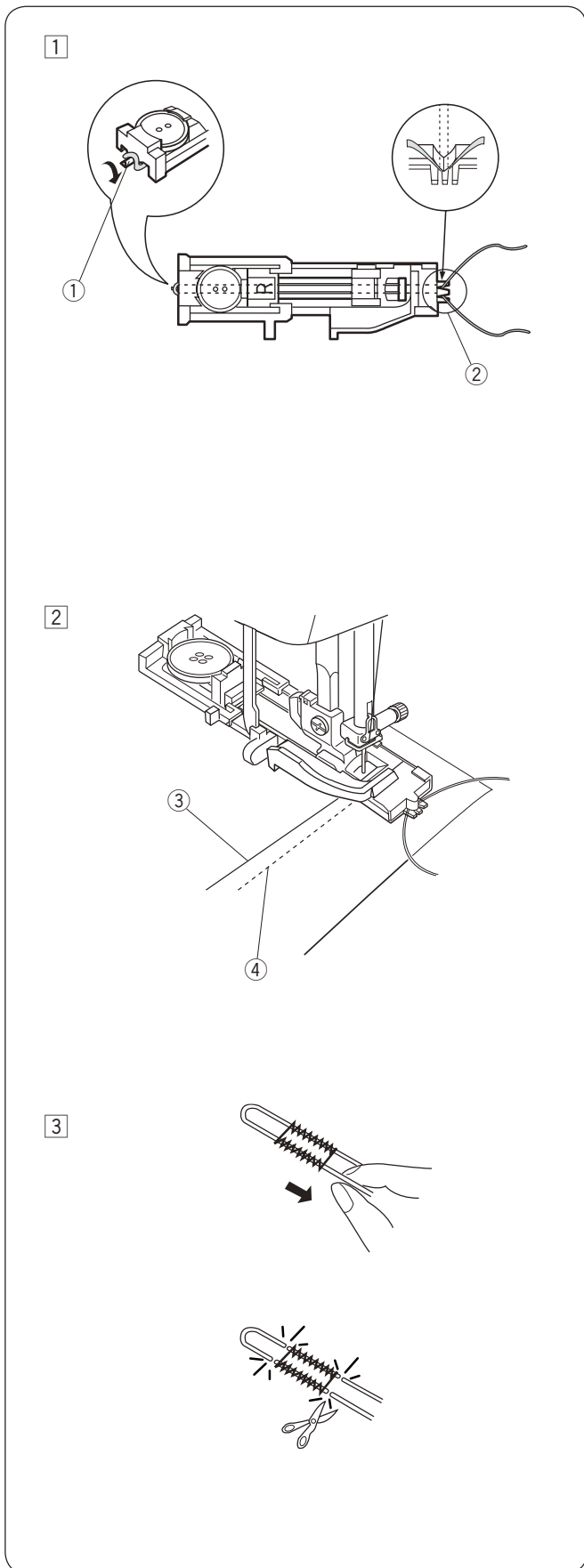
Ширину петли можно изменить от 2.5 до 5.5.

Плотность петли можно изменить от 0.2 до 0.8.



Зажгутованная петля

- ① Строчка: 19
- ② Натяжение верхней нити: от 1 до 4
- ③ Прижимная лапка: лапка для автоматической петли R



Начало шитья

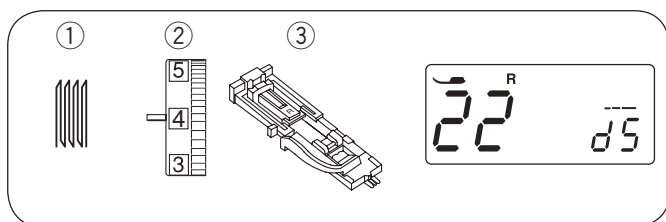
- ① При шитье используйте ту же процедуру, как и при создании квадратной петли. Ширину стежка установите в соответствии с толщиной используемого шнура. Поднимите прижимную лапку для петли, набросьте шнур на выступ позади лапки. Вытяните оба конца шнура на себя под лапкой. Набросьте шнур на вилку впереди автоматической лапки и удерживайте его. Опустите иглу в ткань в точке начала шитья и опустите лапку.
 - ① Выступ
 - ② Вилка

- ② Запустите машину и прошейте петлю. Каждая сторона петли и поперечины будут прошиты поверх шнура. Снимите ткань с машины и обрежьте только нитки.
 - ③ Игольная нить
 - ④ Шпульная нить

- ③ Потяните за концы шнура и затяните их. Вденьте концы шнура в ушко ручной иглы и вытяните их на изнаночную сторону ткани. Обрежьте концы шнура.

ПРИМЕЧАНИЕ:

Обрежьте шнур с двух сторон, если он пришит к ткани, и его невозможно подтянуть.

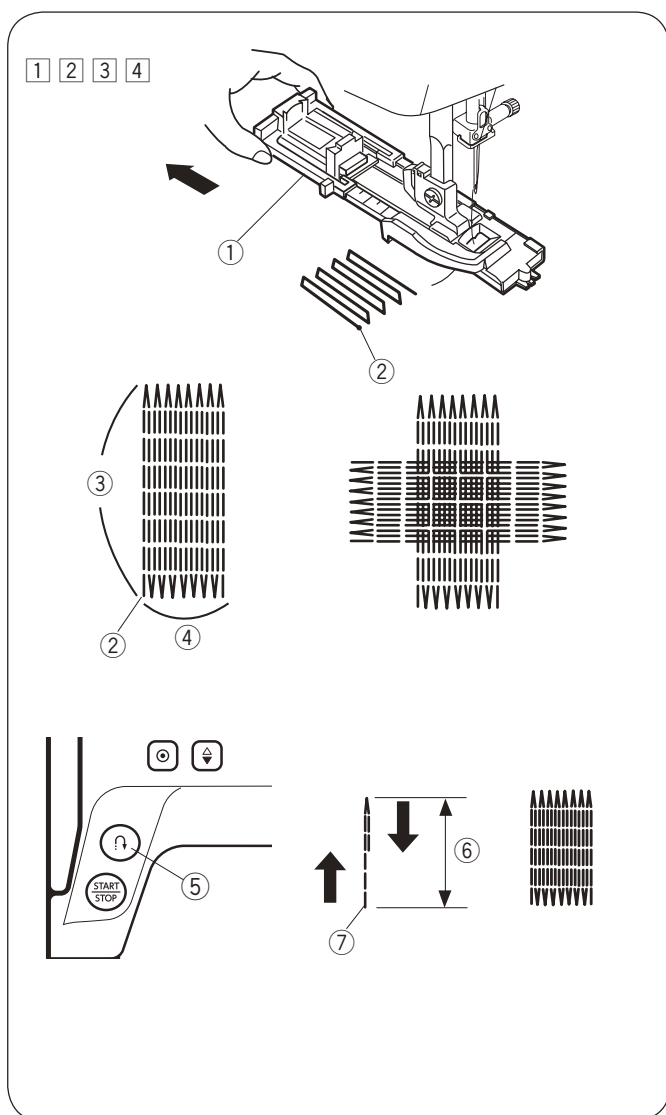


Штопка

- ① Строчка: 22
- ② Натяжение верхней нити: от 3 до 6
- ③ Прижимная лапка: лапка для автоматической петли R

Начало шитья

- ① Пристегните лапку для автоматического выполнения петли R и отодвиньте держатель пуговицы ① назад. Заведите верхнюю нить влево пропустив через отверстие в лапке.
① Держатель пуговицы
- ② Подложите ткань под лапку и опустите иглу в точку начала ②. Затем опустите лапку.
② Точка начала
- ③ Запустите машину. Машина прошьёт стежок закрепки, затем 16 рядов для заплатки, снова стежок закрепки и потом автоматически остановится.
- ④ Поверните ткань и повторите шитьё в другом направлении.
③ 3/4" (2 см)
④ 9/32" (0.7 см)



Как сделать короткую заплатку

Чтобы сделать заплатку короче чем 3/4" (2 см), то вам необходимо: остановить машину после того, как она прошьёт нужную длину ⑥, затем нажмите кнопку реверса ⑤. Таким образом, необходимая длина ⑥ определена. Вновь запустите машину и продолжайте шить, пока машина не остановится автоматически.

- ⑤ Кнопка реверса
- ⑥ Необходимая длина
- ⑦ Точка начала

Как сделать новую заплатку того же размера

Чтобы сделать заплатку такого же размера, просто снова запустите машину и прошейте заплатку того же размера.

ПРИМЕЧАНИЕ:

Для того чтобы сбросить размер заплатки, выберите другой стежок и повторно вернитесь к выполнению заплатки.

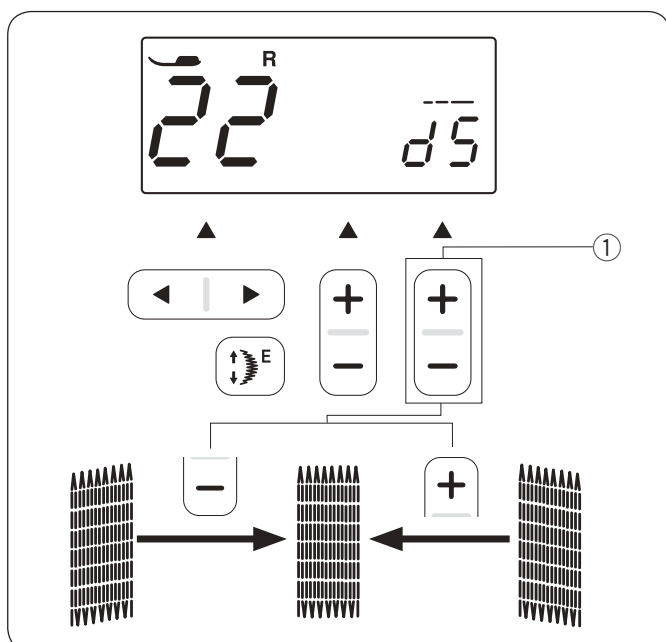
Установка равномерности заплатки

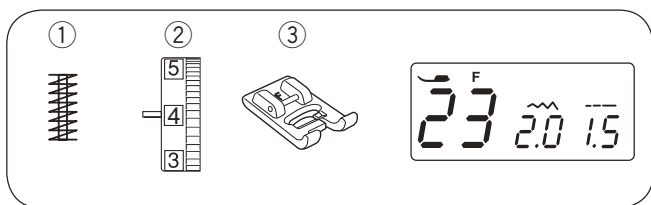
Скорректируйте равномерность заплатки следующим образом: По умолчанию задана установка "d5".

Если правая сторона заплатки ниже, чем левая, нажмите клавишу «+» изменения длины стежка ①, чтобы изменить значение от "d6" до "d9" и сделать заплатку ровной.

Если левая сторона заплатки ниже, чем правая, нажмите клавишу «-» изменения длины стежка ①, чтобы изменить значение от "d1" до "d4" и сделать заплатку ровной.

- ① Клавиша изменения длины стежка

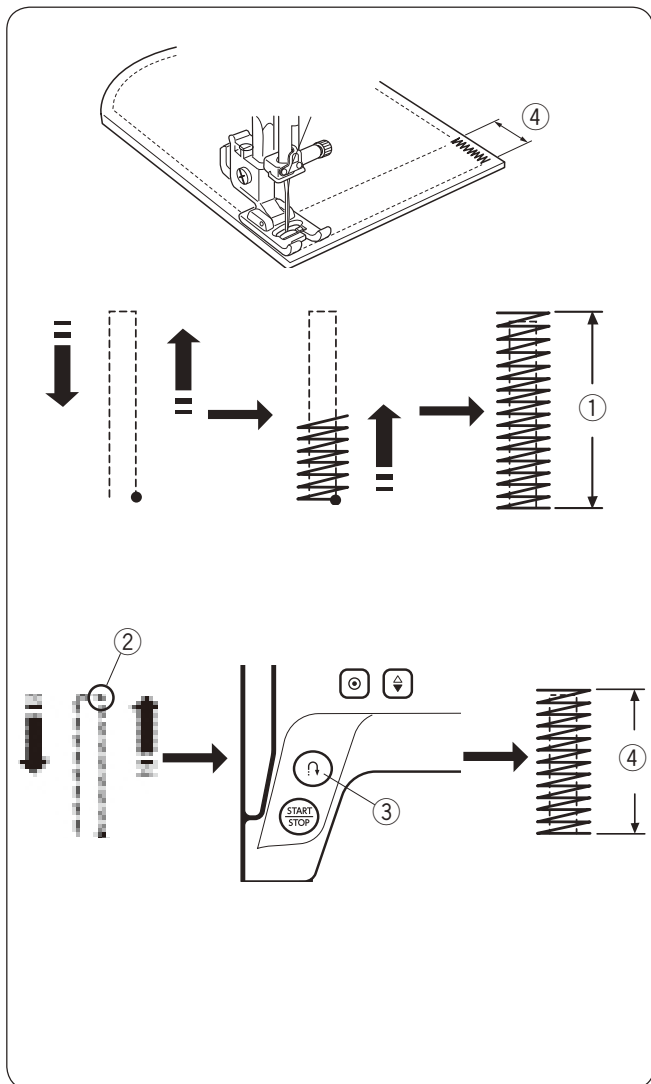




Закрепка

- ① Строчка: 23
- ② Натяжение верхней нити: от 3 до 6
- ③ Прижимная лапка: лапка для атласных стежков F

Закрепка используется для усиления области карманов, шаговых швов, шлевок и т. д., где необходима дополнительная прочность.



Начало шитья

Начинайте шить, продолжайте, пока машина не остановится автоматически. Машина создаст закрепку 1.5 см (5/8") в длину.

- ① 1.5 см (5/8")

Короткая закрепка

Чтобы сделать закрепку менее 1.5 см (5/8"), прошейте нужную длину, затем остановите машину и нажмите на кнопку реверса.

Теперь определена длина закрепки.

Снова запустите машину и продолжайте шить, пока машина не остановится автоматически.

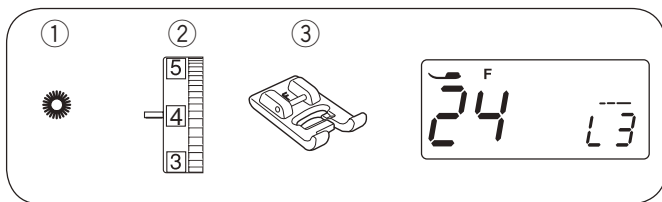
- ② Нужная длина
- ③ Кнопка реверса
- ④ Длина закрепки

Создание закрепки такого же размера

Просто снова запустите машину для создания такой же закрепки.

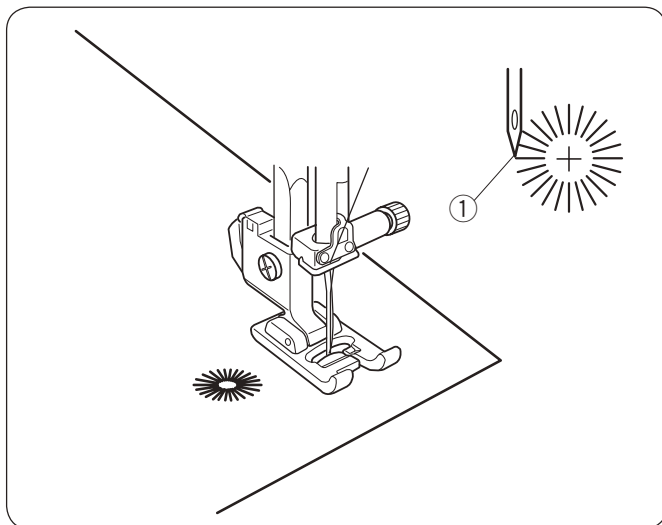
ПРИМЕЧАНИЕ:

Для того чтобы сбросить размер закрепки, выберите другой стежок и повторно вернитесь к выполнению закрепки.



Глазок

- ① Строчка: 24
- ② Натяжение верхней нити: от 1 до 4
- ③ Прижимная лапка: лапка для атласных стежков F



Глазок используется для декорирования отверстий на поясах и т.п.

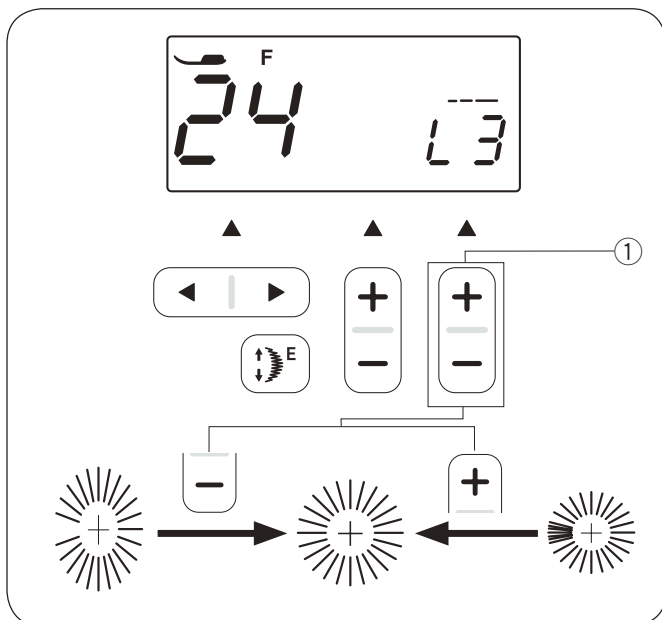
Начало работы

Опустите иглу в точку начала и опустите прижимную лапку. Запустите машину.

Машина автоматически остановится, когда строчка будет завершена.

- ① Точка начала

Раскройте глазок пробойником, шилом или острыми ножницами (пробойник, шило, острые ножницы не поставляются с машиной).



Регулировка формы глазка

Отрегулируйте форму глазка следующим образом: По умолчанию задана установка "L3".

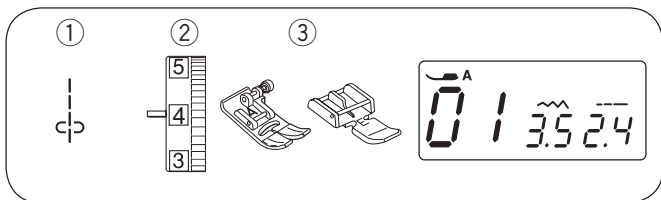
Если стежки глазка находят друг на друга, нажмите на клавишу «+» изменения длины стежка, чтобы стежки ложились ровно.

Если глазок открыт, нажмите на клавишу «->» изменения длины стежка, чтобы стежки ложились ровно.

- ① Клавиша изменения длины стежка

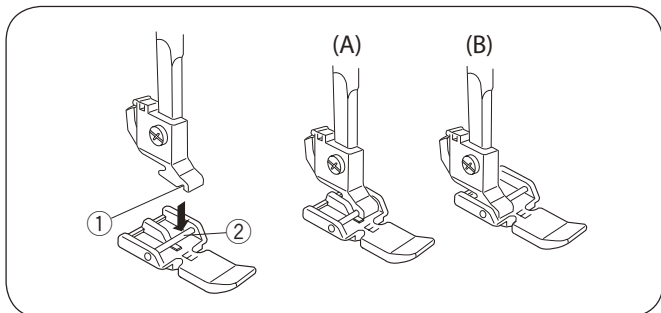
ПРИМЕЧАНИЕ:

Форму глазка можно изменять в пределах от L1 до L5.



Вшивание молнии

- ① Строчка: 01
- ② Натяжение верхней нити: от 1 до 4
- ③ Прижимная лапка: лапка для зигзага А лапка для пришивания молнии Е



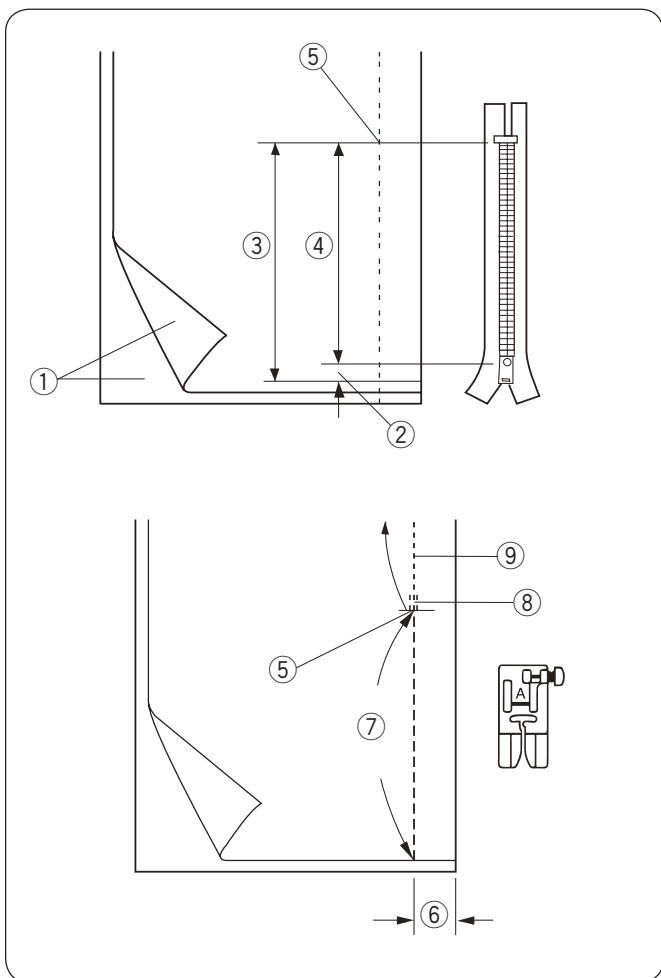
Установка лапки для молнии

Сопоставьте перекладину на лапке Е с выемкой на держателе лапки.

- ① Выемка
- ② Перекладина

(А): Чтобы пришить левую сторону молнии, пристегните лапку для молнии на правый край перекладки.

(В): Чтобы пришить правую сторону молнии, пристегните лапку для молнии на левый край перекладки.



Подготовка ткани

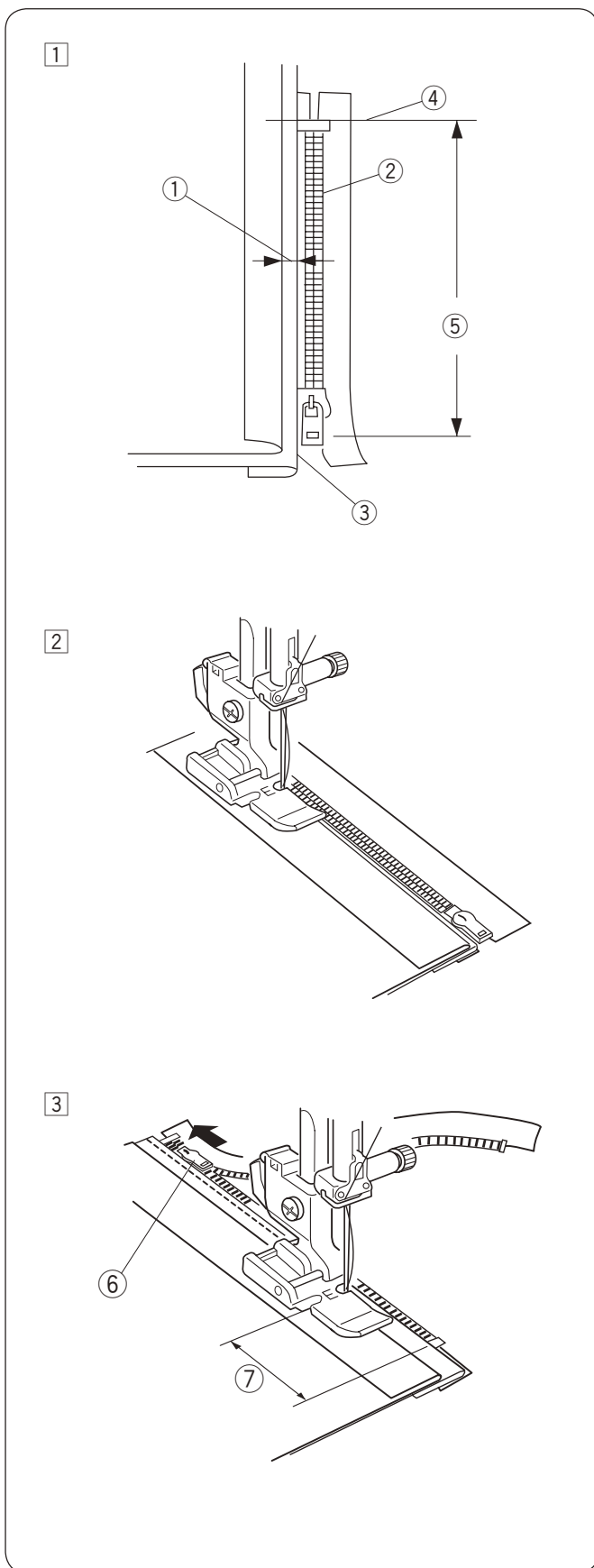
Добавьте 1 см (3/8") к размеру молнии. Это общий размер раскрытия.

- ① Лицевая сторона ткани
- ② 1 см (3/8")
- ③ Размер раскрытия
- ④ Длина молнии
- ⑤ Конец раскрытия

Сложите лицевые стороны ткани вместе. Установите лапку для зигзага и прошейте до точки конца раскрытия молнии с шириной шва 2 см (13/16"). Закрепите шов стежками реверса.

Увеличьте длину стежка до 5.0, ослабьте натяжение нити до 1-3. Прошейте участок раскрытия молнии.

- ⑤ Конец раскрытия
- ⑥ 2 см (13/16")
- ⑦ Прошитый участок раскрытия молнии
- ⑧ Стежки реверса
- ⑨ Шов



Начало шитья

- 1 Заложите вверх верхние припуски. Отверните назад нижний припуск и сформируйте складку в 0.2-0.3 см (1/8"). Расположите зубцы молнии рядом с этой складкой и приколите булавкой тесьму молнии к зоне раскрытия. Верните установки длины стежка и натяжения нити к первоначальным настройкам.

- ① 0.2-0.3 см (1/8") припуск
- ② Зубцы молнии
- ③ Складка
- ④ Конец раскрытия
- ⑤ Размер раскрытия

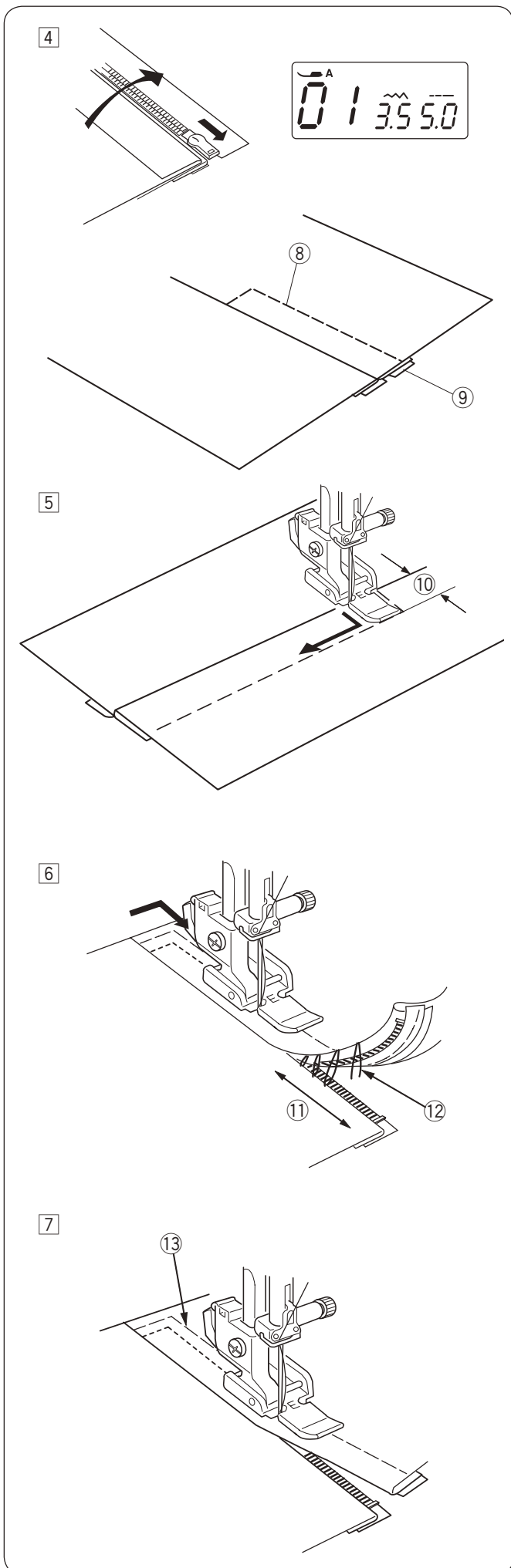
- 2 Пристегните лапку для молнии E на правую сторону. Прошейте все слои от конца раскрытия молнии, направляя зубцы молнии вдоль края лапки.

ВНИМАНИЕ:

Следите за тем, чтобы игла не ударялась в лапку или зубцы молнии.

- 3 Остановите машину за 5 см (2") перед тем, как лапка достигнет замка молнии. Опустите иглу в ткань. Поднимите лапку и откройте молнию. Опустите лапку, прошейте остаток шва.

- ⑥ Замок
- ⑦ 5 см (2")



- 4 Закройте молнию и расправьте верхнюю ткань над молнией.
 Пристегните лапку для зиг-зага А.
 Установите длину стежка на 5.0, ширину шва на 3.5 (настройка по умолчанию) и натяжение нити на 1-3.
 Соедините вместе (прошив наметкой) основную ткань с тесьмой молнией.

- ⑧ Намётка
- ⑨ Тесьма молнии

- 5 Пристегните лапку для молнии Е на левую сторону перекладки.
 Верните установки длины и ширины строчки в первоначальное значение, натяжение нити установите на «4».
 Сделайте строчку поперёк конца раскрытия на 0.7–1 см (3/8") от него и поверните ткань на 90 градусов.

- ⑩ 0.7-1 см (3/8")

⚠ ВНИМАНИЕ:

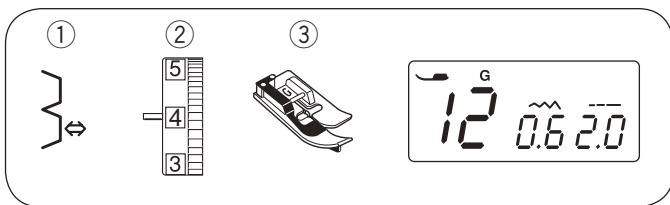
Следите за тем, чтобы игла не ударялась в лапку или зубцы молнии.

- 6 Пристрочите тесьму молнию к изделию.
 Направляйте край лапки вдоль зубцов молнии.
 Остановите машину за 5 см (2") перед тем, как лапка достигнет замка молнии.
 Опустите иглу в ткань и поднимите лапку.
 Удалите стежки наметки.

- ⑪ 5 см (2")
- ⑫ Стежки наметки

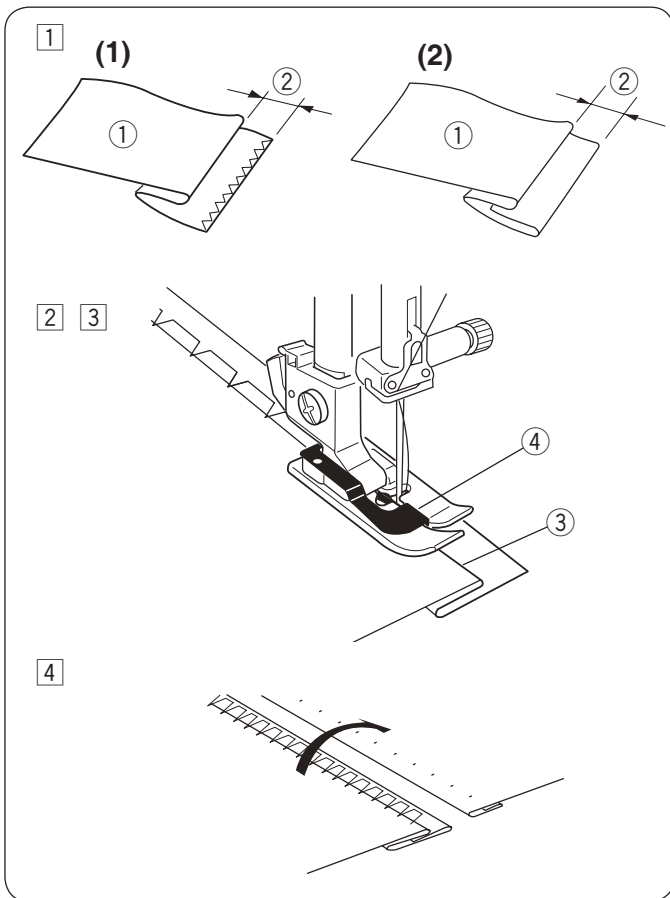
- 7 Откройте молнию, опустите лапку и прошейте остаток шва.
 По окончании удалите все стежки наметки с верхней ткани.

- ⑬ Стежки наметки на верхней ткани



Потайной шов

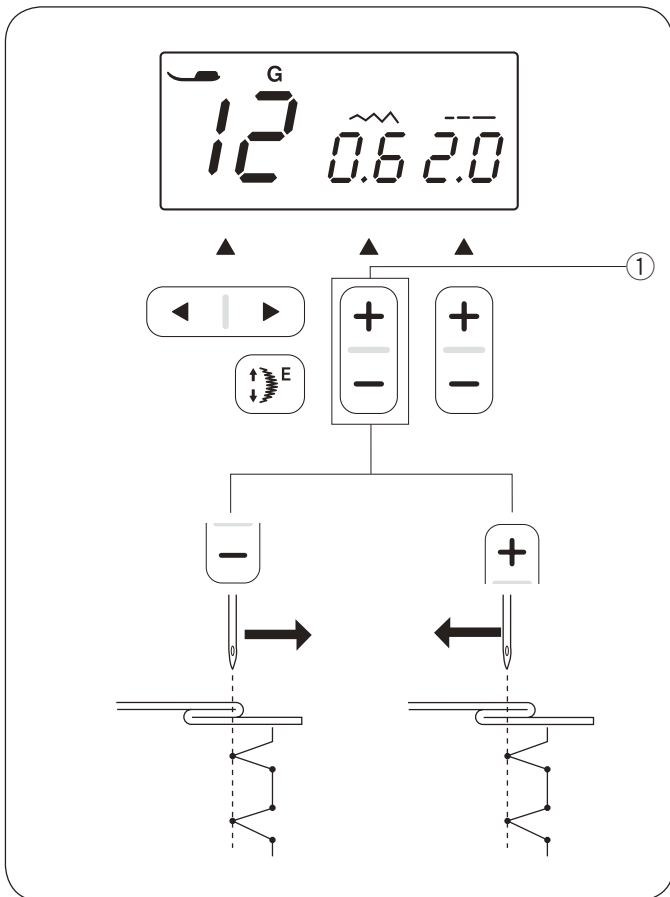
- ① Строчка: 12
- ② Натяжение верхней нити: от 1 до 4
- ③ Прижимная лапка: лапка для потайного шва G



- ① Заложите складку на ткани, как это показано на рисунке, оставив припуск с изнаночной стороны 0.5 см (1/4").
 - ① Изнаночная сторона ткани
 - ② 0.5 см (1/4")
- (1) У тяжелых тканей, которые ложатся неровно, сначала необходимо обработать срез.
- (2) При работе с лёгкими тканями заложите двойную подгибку.
- ② Расположите ткань так, чтобы игла, прокалывая ткань в крайнем левом положении только захватывала край сгиба ткани. Опустите прижимную лапку. Отрегулируйте положение иглы при необходимости.
- ③ Шейте медленно, направляя сгиб складки вдоль направителя.
 - ③ Сгиб складки
 - ④ Направитель
- ④ По окончании раскройте ткань.

ПРИМЕЧАНИЕ:

Если игла заходит слишком сильно влево, то стежок будет виден на лицевой стороне ткани.



Изменение положения иглы

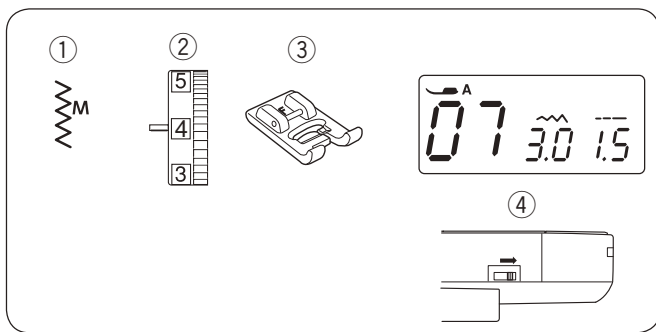
Измените положение иглы следующим образом: Чтобы переместить иглу вправо, нажмите на клавишу «->» изменения ширины стежка ①. Чтобы переместить иглу влево, нажмите на клавишу «-<» изменения ширины стежка ①.

- ① Клавиша изменения ширины стежка

На LCD дисплее указывается расстояние иглы от её центрального положения в миллиметрах. Позицию иглы можно менять в пределах от 0.0 до 1.2.

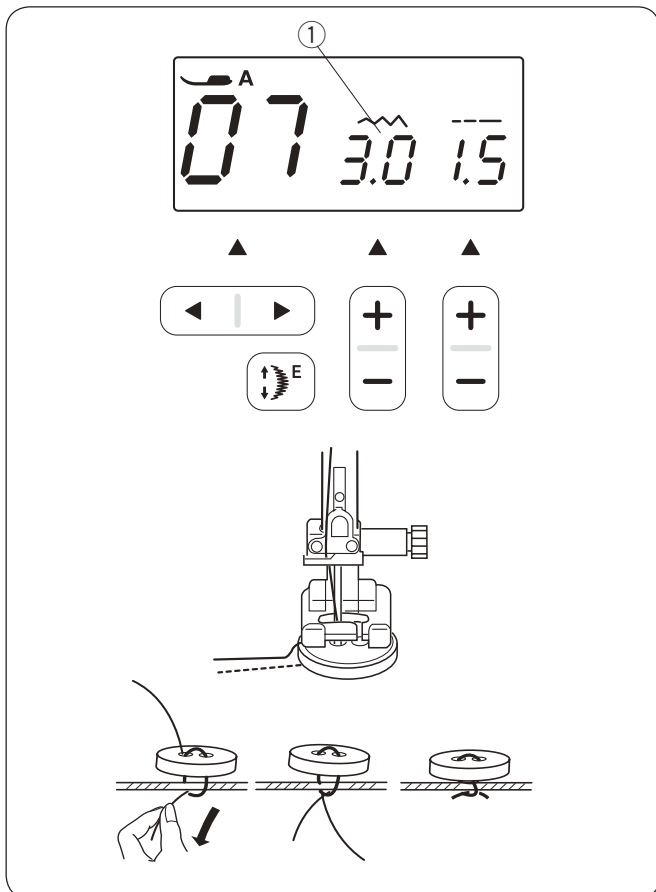
ПРИМЕЧАНИЕ:

Положение иглы меняется вправо или влево, но при этом ширина стежка остается неизменной.



Пришивание пуговиц

- | | |
|---------------------------|------------------------------|
| ① Строчка: | 07 |
| ② Натяжение верхней нити: | от 3 до 7 |
| ③ Прижимная лапка: | лапка для атласных строчек F |
| ④ Транспортёр ткани: | отключен |



Опустите транспортёр ткани (подробнее на стр. 16). Установите регулятор контроля скорости на малую скорость.

Сопоставьте отверстия в пуговице с горизонтальной прорезью на прижимной лапке и опустите лапку, чтобы удерживать пуговицу на месте.

Измените ширину стежка, чтобы игла вошла в левое отверстие пуговицы.

Поверните маховое колесо, чтобы игла вошла в правое отверстие пуговицы. При необходимости измените ширину стежка.

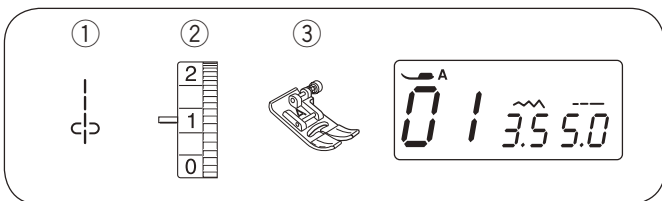
- ① Ширина стежка (регулируется под расстояние между отверстиями)

Сделайте несколько стежков.

По окончании шитья отрежьте нити, оставив хвостики в 10 см (4") от пуговицы.

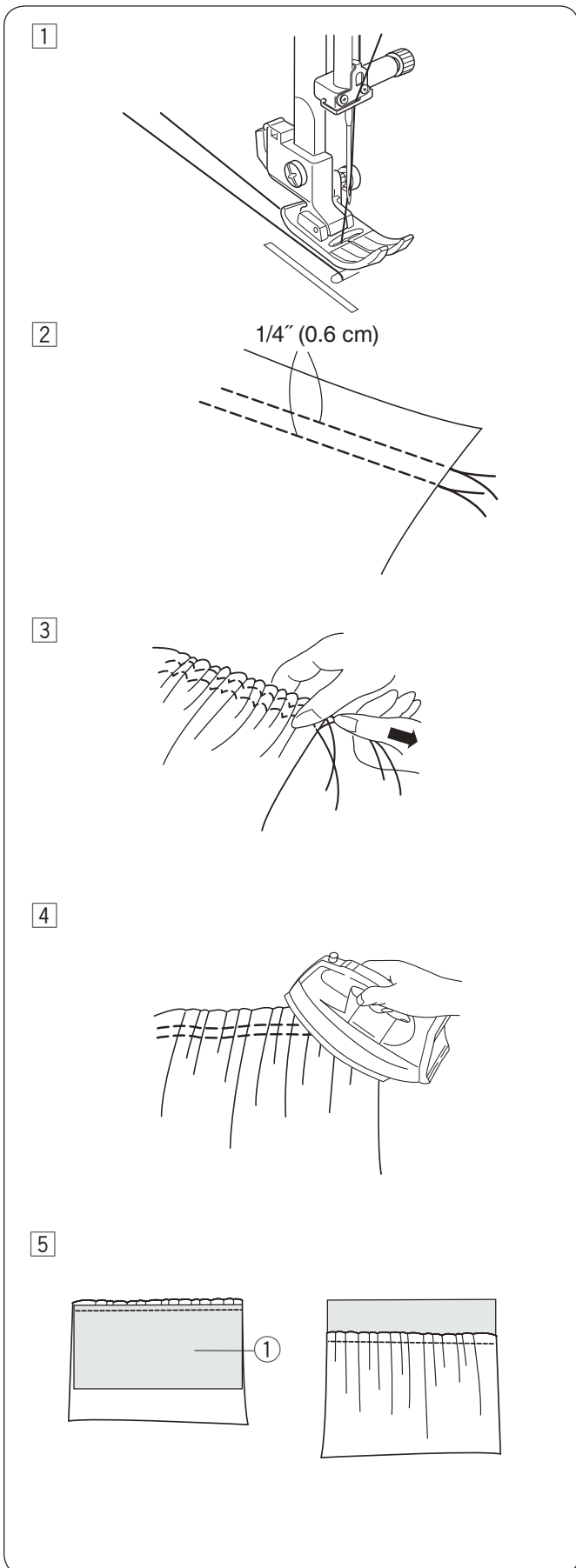
При помощи ручной иглы выведите игольную нить на изнанку и завяжите обе нити узлом.

После того, как пуговица пришита, поднимите транспортёр ткани для нормального шитья.



Сборки

- ① Строчка: 01
- ② Натяжение верхней нити: 1-4
- ③ Прижимная лапка: лапка для зигзага А



- ① Ослабьте натяжение нити до «1», увеличьте длину стежка до 5.0. Вытяните обе нити назад под лапкой на 10 см (4") (подробнее на стр. 23).

- ② Прошейте два ряда прямых стежков на расстоянии 0.6 см (1/4") друг от друга. Свяжите нити в начале.

ПРИМЕЧАНИЕ:

Потяните шпульную нить и обрежьте, оставив хвостик 10 см (4") до того как начнете шить. Используйте нитеобрезатель на корпусе машины, когда обрезаете нити (подробнее на стр. 26).

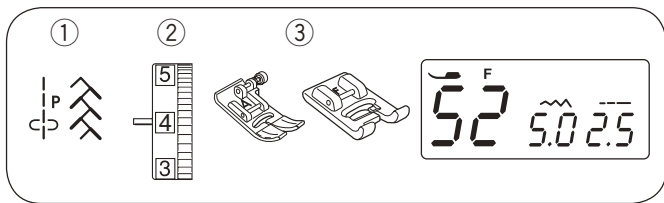
- ③ Потяните за шпульные нити в конце, чтобы присборить ткань.

- ④ Завяжите нитки вместе и распределите их равномерно.

- ⑤ Подготовьте ткань, чтобы пришить её к сборке. Установите натяжение нити на «4» и уменьшите длину стежка до «2.4» (настройки по умолчанию). Положите ткань изнаночной стороной (1) на сборку. Прошейте строчку прямым стежком между двумя рядами сборки. Удалите два ряда стежков.

ПРИМЕЧАНИЕ:

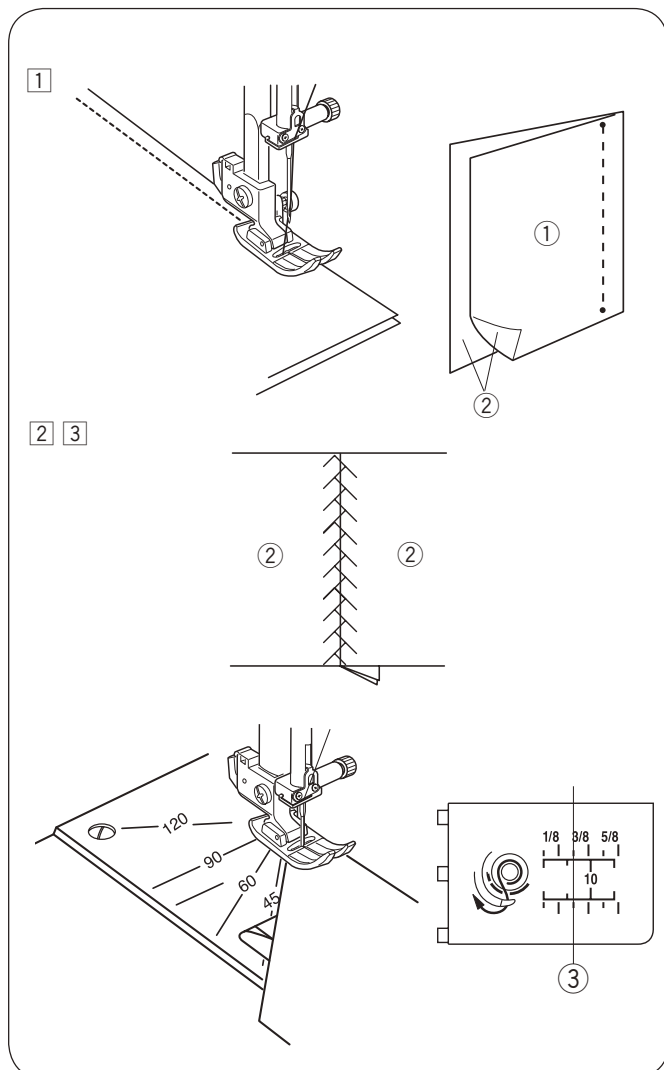
Вы можете прошить прямую строчку по двумя рядами строчек сборки, чтобы не удалять строчки.



ДЕКОРАТИВНЫЕ СТРОЧКИ

Пэчворк

- ① Строчка: 47 и 52
- ② Натяжение верхней нити: от 3 до 6
- ③ Прижимная лапка: лапка для зигзага А лапка для атласных строчек F

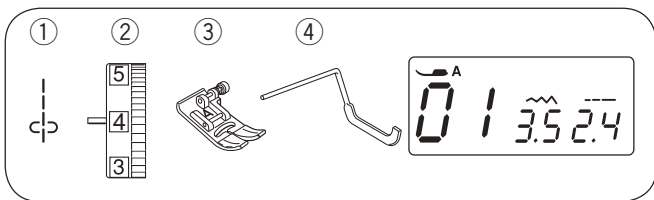


- ① Сложите кусочки для пэчворка лицевой стороной вовнутрь. Выберите строчку 47. Шейте, направляя край ткани вдоль направителя на лапке, выдерживая точный припуск шва в 1/4".
 - ① Изнаночная сторона ткани
 - ② Лицевая сторона ткани
- ② Замените прижимную лапку на лапку для атласных строчек F. Выберите строчку для пэчворка 52.
- ③ Раскройте шов и разгладьте его. Прокладывайте, выбранную вами строчку по лицевой стороне ткани, направляя по линии шва.

Угловые направляющие на игольной пластине

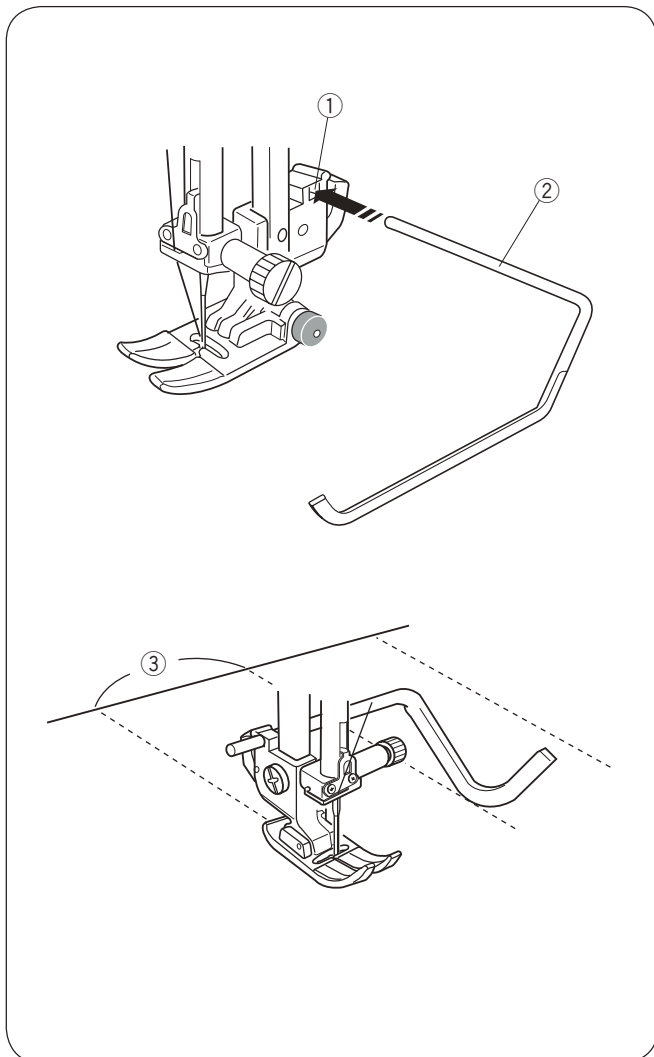
Вы можете легко сшивать кусочки ткани для пэчворка под нужным вам углом без предварительной разметки, только используя направляющие углов на игольной пластине. Углы направляющих размечены для углов под 45, 60, 90 и 120 градусов. Присоедините лапку для зиг-зага А, когда используете направляющие углов. Расположите край ткани вдоль направляющей линии шва 1/4".

- ③ Направляющая линия шва 1/4".



Квилтинг

- ① Строчка: 01
- ② Натяжение верхней нити: от 3 до 6
- ③ Прижимная лапка: лапка для зигзага А
- ④ Направитель для квилтинга



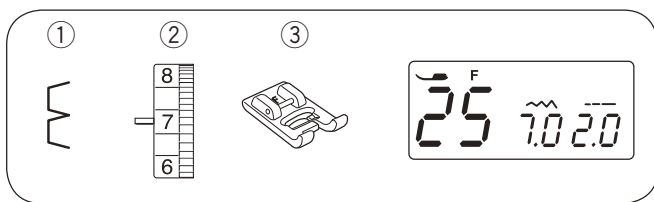
Присоединение направителя для квилтинга

Направитель для квилтинга помогает прошивать параллельные, ровно расположенные ряды строчек. Вставьте направитель для квилтинга в отверстие и сдвиньте на необходимое расстояние между строчками.

- ① Отверстие на держателе лапки
- ② Направитель для квилтинга
- ③ Расстояние между строчками

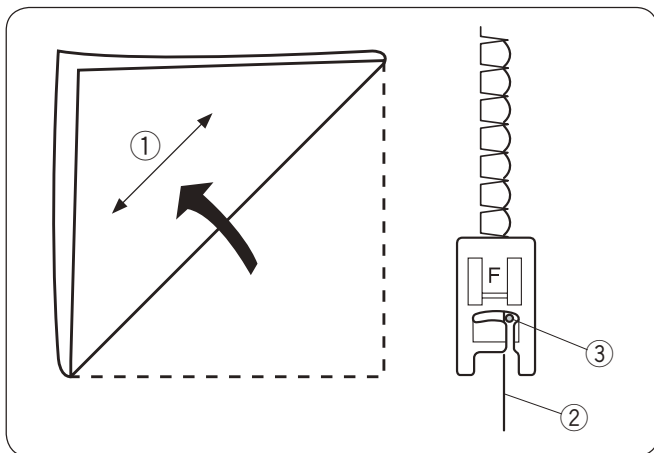
Шитьё

Шейте так, чтобы направитель для квилтинга шёл вдоль предыдущего шва.



Шов-ракушка

- ① Строчка: 25
- ② Натяжение верхней нити: от 6 до 8
- ③ Прижимная лапка: лапка для атласных строчек F



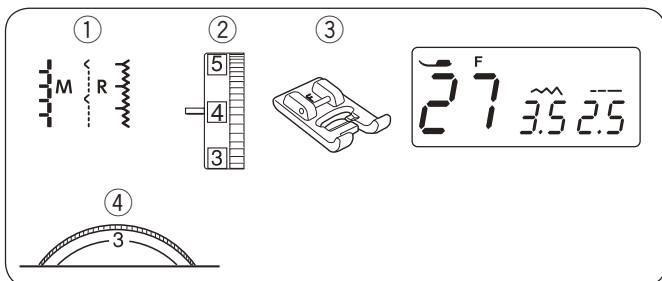
Используйте лёгкие ткани (например, трикотаж). Сложите ткань по косой как показано на рисунке и прострочите по складке.

Позвольте игле слегка касаться сложенного края для создания ракушек.

- ① Игла
- ② Складка
- ③ Правое положение иглы

Если делать ряды ракушек, расстояние между ними должно быть не менее 1.5 см (5/8").

Можно делать «ракушки» на трикотаже и мягких шелковистых вязаных тканях в любом направлении.



Апликация

- ① Строчка: 27
 - ② Натяжение верхней нити: от 1 до 4
 - ③ Прижимная лапка: лапка для атласных строчек F
 - ④ Регулятор давления лапки на ткань: от 1 до 3
- *Также можно использовать строчки 28 и 29.

Расположите аппликацию на ткань и приметайте или приколите булавками.

Опустите иглу на внешний край аппликации.

Шейте, направляя ткань так, чтобы игла спадала с внешнего края аппликации.

- ① Аппликация
- ② Внешний край аппликации

При поворотах на острых углах останавливайте машину с иглой на внешнем крае аппликации. Поднимайте лапку и поворачивайте ткань вокруг иглы, чтобы изменить направление шитья.

• Изменение ширины стежка

Выберите строчку 27.

Нажмите клавишу «-» изменения ширины стежка ③, чтобы уменьшить ширину стежка ⑤.

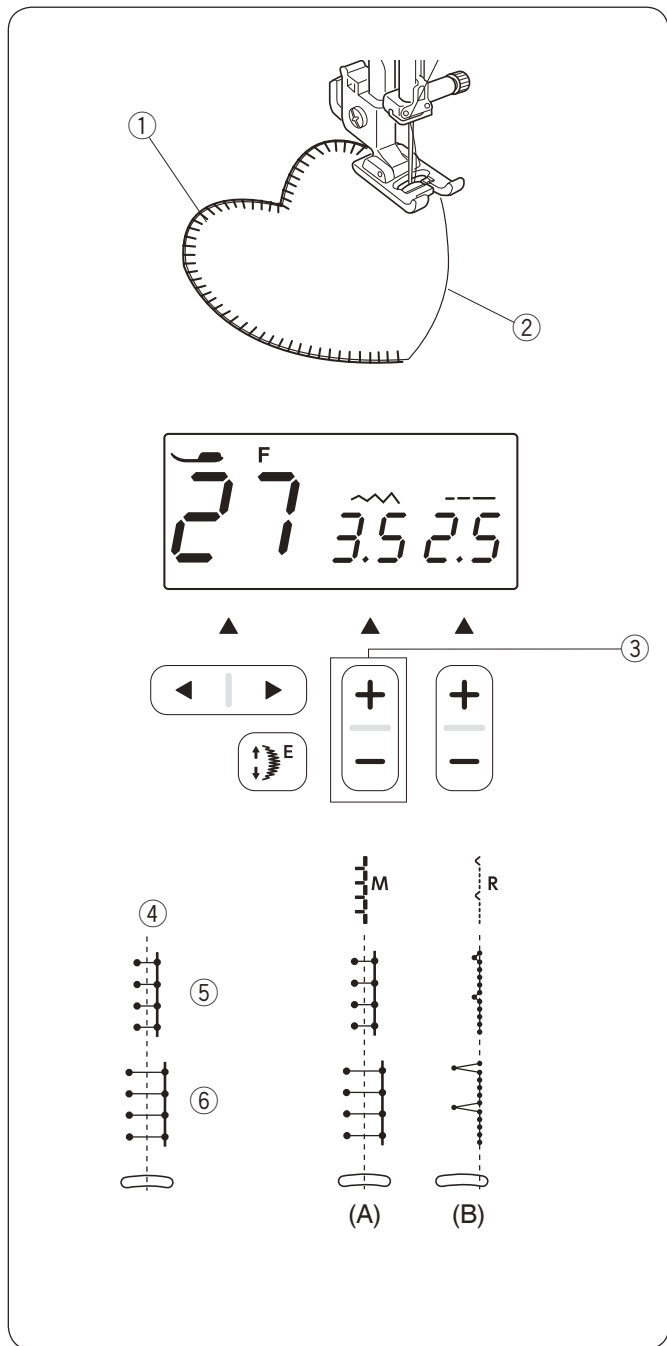
Нажмите клавишу «+» изменения ширины стежка ③, чтобы увеличить ширину стежка ⑥.

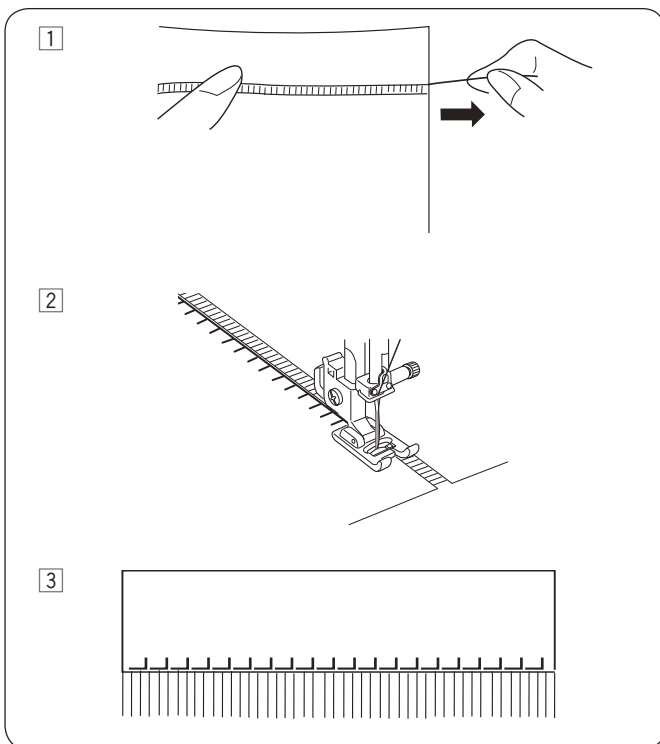
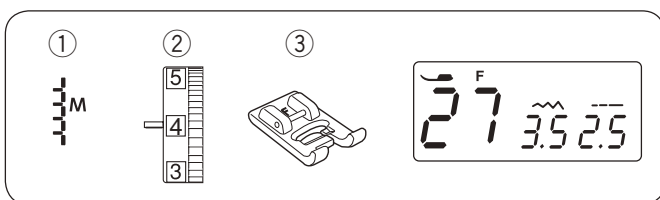
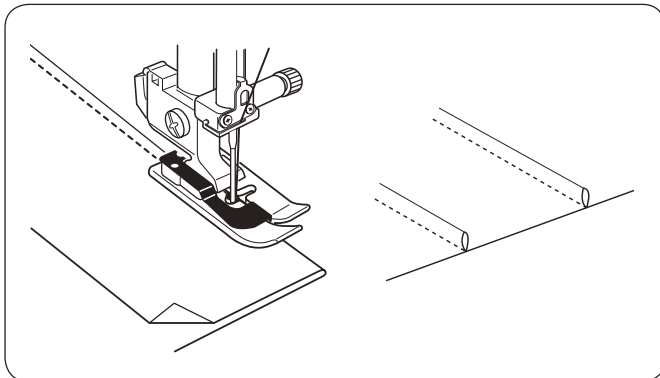
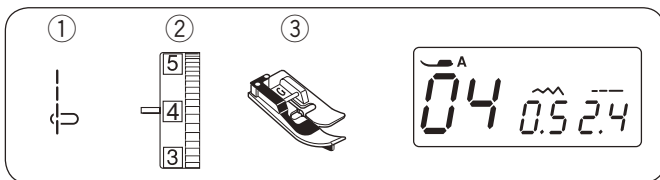
- ③ Клавиша изменения ширины стежка

Ширина стежка будет откорректирована в зависимости от центрального положения иглы ④.

(A): У строчек 27 и 29 - фиксированное положение иглы с левой стороны. При изменении ширины стежка, правое положение иглы будет меняться.

(B): У строчки 28 - фиксированное положение иглы с правой стороны. При изменении ширины стежка, левое положение иглы будет меняться.





Защипы

- ① Строчка: 04
- ② Натяжение верхней нити: от 3 до 6
- ③ Прижимная лапка: лапка для потайного шва G

ПРИМЕЧАНИЕ:

Когда выбран образец строчки 04, то на экране отображается рекомендуемая лапка «А». Однако, когда шьете защипы, используйте лапку для потайного шва G.

Сложите ткань вместе изнаночной стороной внутрь. Расположите сгиб ткани под лапку для потайного шва.

Расположите сгиб ткани рядом с направителем на лапке и опустите лапку.

Шейте, направляя край сгиба ткани вдоль направителя на лапке.

Расправьте ткань и приутюжьте зацеп на одну сторону.

Бахрома

- ① Строчка: 27
- ② Натяжение верхней нити: от 1 до 4
- ③ Прижимная лапка: лапка для атласных строчек F

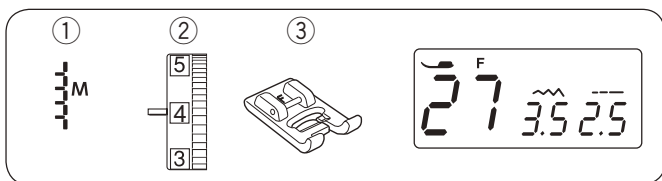
Бахрома придает особый акцент льняным скатертям и шалям.

Выберите плотную ткань, например, лён, у которой легко вытягиваются нити.

① Осторожно отрежьте ткань по нитке. Вытяните одну или две нити в том месте, где начнется бахрома.

② Прошейте с левой стороны так, чтобы стежки справа падали в открытое пространство.

③ Удалите лишние нити справа от строчки и сделайте бахрому.



Прореживание

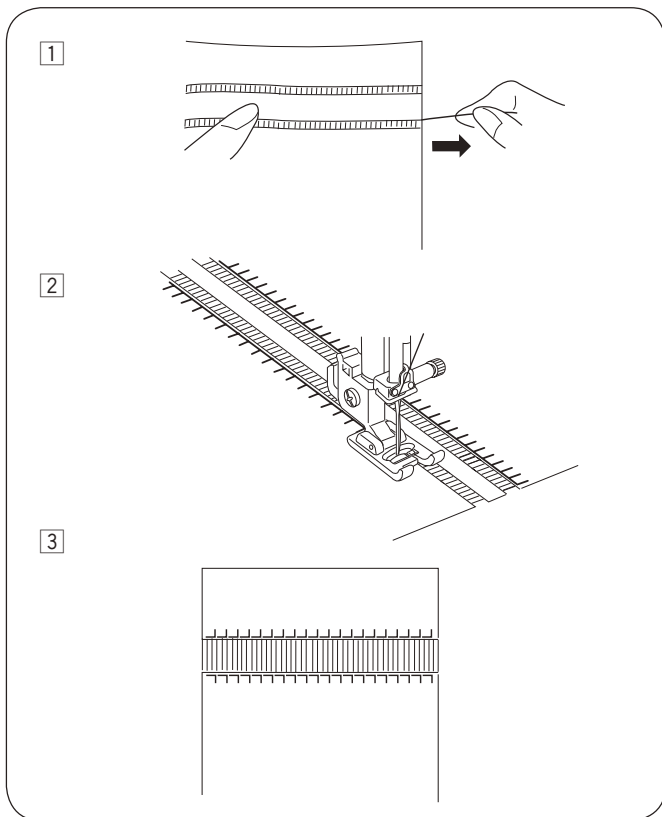
- ① Строчка: 27
- ② Натяжение верхней нити: от 1 до 4
- ③ Прижимная лапка: лапка для атласных строчек F

Прореживание создается так же, как и бахрома. Выберите плотную ткань, такую как лён, из которой легко можно будет вытянуть нити.

- ① Осторожно отрежьте ткань по нитке. Определите ширину прореживания и удалите по одной нити с каждой стороны.

- ② Прошейте строчку с левой стороны, направляя ткань так, чтобы справа стежки попадали в открытое пространство. После того, что закончите с левой стороной, разверните ткань на 180 градусов и прошейте с другой стороны.

- ③ Вытяните нитки из ткани между двумя строчками.



Стежок крестиком

- ① Строчка: 15
- ② Натяжение верхней нити: от 3 до 6
- ③ Прижимная лапка: лапка для атласных строчек F

*Также можно использовать строчку 41.

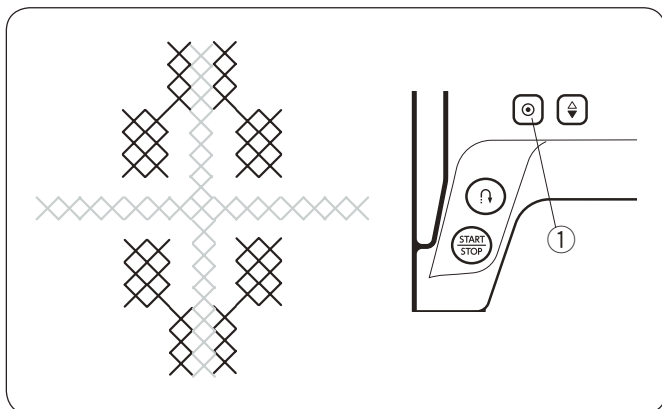
При помощи этой строчки можно создать дизайн из крестиков. Иногда он выглядит как ручная вышивка крестиком.

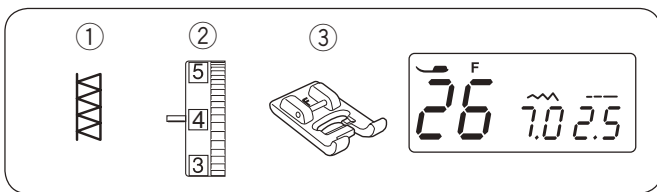
Используйте такие ткани как лен или шерстяная фланель. Для работы с лёгкими тканями необходимо использовать отрывной стабилизатор.

Начинайте шить от центра дизайна к его краю.

Если перед началом строчки нажать на кнопку автоматической закрепки, машина прошьёт один блок крестиков и автоматически остановится.

- ① Кнопка автоматической закрепки





Мережка

- ① Строчка: 26
- ② Натяжение верхней нити: от 3 до 6
- ③ Прижимная лапка: лапка для атласных строчек F

*Также можно использовать строчки 34, 53 и 55.

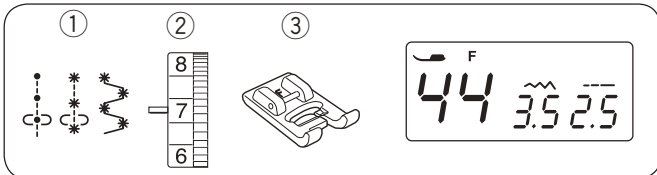
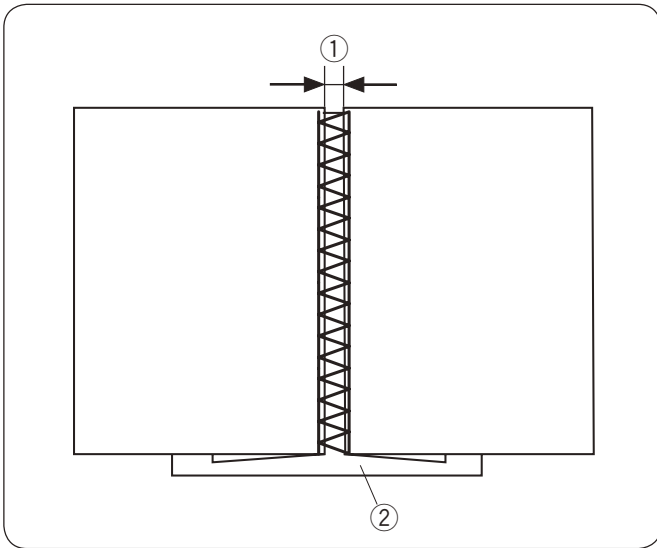
Воспользуйтесь этими стежками для сшивания двух частей ткани и создания открытости и декоративного эффекта.

Сделайте складку в 1.5 см (5/8") с каждого края и прогладьте.

Приколите булавками с двух краев бумагу или отрывной подкладочный материал на расстоянии 0.3-0.4 см (1/8").

Шейте медленно, направляя ткань, чтобы игла захватывала сложенные края с каждой стороны. По окончании шитья оторвите бумагу.

- ① 0.3-0.4 см (1/8")
- ② Бумага



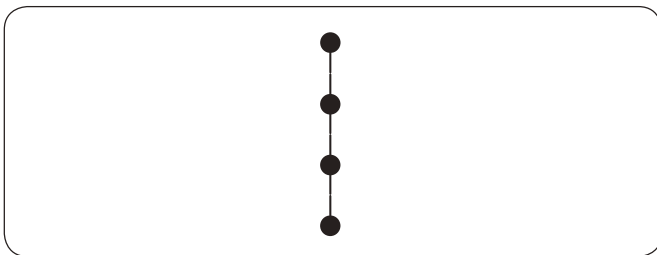
Французские узлы и узлы свечки

- ① Строчка: 44, 45 и 46.
- ② Натяжение верхней нити: от 5 до 8
- ③ Прижимная лапка: лапка для атласных строчек F

Выберите образец строчки 44 для выполнения Французских узлов.

Выберите образец строчки 45 или 46 для выполнения узлов свечек.

Увеличьте натяжение верхней нити до 5-8.

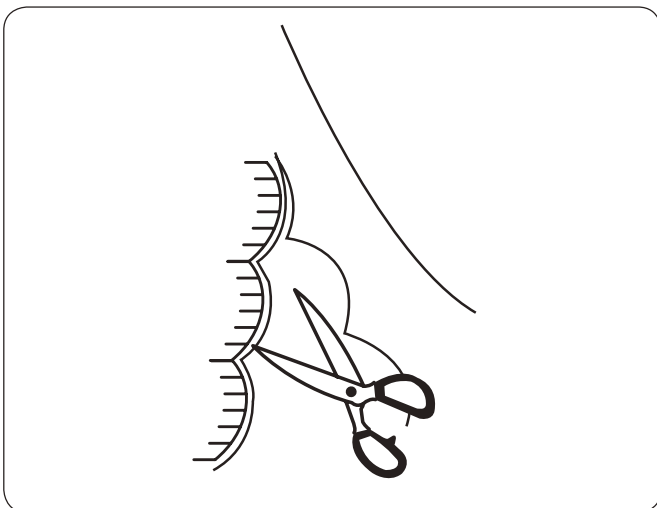
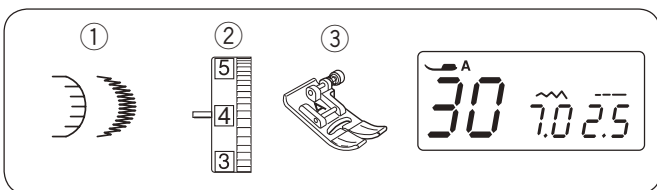


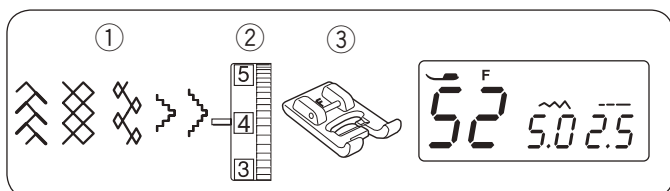
Фестоны

- ① Строчка: 30
 - ② Натяжение верхней нити: от 3 до 6
 - ③ Прижимная лапка: лапка для зигзага A
- *Также можно использовать строчку 18.

Прошейте ряд стежков на расстоянии 1 см (3/8") от края ткани.

Отрежьте внешнюю часть как показано на рисунке. Будьте осторожны, не прорежьте стежки.





Присбаривание

- ① Строчка: 52
- ② Натяжение верхней нити: от 3 до 6
- ③ Прижимная лапка: лапка для атласных строчек F

*Также можно использовать образцы строчек 14, 34, 37 и 38.

Присбаривание – это деликатный декоративный акцент на женских блузках и детской одежде.

Используйте мягкую и лёгкую ткань как батист или шали.

Отрежьте ткани в три раза шире необходимого размера.

Выберите прямой стежок, установите длину стежка на «5.0» и ослабьте натяжение верхней нити.

Прошейте ряды прямых стежков на расстоянии 1 см (3/8”) друг от друга по всей области присбаривания. Завяжите нити с одной стороны.

ПРИМЕЧАНИЕ:

Потяните шпульную нить и обрежьте, оставив хвостик 10 см (4”) до того как начнёте шить.

Используйте нитеобрезатель на корпусе машины, когда обрезаете нити (подробнее на стр. 26).

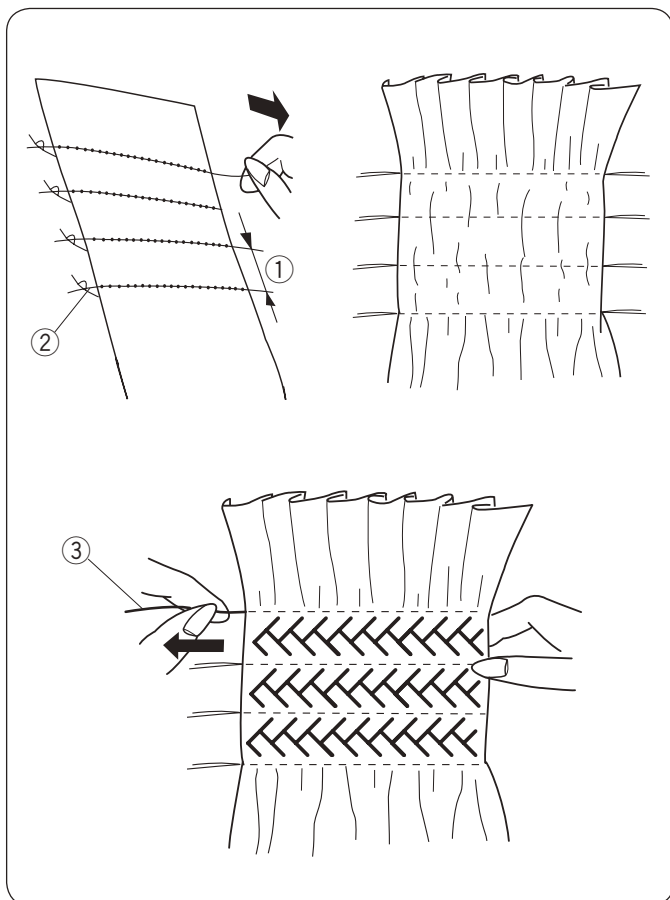
С другой стороны потяните шпульные нити и распределите сборки равномерно.

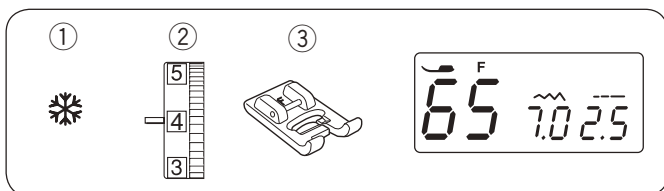
- ① 1 см (3/8”)
- ② Завязанные нити

Установите натяжение нити от 3 до 6 и выберите стежки для простёжки.

Прошейте стежки между рядами прямых стежков. Удалите прямые стежки, вытянув их.

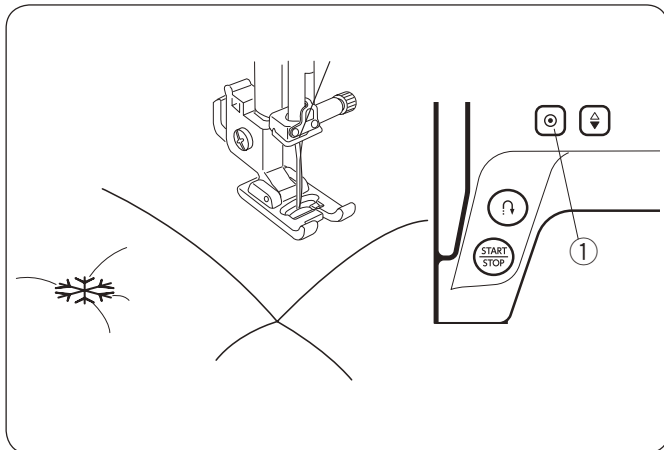
- ③ Прямые стежки





Стежок «Clasp»

- ① Строчка: 65
- ② Натяжение верхней нити: от 3 до 4
- ③ Прижимная лапка: лапка для атласных строчек F



Вы можете сшивать слои квилта, используя стежок «Clasp».

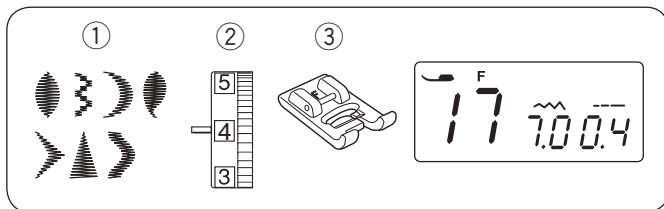
Выберите стежок «Clasp».

Нажмите кнопку автоматической закрепки.

Начинайте шить.

Машина прошьёт стежок «Clasp» и закрепочный стежок, а затем остановится автоматически.

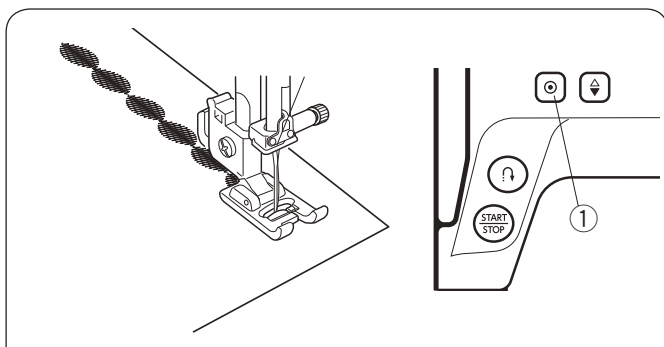
- ① Кнопка автоматической закрепки



Атласные стежки

- ① Строчка: 17
- ② Натяжение верхней нити: от 1 до 4
- ③ Прижимная лапка: лапка для атласных строчек F

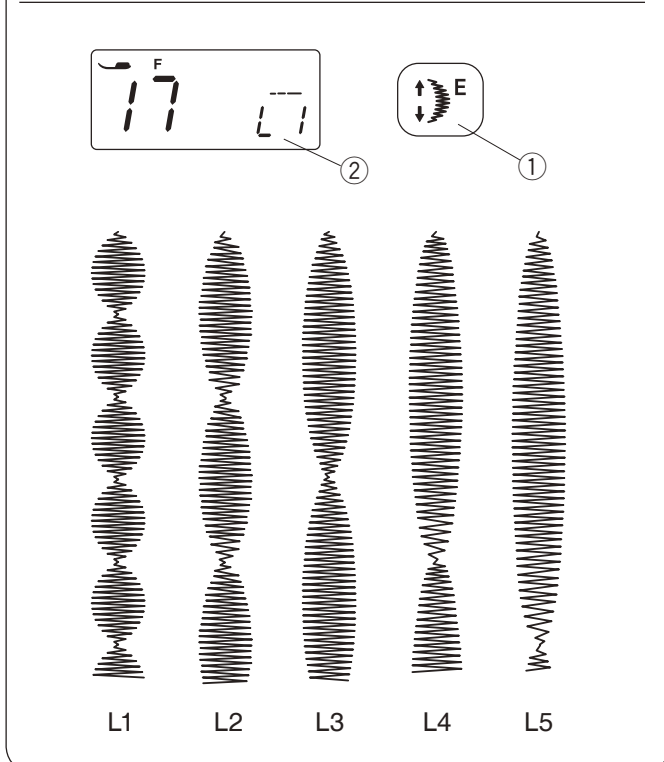
*Также можно использовать строчки 16, 18, 57-60.



Для достижения наилучшего результата, используйте стабилизатор на изнаночной стороне ткани.

При завершении шитья нажмите кнопку автоматической закрепки

- ① Кнопка автоматической закрепки



Коэффициент удлинения

Стежки этой группы стежков могут быть увеличены по длине до 5 раз от их первоначальной длины, при этом плотность стежков остается без изменения.

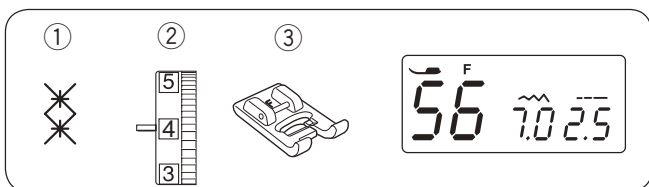
Пример: Строчка 17.

Выберите образец строчки 17.

Нажмите на клавишу удлинения, чтобы выбрать нужный коэффициент удлинения.

Коэффициент удлинения указан кратно длине оригинального образца строчки; от L1 (оригинальная длина образца строчки) до L5.

- ① Клавиша удлинения
- ② Коэффициент удлинения



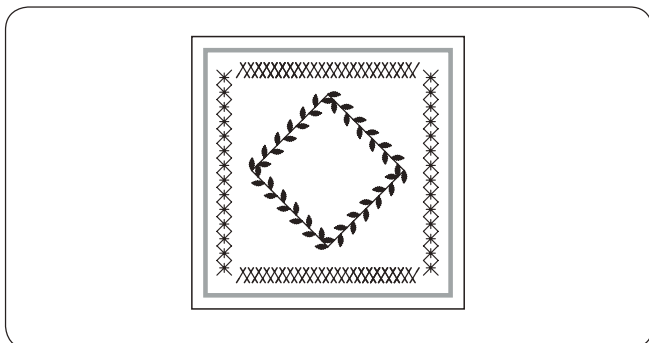
Декоративные стежки

- ① Строчка: 56
- ② Натяжение верхней нити: от 3 до 6
- ③ Прижимная лапка: лапка для атласных строчек F

*Также можно использовать строчки 53-80.

Для достижения наилучшего результата выравнивайте и направляйте ткань, когда вы шьёте декоративные строчки.

При необходимости используйте стабилизатор.



УХОД ЗА МАШИНОЙ

Чистка шпульного отсека и тканенаправителей

⚠ ВНИМАНИЕ:

Отключите питание и вытащите вилку из розетки. Не разбирайте машину иначе, чем описано в этой инструкции.

⚠ ПРЕДУПРЕЖДЕНИЕ:

Не храните машину в помещениях с повышенной влажностью, а также рядом с радиаторами или на прямом солнечном свете.

ПРИМЕЧАНИЕ:

Протирайте корпус машины мягкой тканевой салфеткой и нейтральным мылом.

Нажмите кнопку подъёма/опускания иглы и поднимите иглу, затем отключите питание машины, вытащите вилку из розетки.

Снимите иглу и прижимную лапку.

Снимите пластину челночного отсека, отодвинув кнопку вправо. Вытащите шпульку. Вычистите пыль и обрезки ткани щеточкой (можно также использовать пылесос).

1 Снимите установочный винт с левой стороны игольной пластины при помощи отвёртки, прилагаемой к машине. Снимите игольную пластину.

1 Установочный винт

2 Игольная пластина

2 Поднимите шпуледержатель и вытащите его.

3 Шпуледержатель

3 Прочистите шпуледержатель щеточкой и мягкой тканью.

4 Щеточка от пыли

4 Прочистите тканенаправители, нитеобрезатель и челночный механизм мягкой щеточкой.

5 Тканенаправитель (рейка)

6 Челночный механизм

5 Протрите пыль внутри челнока сухой мягкой тряпкой. Можно воспользоваться пылесосом.

Сборка шпуледержателя

1 Вставьте шпуледержатель так, чтобы головка подошла к стопору шпуледержателя.

1 Шпуледержатель

2 Головка

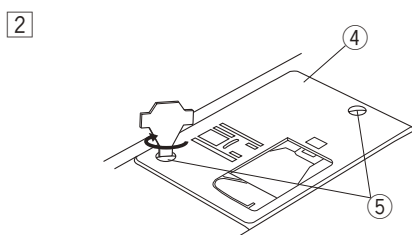
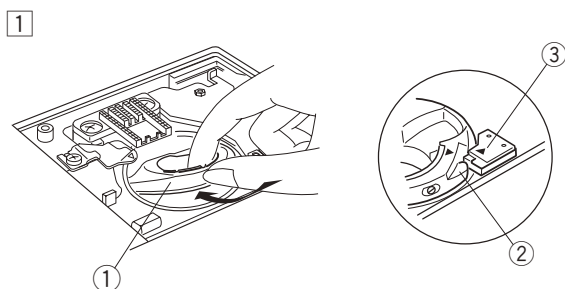
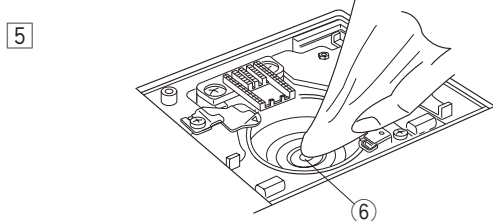
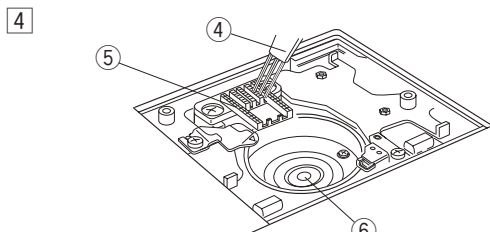
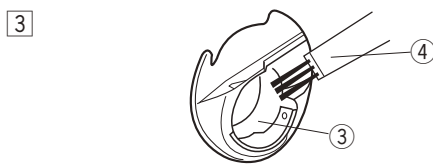
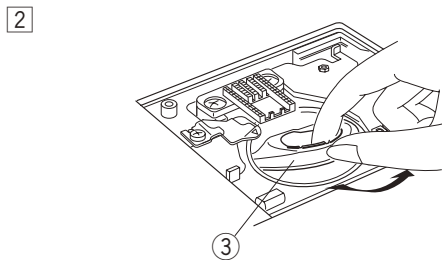
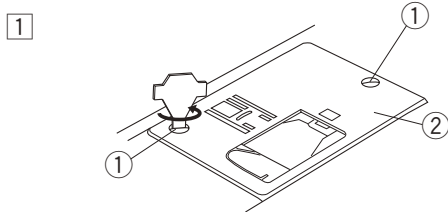
3 Стопор

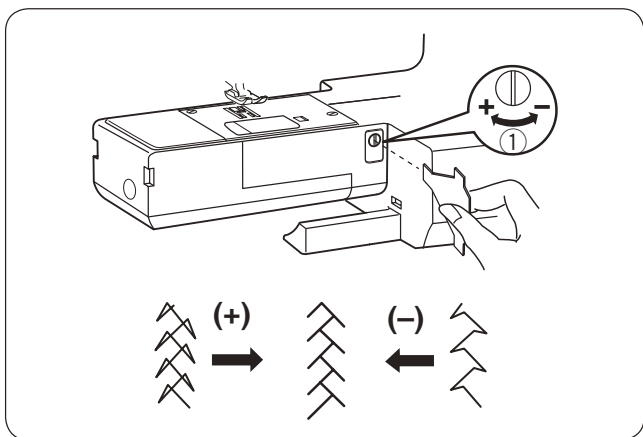
2 Установите игольную пластину с винтами.

После чистки вставьте иглу и прижимную лапку.

4 Игольная пластина

5 Установочный винт





Регулировка баланса строчек

В зависимости от условий работы, таких как скорости шитья, тип ткани, количество слоёв ткани и др., строчки стрейч могут получаться по-разному. Если образцы стежков стрейч получаются неровными и несбалансированными, отрегулируйте их при помощи баланса подачи ткани и отвёртки.

Если строчки сжаты, откорректируйте их, повернув регулятор в направлении «+».

Если строчки растянуты, откорректируйте их, повернув регулятор в направлении «-».

① Регулятор баланса подачи ткани

Проблемы и предупреждающие сигналы

Если прозвучал предупреждающий сигнал и на LCD дисплее появился значок, то следуйте инструкциям ниже:

Предупреждающий знак	Причина	Попробуйте сделать
	1. Нажата кнопка Старт/Стоп в то время, когда подсоединена педаль. 2. Педаль вышла из строя (значок педали продолжает гореть)	Отсоедините педаль и снова запустите машину. Обратитесь в сервисный центр или магазин, где вы приобрели машину.
	Машина начала шить с поднятой прижимной лапкой.	Опустите прижимную лапку и начните шить снова.
	Шпиндель намотки шпули передвинут вправо в положение намотки.	Верните шпиндель намотки шпули влево.
	Не опущен рычаг петли перед началом выполнения самой петли.	Опустите рычаг петли и снова начните выполнение петли.
	Машину запустили снова слишком рано после её остановки из-за перегрузки.	Подождите, по крайней мере, 15 секунд, затем снова запускайте машину. Если нитки запутались, удалите их.
(E1-E7) 	Машина не работает правильно из-за проблемы с электронными компонентами.	Обратитесь в сервисный центр или магазин, где машина была куплена.

Звуковые сигналы	Значение звуковых сигналов:
Пип	Нормальная работа
Пип-пип-пип	Неправильная операция или неисправность
Пи-и-ип	Произошла ошибка E1-E7
Пип-пип-пи-и-ип	Завершено выполнение автоматической петли

Считается нормальным, если со стороны внутреннего мотора доносятся слабые жужжащие звуки. LCD дисплей и кнопки выбора строчек могут нагреваться, если машина работает несколько часов подряд.


Устранение неисправностей

Неисправность	Вероятная причина	Примечание
Рвётся верхняя нить	<ol style="list-style-type: none"> 1. Верхняя нить неверно заправлена. 2. Верхняя нить слишком сильно натянута. 3. Погнута или затуплена игла. 4. Неправильно установлена игла. 5. Верхняя и нижняя нити неправильно расположены под прижимной лапкой при начале шитья. 6. Номера нити и иглы не соответствуют друг другу. 	<p>См. стр. 21</p> <p>См. стр. 14-15</p> <p>См. стр. 17</p> <p>См. стр. 17</p> <p>См. стр. 23</p> <p>См. стр. 17</p>
Рвётся нижняя нить	<ol style="list-style-type: none"> 1. Нижняя нить неверно заправлена в шпуледержатель. 2. Засорился шпульный колпачок. 3. Повреждена шпулька, затруднено её вращение. 4. Нить ослабла на шпульке. 	<p>См. стр. 20</p> <p>См. стр. 59</p> <p>Смените шпульку.</p> <p>См. стр. 19</p>
Ломается игла	<ol style="list-style-type: none"> 1. Игла неверно установлена. 2. Ослаб винт игольного стержня. 3. Нити не отведены назад по окончании шитья. 4. Игла слишком тонкая для обрабатываемой ткани. 5. Выбрана неверная прижимная лапка. 	<p>См. стр. 17</p> <p>См. стр. 17</p> <p>См. стр. 26</p> <p>См. стр. 17</p> <p>Смените лапку.</p>
Пропускаются стежки	<ol style="list-style-type: none"> 1. Игла затуплена, погнута или неверно установлена. 2. Игла и/или нить не подходят для обрабатываемой ткани. 3. При работе с синтетическими, очень тонкими и тканями стреч не использована игла с голубым наконечником. 4. Игольная нить неверно заправлена. 5. Используется игла плохого качества. 	<p>См. стр. 17</p> <p>См. стр. 17</p> <p>Используйте иглу с голубым наконечником</p> <p>См. стр. 21</p> <p>Замените иглу.</p>
Ткань собирается	<ol style="list-style-type: none"> 1. Натяжение игольной нити слишком сильное. 2. Игольная нить неверно заправлена. 3. Игла и/или нить не подходят для обрабатываемой ткани. 4. Длина стежка слишком большая для этой ткани. 5. Не использовался стабилизатор при шитье тонких тканей 	<p>См. стр. 14-15</p> <p>См. стр. 21</p> <p>См. стр. 17</p> <p>Сделайте стежок короче.</p> <p>Подложите стабилизатор</p>
Ткань подается неравномерно	<ol style="list-style-type: none"> 1. Тканенаправитель забит грязью. 2. Длина стежка мала для этой ткани. 3. Тканенаправитель не поднят после того, как был отключен. 	<p>См. стр. 59</p> <p>Сделайте стежки длиннее.</p> <p>См. стр. 16</p>
Стежки петляют под тканью	<ol style="list-style-type: none"> 1. Ослабло натяжение верхней нити. 2. Игла и/или нить не подходят для обрабатываемой ткани. 	<p>См. стр. 14-15</p> <p>См. стр. 17</p>
Машина не работает	<ol style="list-style-type: none"> 1. Машина не подсоединена к розетке. 2. В челночном отсеке застряла нить. 3. Шпиндель моталки остался в положении намотки. 	<p>См. стр. 6-7</p> <p>См. стр. 59</p> <p>См. стр. 19</p>
Петля выполняется неверно	<ol style="list-style-type: none"> 1. Плотность петли не подходит для обрабатываемой ткани. 2. При работе со стреч и синтетическими тканями не использовался стабилизатор. 3. Не опущен рычаг петли. 	<p>См. стр. 38</p> <p>Используйте стабилизатор.</p> <p>См. стр. 37</p>
Машина работает шумно	<ol style="list-style-type: none"> 1. В челночном отсеке застряла нить. 2. Грязь накопилась в шпульном отсеке или в челночном механизме. 	<p>См. стр. 59</p> <p>См. стр. 59</p>


Таблица строчек


01 A	02 A	03 A	04 A	05 A	06 A	07 A	08 A	09 C	10 A
11 M	12 G	13 F	14 F	15 F	16 F	17 F	18 F	19 R	20 R
21 R	22 R	23 F	24 F	25 F	26 F	27 F	28 F	29 F	30 A
31 F	32 F	33 F	34 F	35 F	36 A	37 F	38 F	39 F	40 F
41 F	42 F	43 F	44 F	45 F	46 F	47 A	48 F	49 F	50 F
51 F	52 F	53 F	54 A	55 F	56 F	57 F	58 F	59 F	60 F
61 F	62 F	63 F	64 F	65 F	66 F	67 F	68 F	69 F	70 F
71 F	72 F	73 F	74 F	75 F	76 F	77 F	78 F	79 F	80 F

RUS

Изделие	Швейная машина
Торговая марка	JANOME
Модель	HomeDecor 6180
Производство	Джаноме Тайвань Ко., ЛТД, No. 101, Джифунг Рд., Вуфунг, Тайчунг, Тайвань
Страна происхождения	Тайвань
Напряжение питания, мощность	220-240 V ~ 50 Hz 45 W
Класс электробезопасности	2-й класс электробезопасности бытовых приборов
Сертификат соответствия	
Номер сертификата	
Срок гарантии	2 года
Срок службы	7 лет
Дата производства	Серийный номер включает следующую информацию: 1-я цифра – последняя цифра года производства (например 5 – 2015 год) 2-я цифра – месяц выпуска: 1 – с января по март 2 – с апреля по июнь 3 – с июля по сентябрь 4 – с октября по декабрь Остальные цифры – общая информация производителя
Что делать в случае поломки	Пожалуйста, прекратите использование продукции и обратитесь в сервисный центр
По окончании срока эксплуатации	Данное оборудование необходимо подвергнуть безопасной утилизации согласно законодательству. При возникновении вопросов обратитесь к продавцу, у которого вы покупали машину
Представительство по ремонту и претензиям	Просьба обращаться за информацией по месту приобретения товара
Импортер	см. информацию на упаковке

KZ

Бұйым	Тігін машинасы
Сауда маркасы	JANOME
Моделі	HomeDecor 6180
Өндірісі	Джаноме Тайвань Ко., ЛТД, No. 101, Джифунг Рд., Вуфунг, Тайчунг, Тайвань
Елі	Тайвань
Қорек кернеуі, қуаты	220-240 V ~ 50 Hz 45 W
Сынып электр қауіпсіздігі	Сынып 2 электр аспаптары
Сәйкестік сертификаты	
Күәлік нөмірі	
Кепілдік мерзімі	2 жыл
Қызмет мерзімі	7 жыл
Өндірілген күні	Сериялық нөмірі мынадай ақпаратты қамтиды: 1-ші көрсеткіш – саны жылдың соңғы саны, өндіріс (мысалы, 5 – 2015 жыл) 2-ші көрсеткіш – ай шығару: 1 – қаңтар-наурыз 2 – сәуір мен маусым 3 – шілде, қыркүйек 4 – қазан-желтоқсан Қалған сандар – жалпы ақпарат өндірушінің
Бұл жағдайда сынған	Пожалуйста, пайдалануды тоқтатып, өнімдер мен сервис орталығына жолығыңыз
Пайдалану мерзімі аяқталғаннан кейін	Бұл жабдық қажет қаралса, қауіпсіз кәдеге жарату заңнамасына сәйкес. Сұрақтар туындаған жағдайда, сатушымен хабарласыңыз, сіз сатып алдыңыз машинаға
Өкілдік және жөндеу бойынша наразылықтар	Сауалдар бойынша толық ақпарат алу үшін тауарды сатып алу орны
Импорттаушы	қараңыз ақпаратты қаптамада

Виріб	Швейна машина
Торгова марка	JANOME
Модель	HomeDecor 6180
Виробництво	Джаноме Тайвань Ко., ЛТД, № 101, Джифунг Рд., Вуфунг, Тайчунг, Тайвань
Країна походження	Тайвань
Напруга живлення, потужність	230 V ~ 50 Hz 45 W
Клас електробезпеки	2 клас електробезпеки побутових приладів
Сертифікат відповідності	
Номер сертифікату	
Термін гарантії	2 роки
Термін експлуатації	7 років
	Серійний номер включає наступну інформацію: 1-я цифра – остання цифра року виробництва (наприклад 5 – 2015 рік) 2-я цифра – місяць випуску: 1 – з січня по березень 2 – з квітня по червень 3 – з липня по вересень 4 – з жовтня по грудень Інші цифри – загальна інформація виробника
Що робити у випадку поломки	Будь ласка, припиніть використання приладу і зверніться до сервісного центру
По закінченню терміну експлуатації	Дане обладнання необхідно безпечно утилізувати відповідно до законодавства. У разі виникнення питань зверніться до продавця, у якого ви придбали машину
Представництво з питань ремонту та обробки претензій	Прохання звертатися за інформацією за місцем придбання товару
Імпортер	див. інформацію на упаковці