



Цифровой аудиоплеер RF-1010

Руководство пользователя

УВАЖАЕМЫЙ ПОКУПАТЕЛЬ!

Благодарим за то, что Вы выбрали цифровой аудио плеер Ritmix RF-1010. Надеемся, что Вы получите удовольствие от его использования. Плеер предназначен для прослушивания аудиозаписей с установленной карты памяти MicroSD.

Прежде чем начать эксплуатацию устройства, внимательно прочтите данное руководство, чтобы воспользоваться всеми возможностями Вашего нового плеера и продлить срок его службы. Сохраните это руководство, чтобы обратиться к нему, если в будущем возникнет такая необходимость. Пожалуйста, используйте устройство в соответствии с рекомендациями, указанными в данном руководстве.

Производитель оставляет за собой право вносить изменения в конструкцию, внешний вид, программное обеспечение изделия без предварительного уведомления. В связи с этим конечный продукт и программное обеспечение, могут отличаться от приведенного описания/изображения

1. Первое знакомство

1.1 Меры предосторожности

Пожалуйста, внимательно ознакомьтесь с инструкциями ниже для вашей безопасности и предотвращения поломки устройства.

- Не используйте устройство во влажных или пыльных помещениях, предохраняйте его от попадания жидкости.
- Не подвергайте устройство воздействию прямых солнечных лучей. Не оставляйте его рядом с электронгревательными приборами на долгое время.
- Не разбирайте устройство, не вносите никаких технических изменений в устройство самостоятельно.
- Не используйте устройство в местах, где пользование электронными приборами запрещено.
- Не бросайте устройство, не подвергайте его сильным ударам и вибрациям, это может привести к поломке.
- Для очистки устройства не используйте химические растворы, такие как бензин и прочие растворители. Для удаления загрязнений воспользуйтесь мягкой материей.

1.2. Безопасное использование

- Компания не несет ответственности за потерю данных, произошедшую вследствие ремонта изделия или неправильного с ним обращения. Пожалуйста, создавайте резервные копии важных данных на вашем компьютере или других средствах хранения информации.
- Для вашей безопасности, пожалуйста, обратите внимание:
 - а) Не используйте плеер, если вы управляете автомобилем, или выполняете иные действия, требующие вашего полного внимания.
 - б) Не слушайте музыку на повышенной громкости, это может привести к нарушению слуха.

1.3 Общие рекомендации

- Время работы плеера в режиме воспроизведения музыки означает максимальное время воспроизведения при минимальном уровне потребления энергии. Действительное время работы устройства зависит от нескольких факторов: режима использования самого устройства и других условий (размер воспроизводимого файла, качество файла и т.д.)
- Вследствие существования множества различных музыкальных форматов, некоторые из них не могут быть воспроизведены надлежащим образом. Воспользуйтесь специальной программой-конвертером на компьютере для конвертации исходного файла в поддерживаемый формат, а затем скопируйте его на плеер.

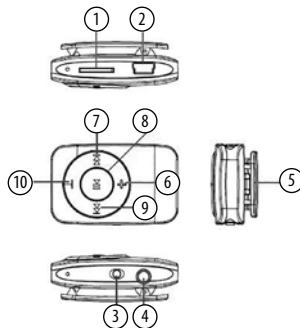
1.4 Основные характеристики

- Поддержка популярного формата аудио MP3
- Световая индикация работы
- Разъем для карты памяти MicroSD до 16Gb
- Клипса для крепления к одежде
- Компактный корпус
- Встроенная аккумуляторная батарея

2. Описание устройства

2.1 Внешний вид устройства

1. Разъем для карты памяти MicroSD
2. Разъем MiniUSB
3. Переключатель Включение/Выключение ON/OFF
4. Разъем для подключения наушников
5. Клипса
6. Громкость + (увеличение громкости)
7. ◀ Предыдущая композиция (короткое нажатие)/Перемотка назад (долгое нажатие)
8. ▶▶ Короткое нажатие – Воспроизведение/Пауза. Долгое нажатие – Включение/Выключение (если переключатель On/Off находится в положении On)
9. ▶▶ Следующая композиция (короткое нажатие)/Перемотка вперед (долгое нажатие)
10. Громкость – (уменьшение громкости)



Аккумуляторная батарея

Плеер питается от встроенной аккумуляторной батареи. Для того чтобы продлить срок службы аккумуляторной батареи, перед первым использованием плеера полностью зарядите батарею.

ВНИМАНИЕ: Если устройство не используется длительное время, пожалуйста, заряжайте батарею, по крайней мере, один раз в месяц для поддержания батареи в рабочем состоянии.

2.2 Подключение и отключение плеера от компьютера

Вы можете подключать плеер к компьютеру для обмена данным (если установлена карта памяти MicroSD) и для зарядки аккумуляторной батареи. Для этого:

- Подключите плеер к компьютеру с помощью USB-кабеля в комплекте
- Световой индикатор замигает
- Устройство определится на компьютере как съемный диск;
- Теперь Вы можете переносить всю желаемую информацию с компьютера на установленную в плеер карту памяти MicroSD и наоборот, одновременно с этим будет заряжаться батарея.

ВНИМАНИЕ: не отсоединяйте плеер во время переноса данных, это может привести к повреждению, потере информации, сбоям в работе плеера или карты памяти

Для того чтобы отключить плеер от компьютера:

- воспользуйтесь функцией «Безопасного отключения» на Вашем компьютере. Нажмите правой кнопкой мыши на соответствующую иконку в правом нижнем углу монитора, из списка выберите Ваш плеер, подтвердите выбор. После сообщения системы, что устройство может быть безопасно отключено, отсоедините плеер.

3. Установка карты памяти MicroSD*

Внимание: Ваш плеер воспроизводит аудио записи только с установленной карты памяти MicroSD. Устройство не оборудовано встроенной памятью для воспроизведения музыки.

Небольшой объем встроенной памяти используется только для программного обеспечения плеера.

Карта памяти MicroSD приобретается отдельно и не входит в комплект поставки

- Выключите плеер. Вставьте карту памяти в соответствующий разъем (1 на схеме устройства) надлежащим образом
- Убедитесь, что карта памяти установлена верно и прочно
- При вставке карты памяти в устройство убедитесь, что все сделано правильно. Не извлекайте карту при передаче и получении данных, это может привести к потере данных и/или повреждению карты или устройства.
- Перед извлечением карты памяти выключите плеер
- Нажмите на карту памяти, затем аккуратно возьмите за появившийся край карты и извлеките ее

* Предохраняйте карту от сильных ударов, статического электричества и электрических помех от других устройств. Не прикасайтесь к золотистым контактам карт памяти пальцами и металлическими предметами.

* Загрязненную карту протирайте мягкой тканью. Вставка карты памяти или кабеля в неправильный разъем или с чрезмерным усилием может вызвать повреждения универсального разъема или других частей устройства, данные поломки не являются гарантийным случаем

4. Основные функции

Включение/выключение плеера

Чтобы включить плеер переведите переключатель On/Off (3 на схеме) в положение On; Вы увидите световую индикацию (индикатор замигает красным светом), плеер включится, начнется воспроизведение композиций. Для выключения плеера переведите переключатель в положение Off плеера или нажмите и удерживайте клавишу ►|| (8 на схеме устройства).

Внимание: если воспроизведение поставлено на паузу и Вы не совершаете никаких действий, то примерно через 1 минуту плеер перейдет в режим ожидания – световой индикатор замигает красным светом, информируя о переходе в режим ожидания, затем погаснет

Для продолжения воспроизведения просто нажмите на клавишу ►||

Прослушивание музыкальных композиций

Включите плеер, воспроизведение начнется автоматически с того момента, когда плеер был выключен, если плеер был выключен с помощью клавиши ►|| ранее (8 на схеме устройства)

Управление:

1. ►|| - Воспроизведение/пауза - однократное нажатие**
2. ►| - Переключение на следующую композицию (короткое нажатие)/Перемотка вперед (длительное нажатие)***
3. ◀◀ - Переключение на предыдущую композицию (короткое нажатие)/Перемотка назад (длительное нажатие)****
4. + Увеличение громкости
5. - Уменьшение громкости

5. Возможные проблемы и их решение

1. Плеер не включается

- Проверьте, заряжена ли батарея
- Подключите плеер к ПК, зарядите батарею
- Убедитесь, что в плеер установлена карта памяти MicroSD
- Убедитесь, что карта памяти MicroSD не повреждена. При необходимости отформатируйте карту и перезапишите на нее желаемые файлы.
- Перезагрузите плеер, передвинув переключатель On/Off в положение Off, а затем повторно в положение On
- Если указанные выше меры не помогли, обратитесь в сервисный центр производителя

2. Нет музыки в наушниках

- Убедитесь, что громкость не стоит на нуле.

** Во время воспроизведения индикатор мигает красным светом. При паузе индикатор непрерывно горит красным светом

*** При перемотке световой индикатор мигает красным светом

**** При перемотке световой индикатор мигает красным светом

- Проверьте, надлежащим ли образом штекер наушников вставлен в соответствующий разъем
- Убедитесь, что в плеер установлена карта памяти MicroSD
- Убедитесь, что карта памяти MicroSD не повреждена. При необходимости отформатируйте карту и перезапишите на нее желаемые файлы.

3. В наушниках слышатся посторонние шумы

- Проверьте на наличие грязи штекер и разъем для наушников. Иногда загрязнения становятся причиной посторонних шумов.
- Проверьте, не поврежден ли проигрываемый музыкальный файл.
- Проверьте, поддерживается ли воспроизводимый музыкальный файл
- Проверьте правильность установки карты памяти MicroSD

4. Не удается скопировать файл на карту памяти, установленную в устройство

- Проверьте, достаточно ли свободной памяти на карте памяти для сохранения файла
- Отформатируйте карту памяти MicroSD

5. Сбой в работе устройства

- Перезагрузите устройство – выключите устройство с помощью переключателя ON/OFF, затем включите устройство.

6. Технические характеристики

Размеры	29×45×15	
Подключение к ПК	USB 2.0	
Встроенная память	-	
Разъем для карты памяти MicroSD	+, поддержка MicroSD до 16Гб	
Разъем для подключения наушников	3,5 мм	
Время работы	до 5 часов	
Аудио	Форматы аудио	MP3
	MP3	8кбит/сек – 320кбит/сек
	Соотношение сигнал/шум	90дБ
	Диапазон частот	20 – 20000Гц
Рабочая температура	От 5 до 40°	
Совместимые ОС	Windows ME/2000/XP/Win7/Win8	
Встроенная батарея	90 мАч, литиевая аккумуляторная батарея	
Время заряда	ок. 2 ч	
Материал корпуса	пластик	
Комплектация	плеер, наушники, USB-кабель, руководство пользователя, гарантийный талон	

■ **Внимание:** Характеристики устройства, указанные в данной инструкции, являются актуальными на момент выпуска инструкции. Обратите внимание, что описания, схемы, изображения, представленные в качестве примера, подробное описание функций устройства, а также характеристики устройства и программного обеспечения, содержащиеся в данной инструкции, могут быть изменены без предварительного уведомления

Страна изготовления: Китай

Наименование изготовителя: Shenzhen Shuilong Company Limited. Адрес изготовителя: Flat/Rm, A17 9/F, Silvercorp International Tower, 703-713 Nathan Road Mongkok Hongkong, China. Шеньжень Шуилонг Кампэни Лимитед, Флат/Рм, А17 9/Ф, Сильверкорп Интернешнл Тауэр, 703-713 Натан Роад Монгкок Гонгконг, Китай.

Завод изготовителя: Shenzhen Switek Company Limited, 4/Ф, С3 Bldg, 4th XinXing Industrial Zone, Fuyuan 1st Road East, Fuyong, Bao'an, Shenzhen; Шеньжень Свитек Компани Лимитед, 4/Ф, С3 Блдг, 4з СиньСин Индастриал Зон, Фуюань 1ст Роад Ист, Фуйонг, Баоань, Шеньжень, Китай

Импортер: 000 «Транстрейд»

Юридический адрес: 115093, г. Москва, ул. Люсиновская, д.28/19, стр.6, оф.5/9-а. Контактная информация: transtreyd@rambler.ru

Организация, уполномоченная на принятие претензий: 000 «Транстрейд», адрес: 115093, Россия, г. Москва, ул. Люсиновская, дом 28/19, стр. 6, офис 5/9-а, тел.: 8(499)653-7043

Сертификат соответствия № ТС RU С-СН.ПС22.В.00080. Срок действия по 06.07.2019 включительно. Выдан органом по сертификации Общества с ограниченной ответственностью НАУЧНО ПРАВОВОЕ ОБЪЕДИНЕНИЕ «ПРОФЕССИОНАЛ» Место нахождения: Россия, 115193, город Москва, улица Кожуховская 5-я, дом 9 помещение VII, Фактический адрес: Россия, 115193, город Москва, улица Кожуховская 5-я, дом 9 помещение VII. Телефон: (499) 649-7101 Факс: (499) 649-7101

Соответствует требованиям ТР ТС 020/2011 «Электромагнитная совместимость технических средств»

Гарантийный срок: 12 месяцев

Срок службы: 24 месяца

Срок годности: не ограничен

Использовать строго по назначению. Не вскрывать, не ронять, избегать попадания жидкости.



Дата изготовления: 31.08.16

⚠ Устройство изготовлено из высококлассных компонентов и материалов, утилизация устройства должна происходить согласно правилам. Во избежание нанесения вреда окружающей среде и здоровью людей при неконтролируемой утилизации, а также для обеспечения возможности их переработки для повторного использования утилизируйте изделие и его электронные аксессуары отдельно от прочих отходов

Возможные проблемы и методы их решения указаны в данном руководстве пользователя. Если приведенные методы не привели к решению проблемы, обратитесь в сервисный центр производителя. Актуальный список сервисных центров можно посмотреть на сайте www.ritmirusia.ru